

Chambre de visite

Inspectieput



Matériau: polypropylène
 Couleur : gris RAL 7035
 Emploi: chambre de visite à passage direct.
 Caractéristiques:
 - léger;
 - installation facile;
 - fabriqué par injection;
 - haute résistance dans le temps;
 - conçu pour des raccordements avec des tubes de plusieurs diamètres;
 - angles arrondis pour une meilleure résistance aux chocs;
 - peut être utilisé comme bloc connecteur pour système électrique.

Nota:
 - l'installation avec du béton est conseillée pour éviter tout problème.

Materiaal: polypropeen
 Kleur: grijs RAL 7035
 Gebruik: doorstroom inspectieput

Karakteristieken:
 - licht;
 - makkelijke montage;
 - totaal geïnjecteerd stuk;
 - tijdvastheid;
 - ontworpen voor koppelingen met buizen van verschillende diameters;
 - afgeronde hoeken voor een betere schokvastheid;
 - kan gebruikt worden als put voor elektrisch systeem.

Nota: installatie met beton om alle problemen te vermijden.

Rehausse

Opzetstuk



Matériau: polypropylène
 Couleur : gris RAL 7035
 Emploi:
 - élément de rehausse;
 - pour chambre de visite à passage direct;
 - chambre de visite pour des installations d'irrigation;
 - peut être utilisé comme bloc connecteur pour système électrique.

Materiaal: polypropeen
 Kleur: grijs RAL 7035
 Gebruik:

- opzetstuk;
 - voor doorstroom inspectieput;
 - inspectieput voor irrigatie-installaties;
 - kan gebruikt worden als put voor elektrisch systeem.

Rehausse modulable

Inkortbaar opzetstuk



Matériau: polypropylène
 Couleur : gris RAL 7035
 Emploi: rehausse modulable pouvant être coupée à la hauteur voulue.

Materiaal: polypropeen
 Kleur: grijs RAL 7035
 Gebruik: inkortbaar opzetstuk die op de geschikte hoogte kan gesneden worden.

Introduction des tubes

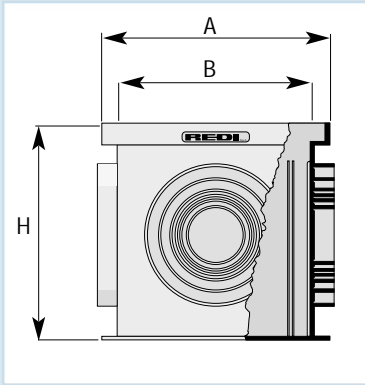
De buizen aanbrengen



Les 4 faces de la chambre de visite possèdent une partie désoperculable pour une parfaite adaptation aux tubes à introduire.

De 4 kanten van de inspectieput beschikken over uitgangen die opengemaakt kunnen worden voor een perfecte aanpassing met de buizen.

dessin - tekenen

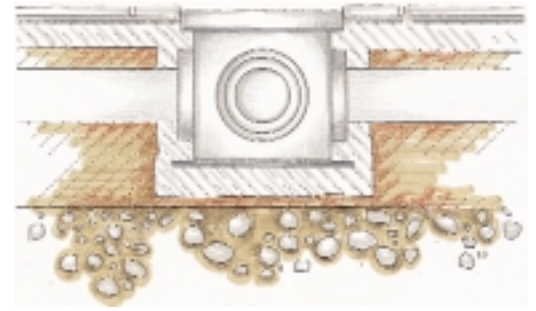


A (mm)	B (mm)	H (mm)	Ref.	Dim.-Afm. (mm)
189	161	200	Y212104	200x200
286	253	297	Y213104	300x300
384	355	397	Y224004	400x400
535	500	520	Y225504	550x550

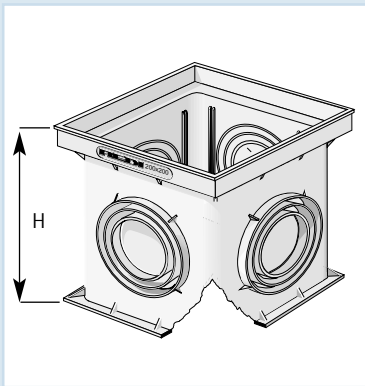
Ø des parties à déoperculer
 Ø uitgangen open te maken

200 x 200	Ø 75; 80; 100
300 x 300	Ø 75; 90; 110; 125; 160
400 x 400	Ø 100; 125; 140; 160; 200; 250
550 x 550	Ø 160; 200; 250; 315

application - toepassing

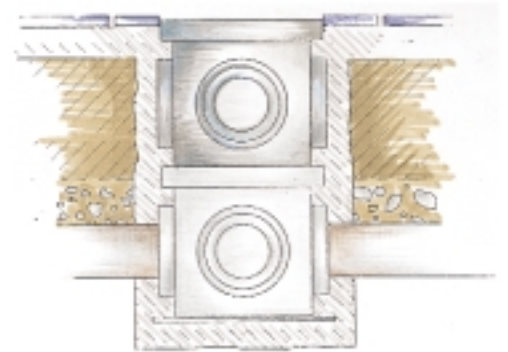


dessin - tekenen

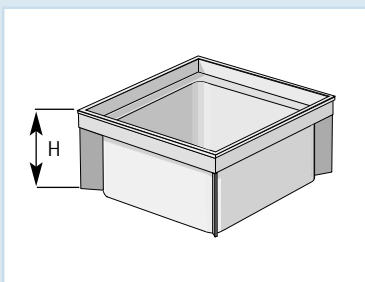


H (mm)	Ref.	Dim.-Afm. (mm)
200	Y312104	200x200
297	Y313104	300x300
397	Y334004	400x400
520	Y335504	550x550

application - toepassing

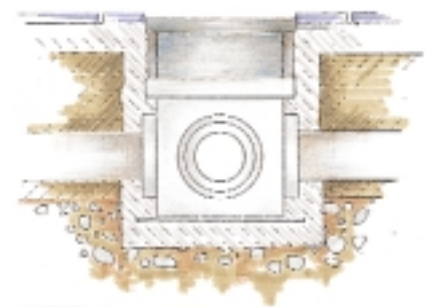


dessin - tekenen



H (mm)	Ref.	Dim.-Afm. (mm)
200	Y332204	200x200
297	Y333204	300x300
397	Y334204	400x400
520	Y335204	550x550

application - toepassing



Introduction des tubes De buizen aanbrengen

Pour une parfaite étanchéité,
 utiliser un joint silicone.

Om een perfecte waterdichtheid
 te krijgen, een silicondichting
 gebruiken.



Nicoll

Plaque siphonique

Sifonplaat



Matériau : polypropylène
Couleur : gris RAL 7035
Emploi : évite les mauvaises odeurs.

Materiaal : polypropeen
Kleur : grijs RAL7035
Gebruik : om de slechte geuren te vermijden.

Installation :
 La chambre de visite est équipée pour l'installation facile de la plaque siphonique.

Installatie :
 De inspectieput wordt uitgerust voor een makkelijke installatie van het sifonplaat.



Entonnoir siphonique

Sifontrechter



Materiau : polypropylène
Couleur : gris RAL 7035
Emploi : évite les mauvaises odeurs.

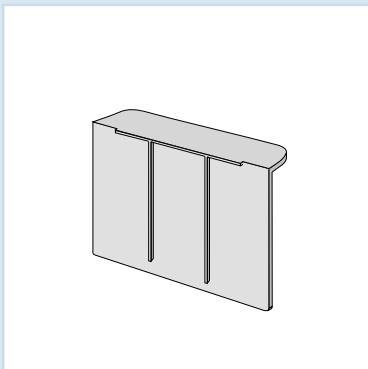
Materiaal : polypropeen
Kleur : grijs RAL7035
Gebruik : om de slechte geuren te vermijden.

Installation :
 La chambre de visite est équipée pour l'installation facile de l'entonnoir siphonique.

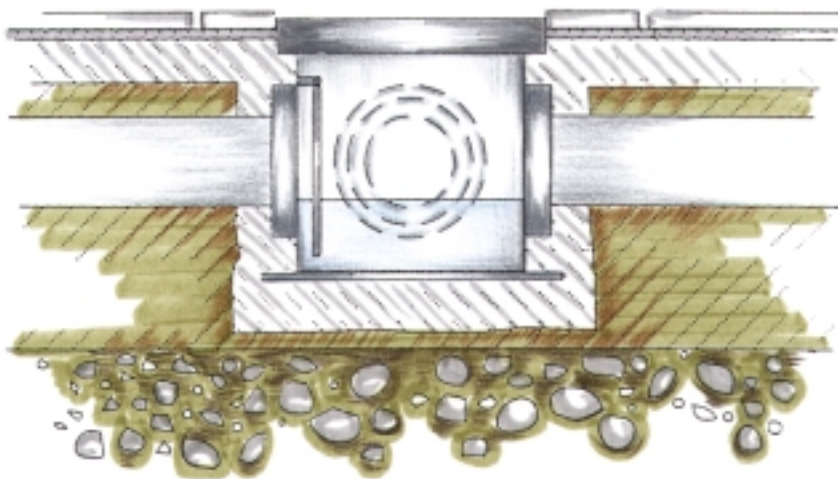
Installatie :
 De inspectieput wordt uitgerust voor een makkelijke installatie van de sifontrechter.



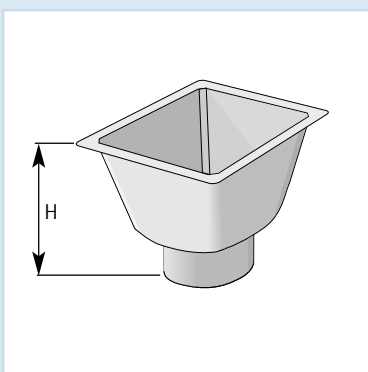
dessin - tekenen



Ref.	Dim.-Afm. (mm)
Y112004	200x200
Y113004	300x300
Y114004	400x400
Y115504	550x550



dessin - tekenen



Ref.	Dim.-Afm. (mm)
E273304	300x300
E274404	400x400

