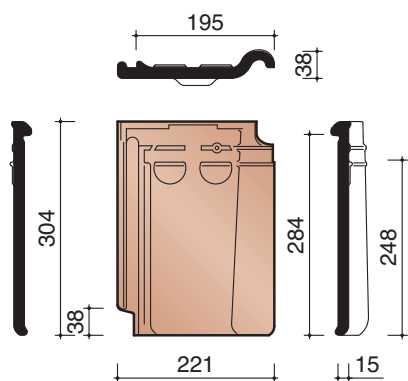


technische fiche

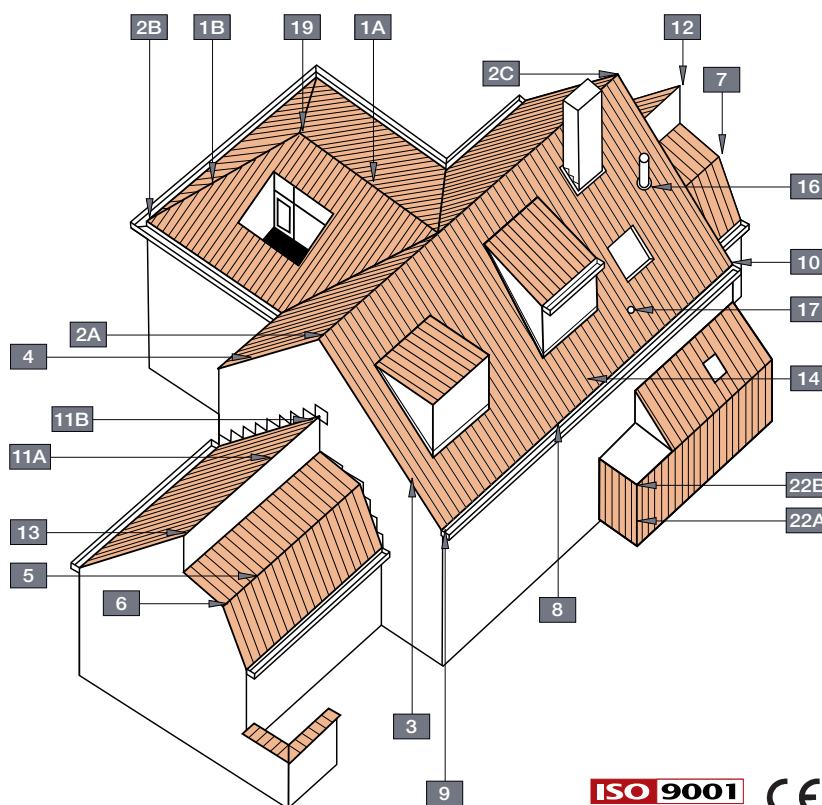


NR	OMSCHRIJVING	REF. CODE
1A	VORST	1200
1B	NOORDBOOM	1200
		3100
2A	KOPPLAAT	1240
	KOPPLAAT SARKING	1241
2C	BEGINVORST	1230
2B	BEGINNOORDBOOM	1260
		3110
3	LINKER GEVELPAN	7080
	LINKER GEVELPLAAT SARKING	7060
	PAN MET DUBBELE WEL	8050
4	RECHTER	7090
	RECHTER GEVELPLAAT SARKING	7070
5	KNIKPAN	8200
	DRIEKWARTKNIKPAN	8230
6	LINKER GEVELKNIKPAN	7280
	KNIKPAN MET DUBBELE WEL	8250
7	RECHTER GEVELKNIKPAN	7290
8	PAN MET GEBOGEN BOORD	8300
	DRIEKWARTPAN MET GEBOGEN BOORD	8330
9	LINKER GEVELPAN GEBOGEN BOORD	7380
	PAN MET GEBOGEN BOORD EN DUBBELE WEL	8350
10	RECHTER GEVELPAN GEBOGEN BOORD	7390
11A	HAAKVORST	8500
	DRIEKWART HAAKVORST	8530
11B	HAAKVORST MET DUBBELE WEL	8550
12	LINKER GEVELHAAKVORST	7580
13	RECHTER GEVELHAAKVORST	7590
14	DRIEKWART PAN	8030
16	KIT KOKERPAN + KAPJE	8741
17	VENTILATIE- EN HAAKDOORVOERPAN	8610
	DUIVENPAN	8650
	KIT MUSSENPAN	8963
19	VORSTENHOED	5740
		5500
22A	HOEKSTUK VOOR GEVELBEKLEDING	8870
22B	GEVELHAAKVORST HOEKSTUK	8875

- BENOR, KOMO en NF keurmerk
- voldoet, op basis van EN 1304, aan de Duitse norm

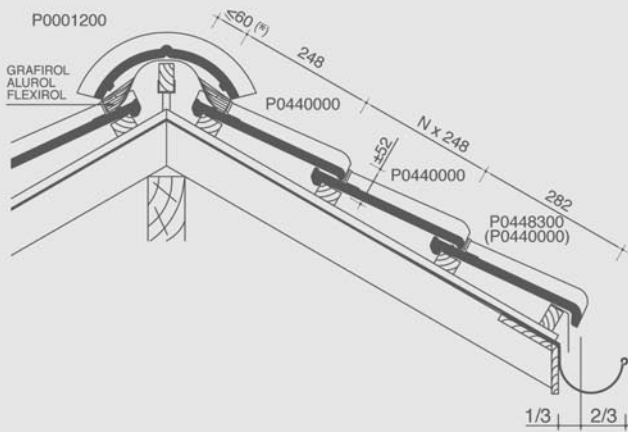
Definitie:	Keramische pan met zachte golving, enkele zijsluiting en dubbele kopsluiting.
Minimale dakhelling met onderdak	
- Fleece of Fleece Plus:	22°
- Fleece Premium:	15°, mits inachtnaam van de aanwijzingen in de specifieke brochure.
Nuttige lengte (Latafstand):	± 248 mm [EN 1024]
Nuttige breedte:	± 195 mm [EN 1024]
Aantal stuks/m ² :	± 20,7
Gewicht per stuk:	± 1,71 kg */ 1,91 kg
Gewicht per m ² :	± 35,40 kg */ 39,50 kg
Breuklast:	> 1200 N [EN 538]
Ondoorlatendheid:	≤ 0,5 cm ³ /cm ² .d [EN 539-1]
Vorstbestandheid:	Vorstbestand [EN 539-2]
Plaatsing:	Recht

Deze en andere informatie zoals bestekteksten, kunt u eveneens downloaden van onze website: www.koramic.com

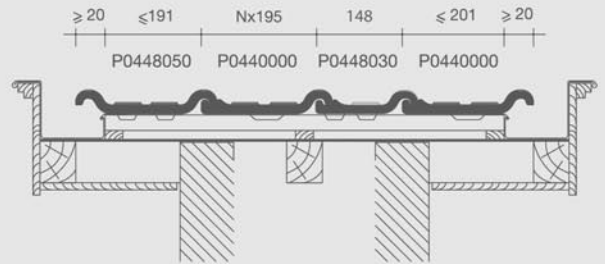


legplannen

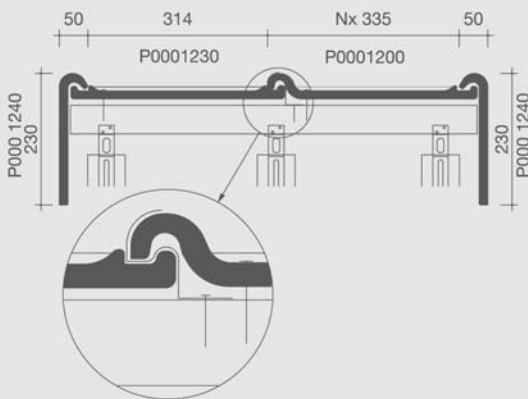
Lengtedoorsnede dak ter hoogte van vorst



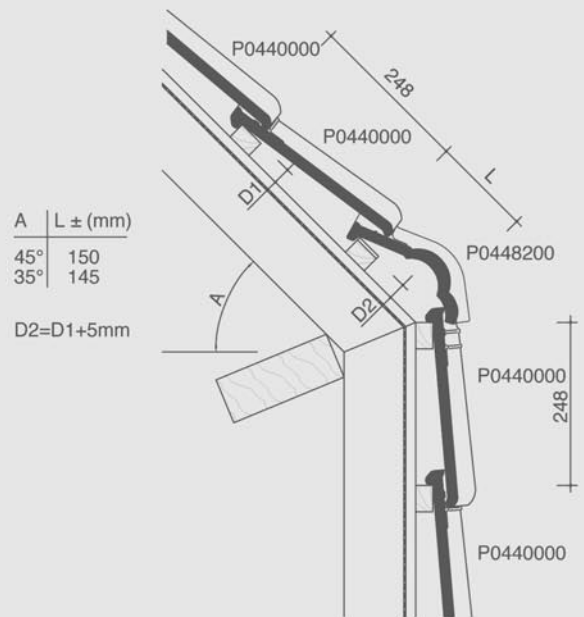
Dwarsdoorsnede dak met pan met dubbele wel



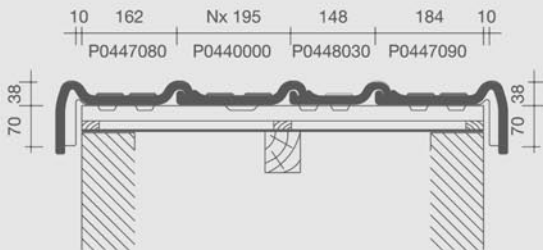
Dwarsdoorsnede dak ter hoogte van vorst 1200



Lengtedoorsnede dak ter hoogte van knikpan



Dwarsdoorsnede dak ter hoogte van gevelpannen

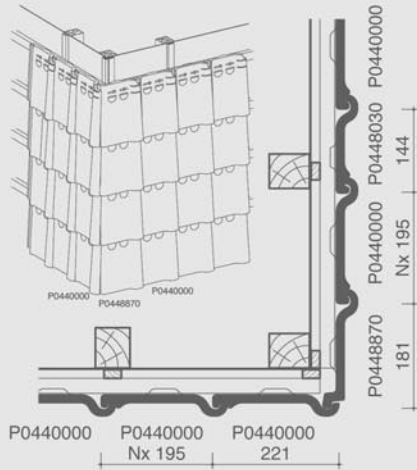


Deze legplannen kan u downloaden van onze website: www.koramic.com

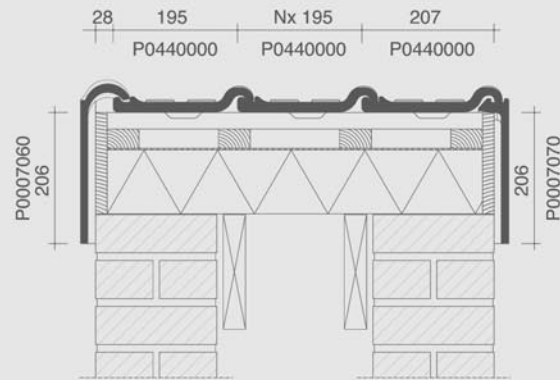
(*) De afstand is in functie van de dakhelling en de sectie van tengellatten en panlatten en dient ter plaatse bepaald te worden.

Stormpan 44

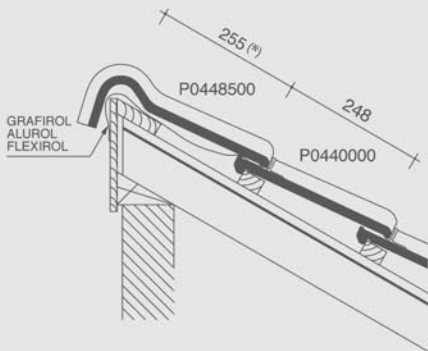
3D tekening gevelbekleding met doorsnede



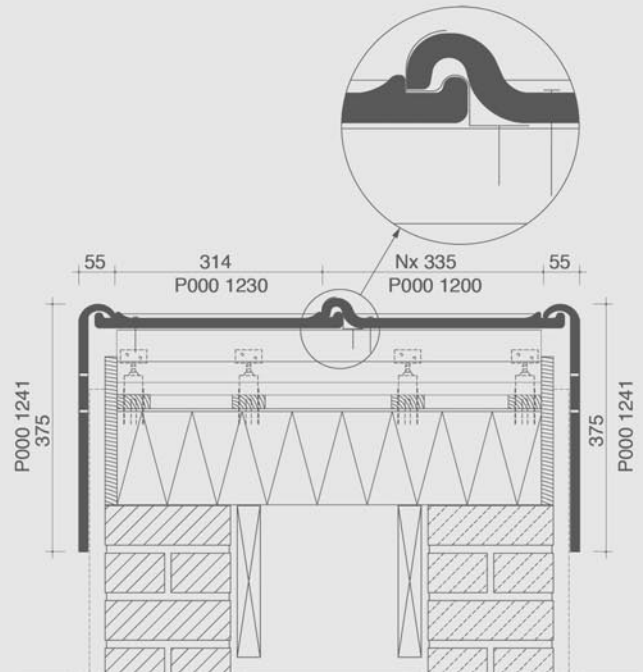
Dwarsdoorsnede dak ter hoogte van gevelplaten voor sarking



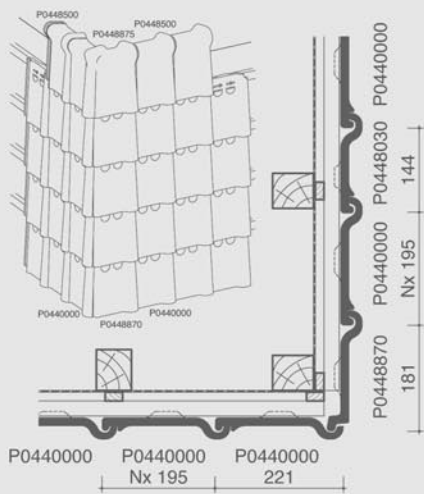
Lengtedoorsnede dak ter hoogte van haakvorst



Dwarsdoorsnede dak ter hoogte van vorst met P1200 in combinatie met gevelplaten voor sarking

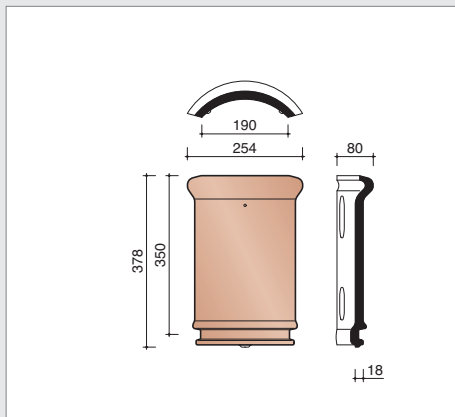


3D tekening gevelbekleding met gevelhaakvorsthoekstuk met doorsnede

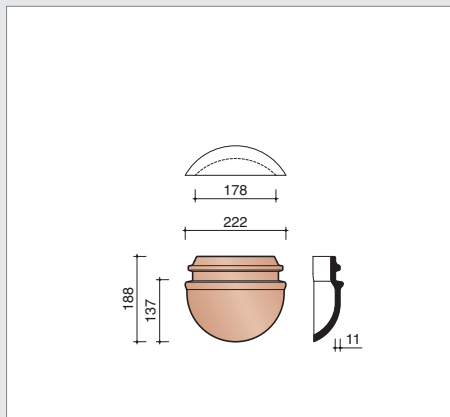


(*) De afstand is in functie van de dakhelling en de sectie van tengellatten en panlatten en dient ter plaatse bepaald te worden.

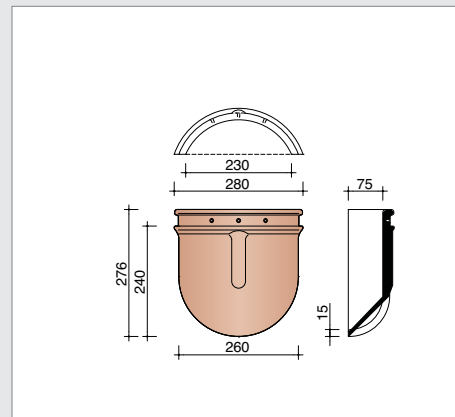
vorsten en noordbomen



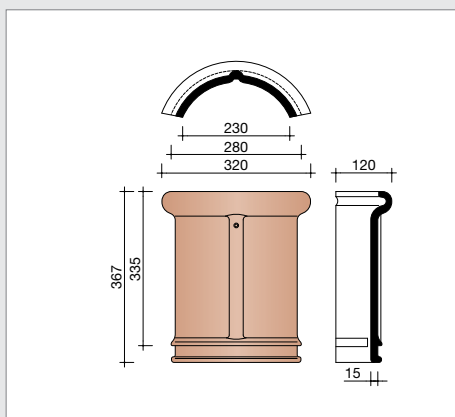
P0003100 2,9 stuks/lm
Halfronde noordboom - 190 mm



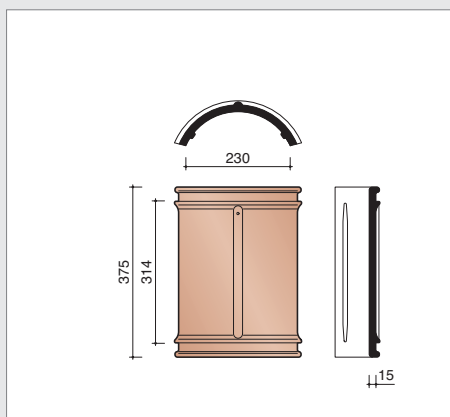
P0003110
Halfronde beginnoordboom - 190 mm



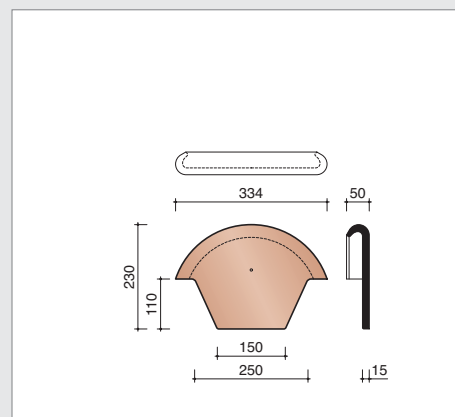
P0001260
Halfronde beginnoordboom - 230 mm



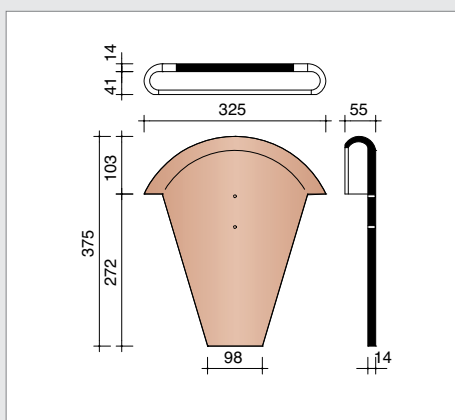
P0001200 3 stuks/lm
Halfronde vorst/noordboom - 230 mm



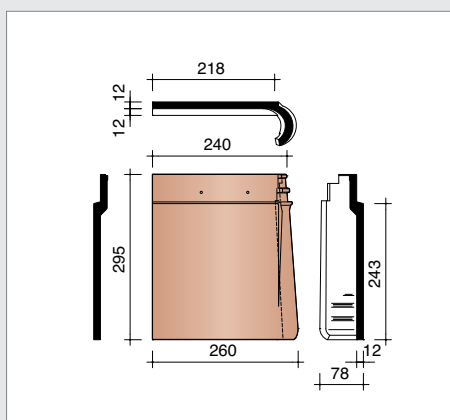
P0001230
Halfronde beginvorst - 230 mm



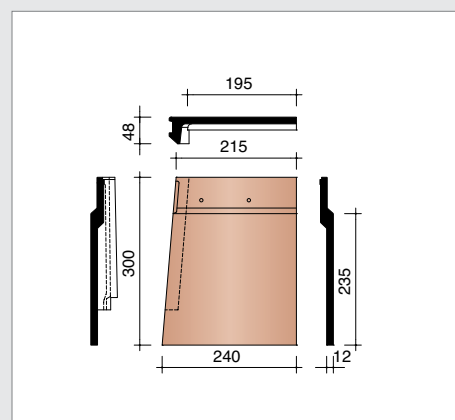
P0001240
Kopplaat - 230 mm



P0001241
Kopplaat voor sarking *

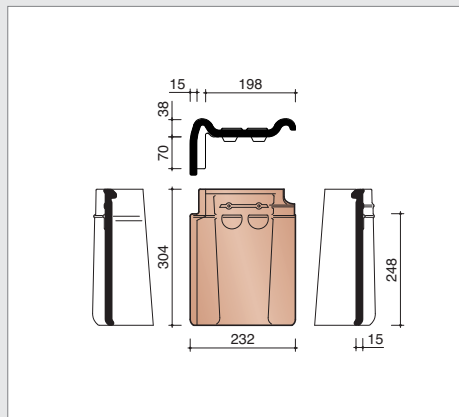


P0007060 4,1 stuks/lm
Linker gevelplaat voor sarking *

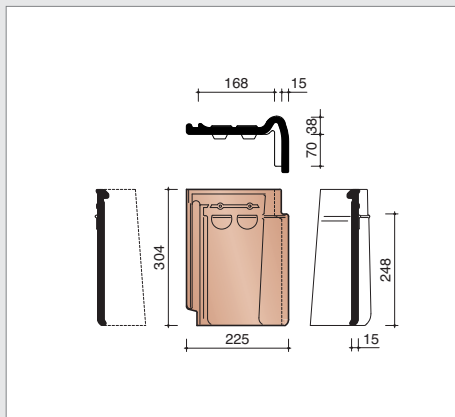


P0007070 4,1 stuks/lm
Rechter gevelplaat voor sarking *

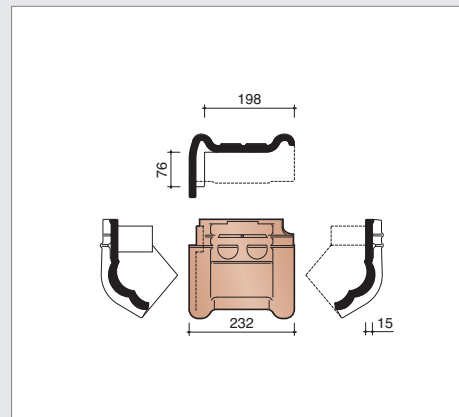
* kopplaat en gevelplaten sarking samen te gebruiken



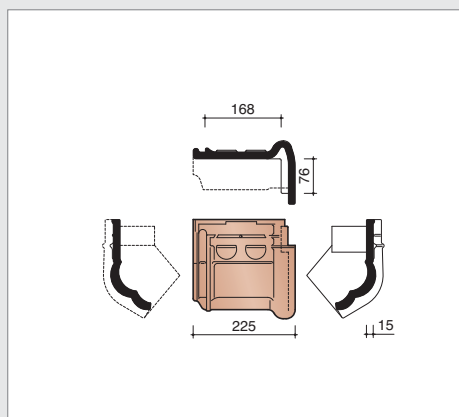
P0447080 4,1 stuks/lm
Linker gevelpan



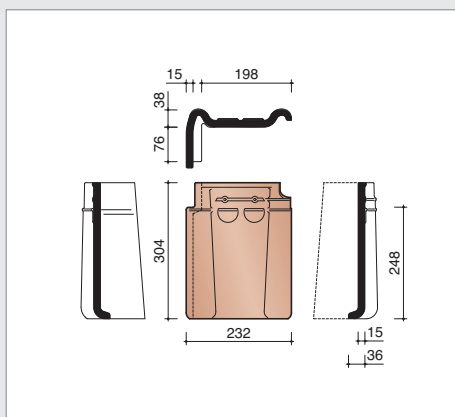
P0447090 4,1 stuks/lm
Rechter gevelpan



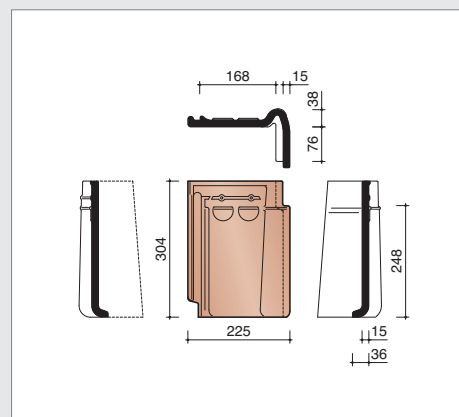
P0447280
Linker gevelknickpan



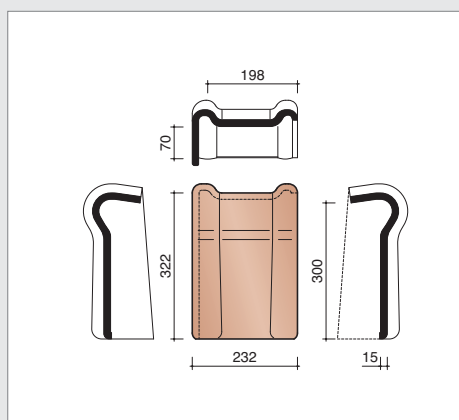
P0447290
Rechter gevelknickpan



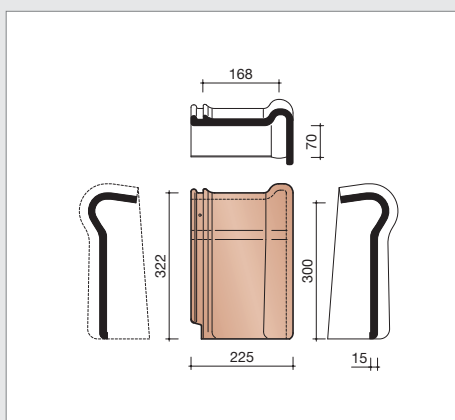
P0447380
Linker gevelpan met gebogen board



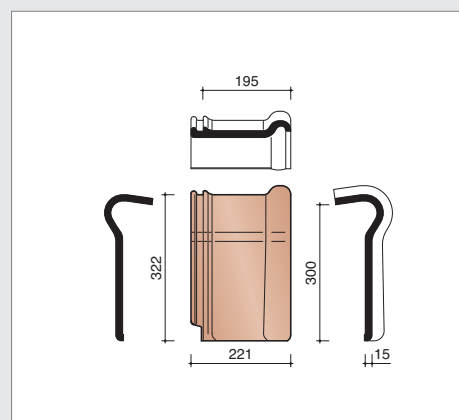
P0447390
Rechter gevelpan met gebogen board



P0447580
Linker gevelhaakvorst

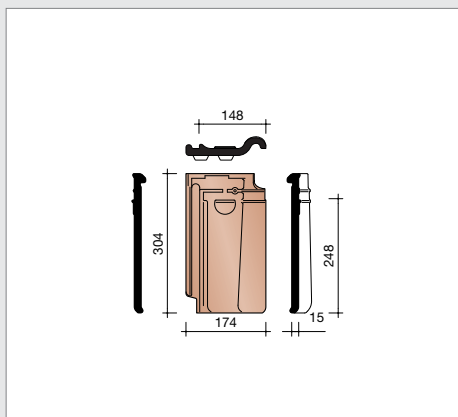


P0447590
Rechter gevelhaakvorst

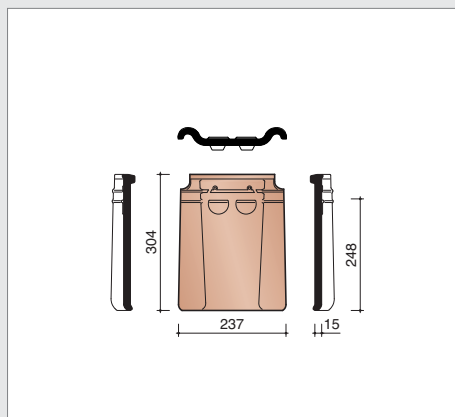


P0448500
Haakvorst 5,2 stuks/lm

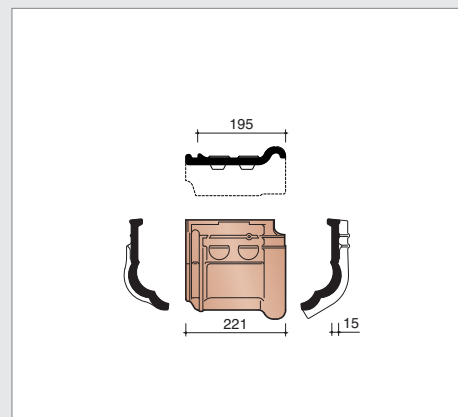
overige hulpstukken



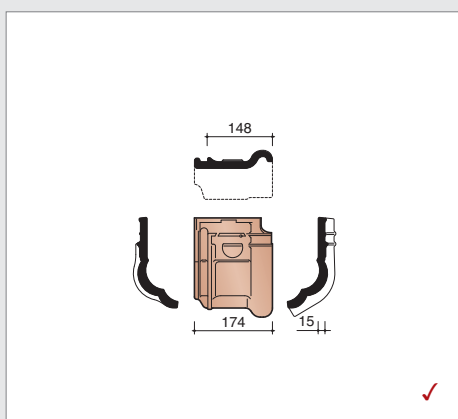
P0448030 4,1 stuks/lm
Driekwart pan



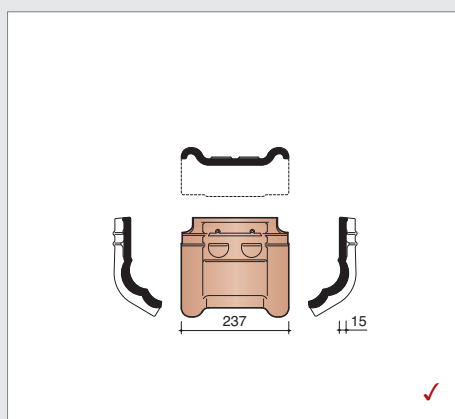
P0448050 4,1 stuks/lm
Pan met dubbele wel



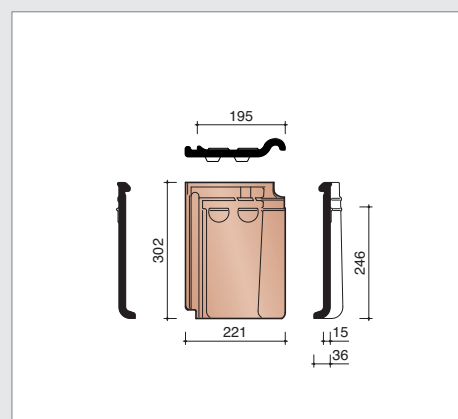
P0448200 5,2 stuks/lm
Knikpan



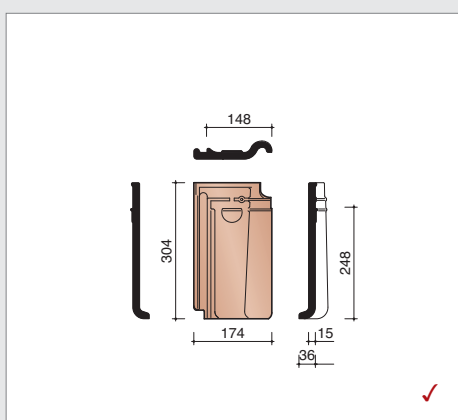
P0448230
Driekwart knikpan



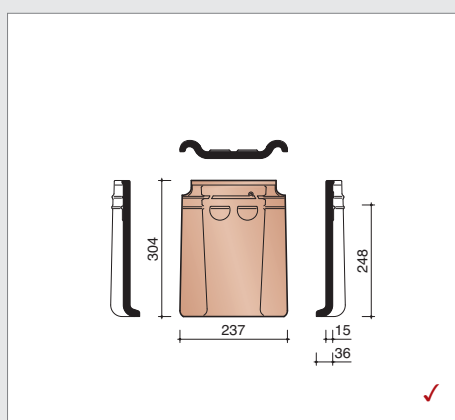
P0448250
Knikpan met dubbele wel



P0448300 5,2 stuks/lm
Pan met gebogen boord



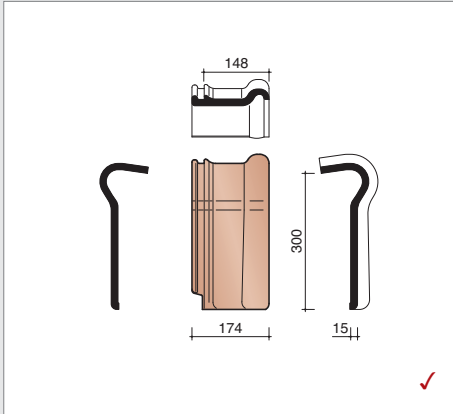
P0448330
Driekwart pan met gebogen boord



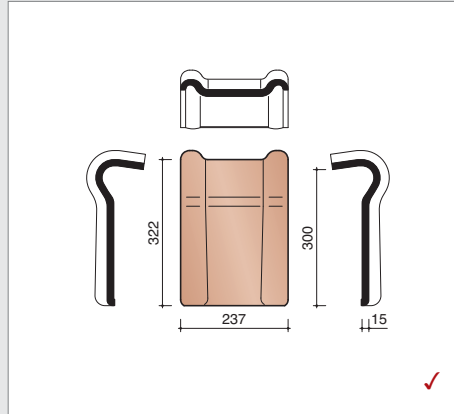
P0448350
Pan met gebogen boord en dubbele wel

✓ levertijd op aanvraag

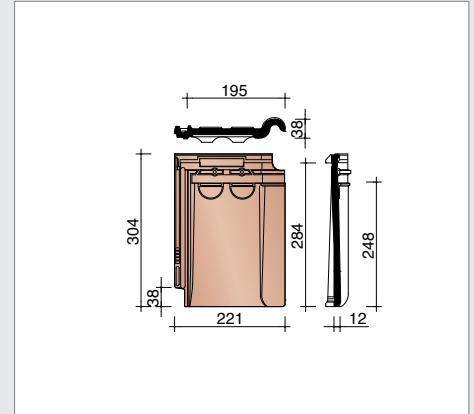
Stormpan 44



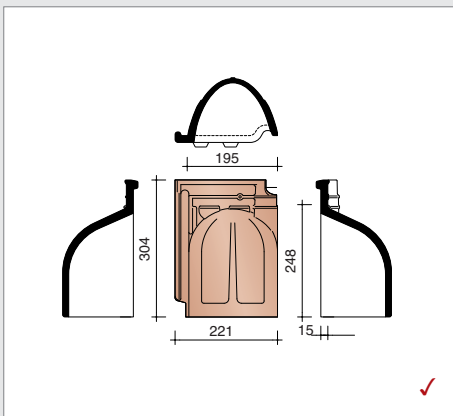
P0448530
Driekwart haakvorst



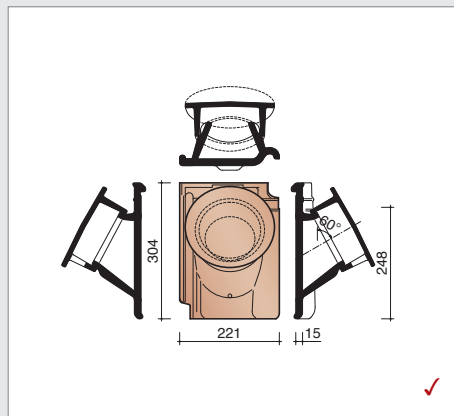
P0448550
Haakvorst met dubbele wel



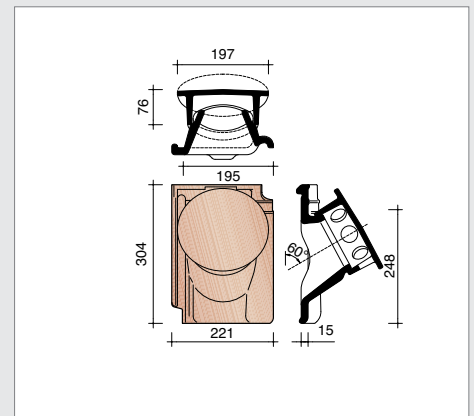
P0448610
Ventilatie- en haakdoorvoerpan
12 cm²



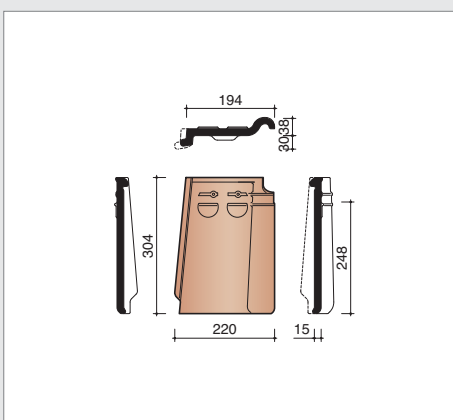
P0448650
Duivenpan



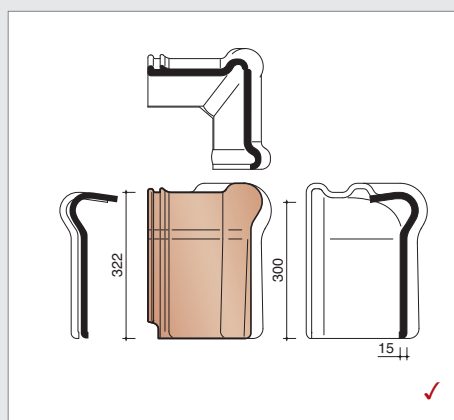
P0448963
Kit mussenpan



P0448741
Kit kokerpan Ø 100 mm + kapje - 95 cm²
+ aansluitingsmodule + reductorstuk



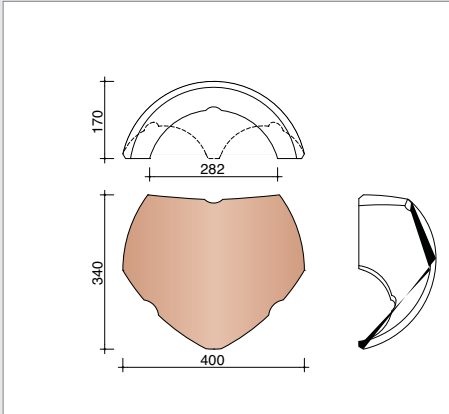
P0448870 4,1 stuks/lm
Hoekstuk (gevelbekleding)



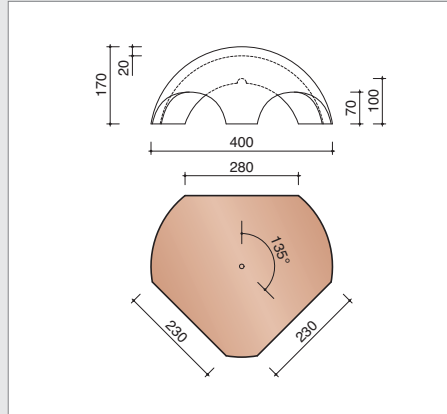
P0448875
Gevelhaakvorsthoekstuk

✓ levertijd op aanvraag

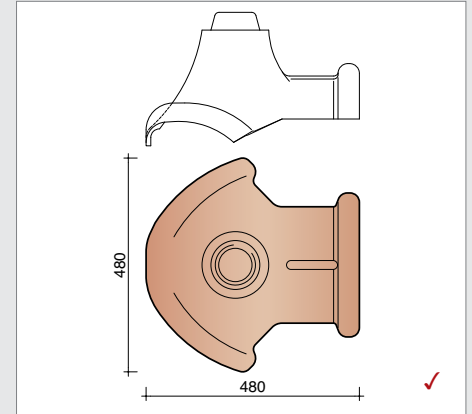
overige hulpstukken



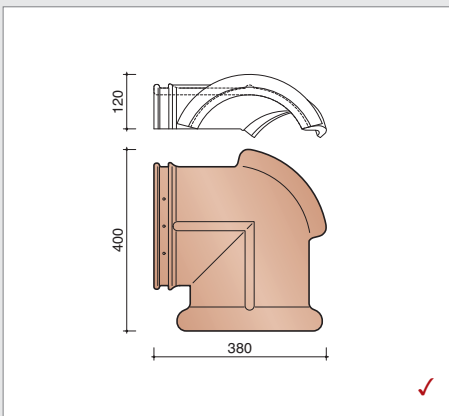
P0005500
Vorstenhoed tussen 1 vorst 1200
en 2 vorsten 1200 als noordboom



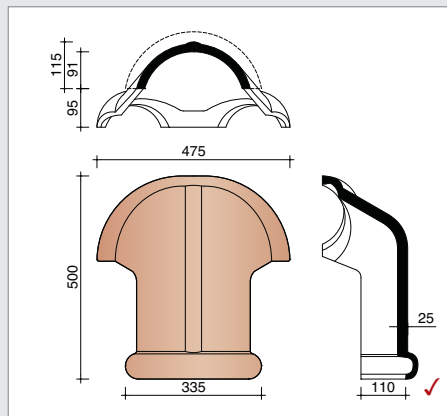
P0005740
Vorstenhoed tussen 1 vorst 1200
en 2 noordbomen 3100



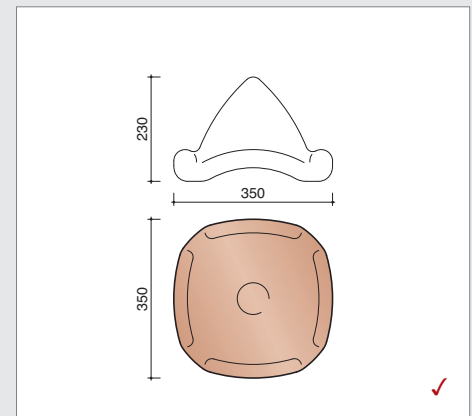
P0005290
Verbindingsstuk tussen 1 vorst 1200
en 2 noordbomen 3100 met bolaansluiting



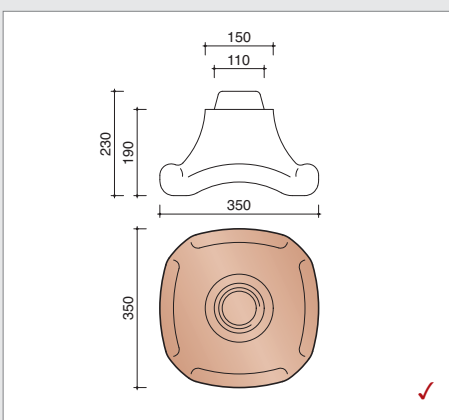
P0005120
Verbindingsstuk tussen 2 vorsten 1200
en 1 noordboom 3100



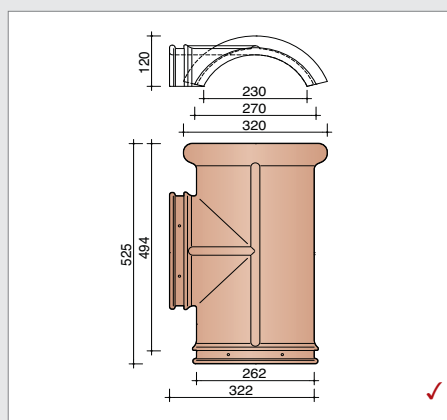
P0005250
Verbindingsstuk tussen 1 vorst 1200 en
2 noordbomen 3100



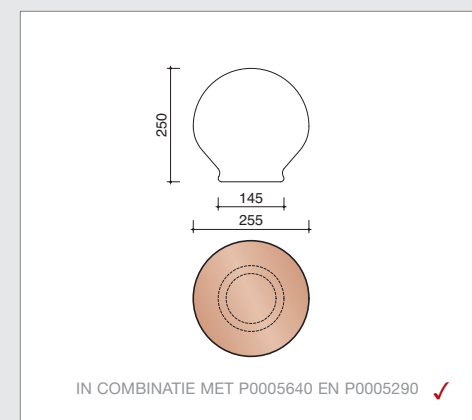
P0005630
Verbindingsstuk tussen 4 noordbomen 3100
zonder bolaansluiting



P0005640
Verbindingsstuk tussen 4 noordbomen 3100
met bolaansluiting



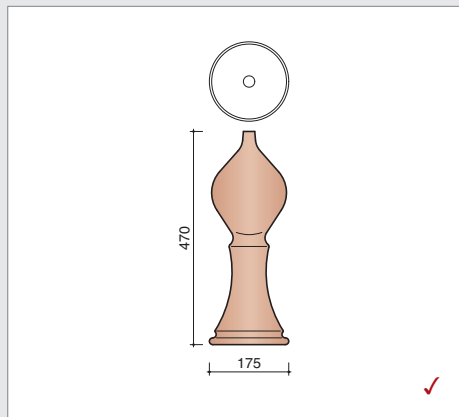
P0005020
Verbindingsstuk tussen 3 vorsten 1200



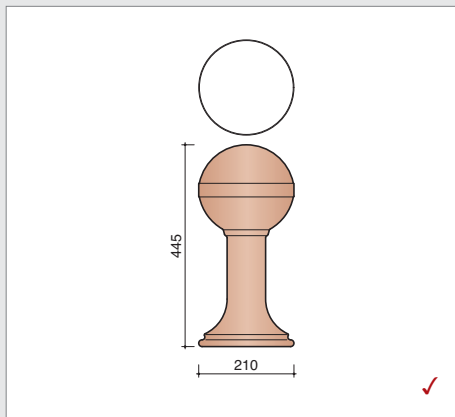
P0005950
Bol voor verbindingsstuk
met bolaansluiting

✓ levertijd op aanvraag

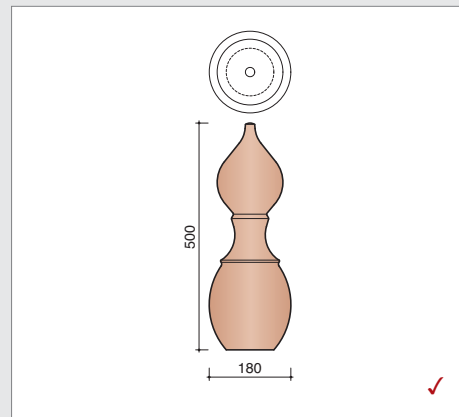
Stormpan 44



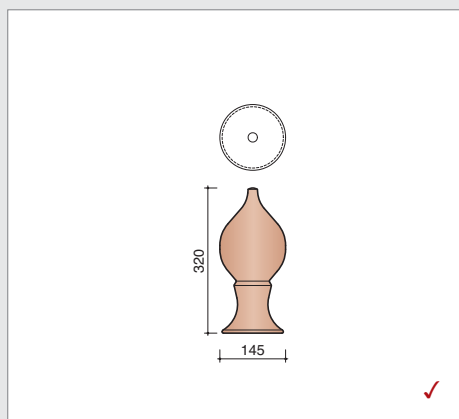
P0005900 *
Piron nr. 1



P0005910 *
Piron nr. 2



P0005920 *
Piron nr. 3



P0005930 *
Piron nr. 4

✓ levertijd op aanvraag

* Pironnen: enkel in combinatie met vorstenhoeden; bij elke piron wordt een bevestigingsset meegeleverd.