

Gevelplug met 60mm lange spreidstift voor het bereiken van hoge parameters in volle en geperforeerde baksteen alsook in licht beton en gasbeton



Goedkeuringen

- ETA-07/0221



Productinfo

Kenmerken en voordelen

- Eenvoudige installatie en de beste eigenschappen op ondergronden voor lichte bebouwing
- Certificaat van toepassing op ondergronden in de categorie B, C, D en E.
- Stalen draadnagel voor eenvoudige en probleemloze montage van de spreidzone in de ondergrond.
- Reductie van de puntkoudebrug van de verbinding (0,003W/K) dankzij de toepassing van kunststof schotel van de stalen pen gemaakt van slagbestendig nylon
- Hoge stevigheid van het bord (0,6 kN/mm) verzekert stabiliteit van het verwarmingssysteem door het voorkomen van trillingen opgewekt door de zuigkracht van de wind.
- Mogelijkheid van installatie met het aanvullende bord KWL beschikbaar in de diameters 90, 110, 140mm

Applicaties

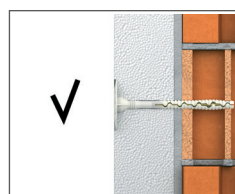
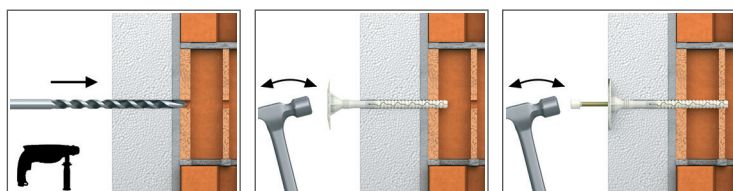
- Gevelisolatiesystemen (ETICS)
- Polystyreenplaten
- Steenwolplaten
- Houtwolplaten
- Polyurethaanplaten
- Lichte thermoisolatieplaten

Ondergrondsmateriaal

Certificaat voor:

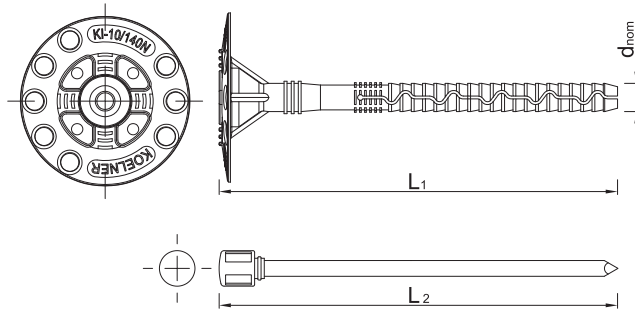
- Volle baksteen
- Holle baksteen
- Geperforeerde baksteen
- Lichtbetonblokken
- Lichtbeton
- Gasbeton

Montageinstructie



1. Boor een opening van de juiste diameter en diepte.
2. De minimale boorddiepte voor de juiste verankering van de plug in de gecertificeerde materialen bedraagt 60mm.
3. Sla vervolgens met de hamer op de kraag van de spreidstift totdat deze volledig in de isolatie zit (het bord van de plug dient op hetzelfde niveau als de thermoïsolatie zijn).
4. De minimale verankering in de gecertificeerde materialen bedraagt 60mm.
5. Sla op de stalen pen totdat de plug volledig verankerd is en op gelijk niveau als de oppervlakte van de thermoïsolatie zich bevindt.
6. Om de zachte thermoïsolatie en lammelenwol te bevestigen, is het aangeraden om een plug met een aanvullend drukbord KWL met de diameter 90, 110 of 140mm te gebruiken.
7. Het product kan binnen het temperatuurbereik -35C en +80C gebruikt worden.

Productinfo



Montageaanwijzingen

Ondergrond			B, C, D, E
Diameter van de verbinding	d	[mm]	10
Diameter van de opening in de ondergrond	d _o	[mm]	10
Minimale diepte van de opening in de ondergrond	h _o	[mm]	70
Volledige diepte van de verankering van de verbinding	h _{nom}	[mm]	60
Min. diepte van de ondergrond	h _{min}	[mm]	100
Min. basis	s _{min}	[mm]	100
Min. afstand van de rand	c _{min}	[mm]	100

Vereenvoudigde gegevens van enkelvoudige verankering

Gegevens van enkelvoudige bevestiging zonder invloed van randen en naburige verbindingen

Ondergrond		Volle Baksteen	Silicaat kanaalblokken	Keramisch kanalmursten	Keramieke geperforeerde baksteen	Keramieke geperforeerde baksteen en poreuze baksteen	Lichtbeton	Gasbeton AAC2	Gasbeton AAC5
Effectieve verankeringsdiepte h _{ef}	[mm]	60	60	60	60	60	60	60	60
GEMIDDELTE Vernietigende belasting N_{Rd,m}									
KI-10N	[kN]	1.21	1.00	0.89	1.29	0.83	1.15	1.04	1.31
KENMERKENDE BELASTING N_{Rk}									
KI-10N	[kN]	0.75	0.50	0.40	0.60	0.40	0.60	0.30	0.90
BEREKENDE BELASTING N_{Rd}									
KI-10N	[kN]	0.38	0.25	0.20	0.30	0.20	0.30	0.15	0.45
AANBEVOLEN BELASTING N_{Rsc}									
KI-10N	[kN]	0.27	0.18	0.14	0.21	0.14	0.21	0.11	0.32

Soort verbinding		KI-10N
Duurzaamheid van het bord	[kN]	1.23
Stevigheid van het bord	[kN/mm]	0.50
Puntkoudebrug X	[W/K]	0.003