
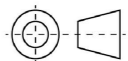
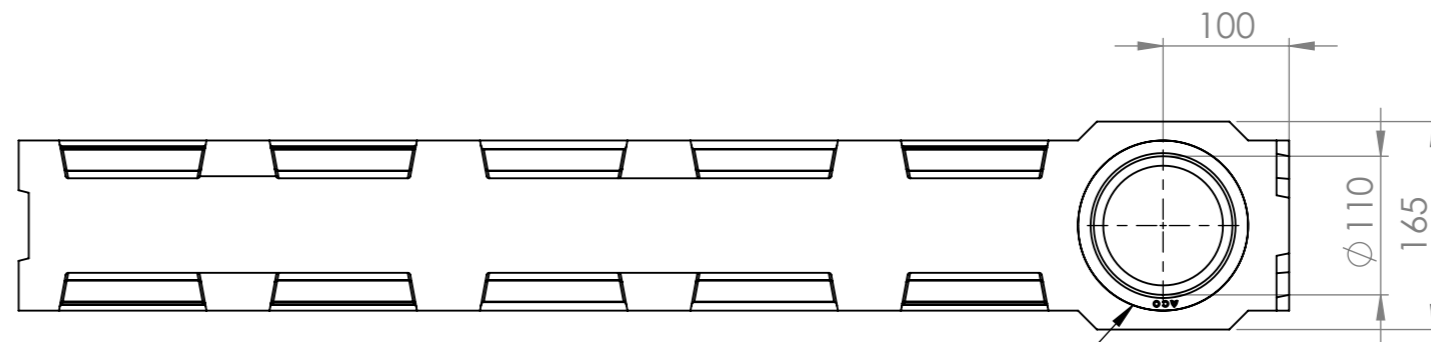
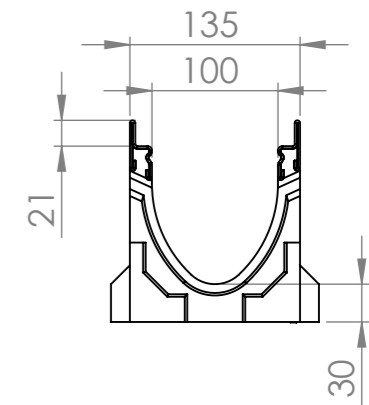
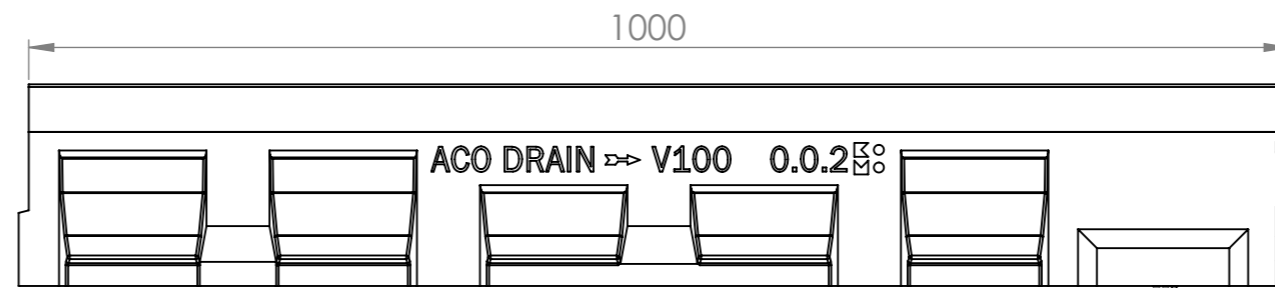
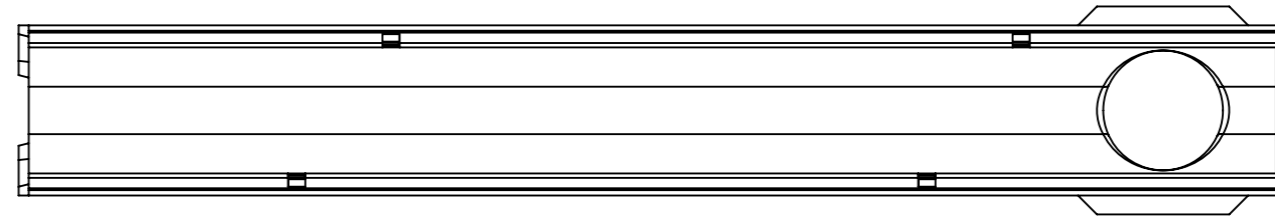
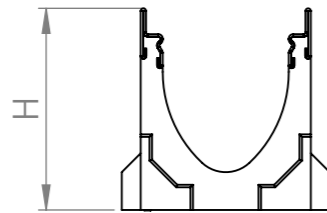
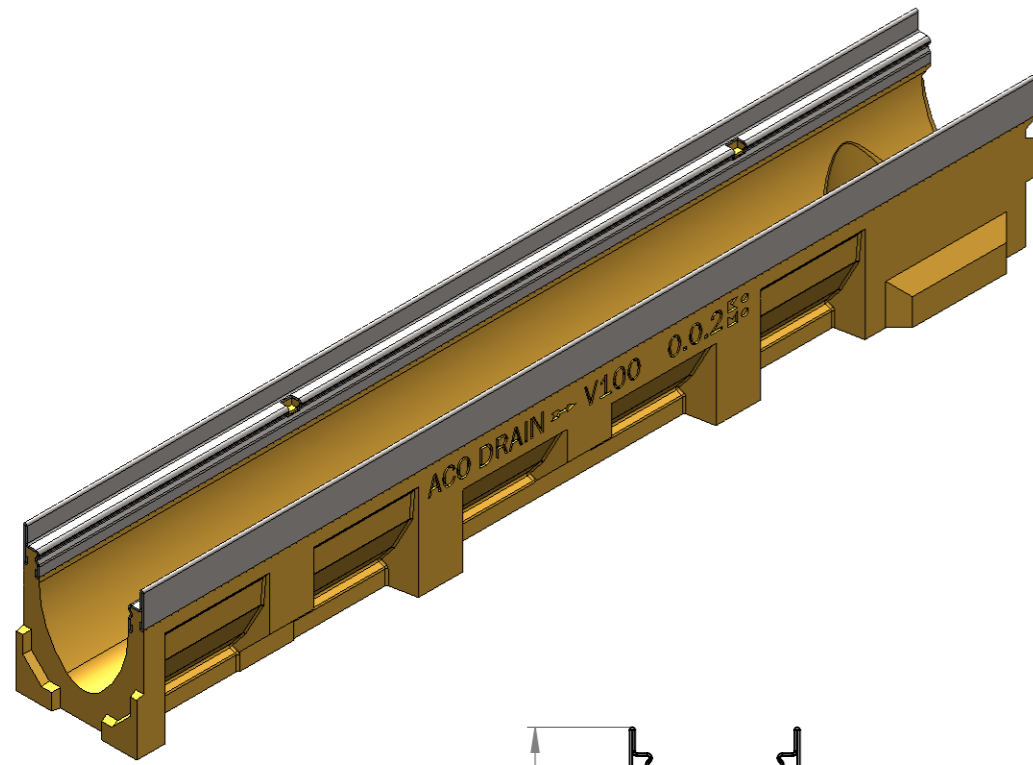


ACO Drain Multiline toepasbaar t/m belastingklasse E600, inbouw volgens het inbouwvoorschrift dat te downloaden is op www.aco.nl
 Roosterafdekkingen leverbaar van klasse A15 t/m E600 in diverse materialen (verzinkt, rvs, gietijzer, kunststof, corten) en diverse uitvoeringen (sleuf smal en breed, maas, langstaaf, dwarsstaaf, perfo, traanplaat, freestyle)

Type	H	Verzinkt stalen rand V100S	RVS rand V100 RVS	Gietijzeren rand V100G
0.0	150	12330	12430	12530
5.0	175	12340	12440	12540
10.0	200	12350	12450	12550
15.0	225	12360	12460	12560
20.0	250	12370	12470	12570


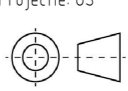
Revisie C					
Revisie B					
Revisie A					
Index	Datum	Omschrijving			Naam
Materiaal:	Gewicht:			ACO B.V.	
Tolerantie:	Oppervlak:			Edisonstraat 36 Tel.: 0314-368280	
	Datum	Naam	Schaal:	Maateenheid:	Projectie: US
Getekend:	01-07-2015	ROU	1:5	Millimeters	
Gecontroleerd:				Order Nr.:	
Update:					
ACO Drain Multiline V100 L=1000 mm Gootelement				Tekening Nr.: 1312-V100-0R01	



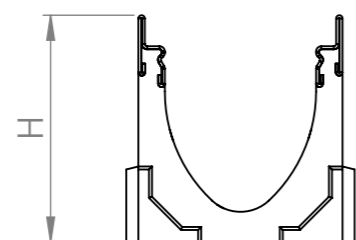
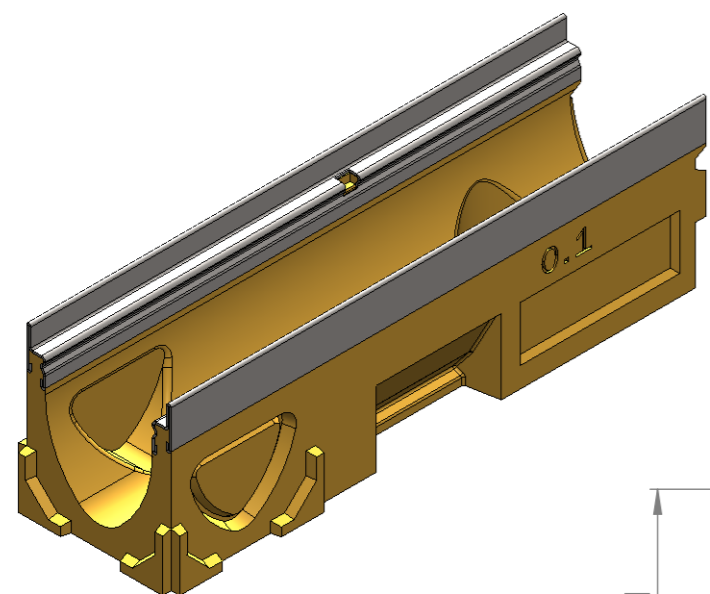
Dichtingsring

ACO Drain Multiline toepasbaar t/m belastingklasse E600, inbouw volgens het inbouwvoorschrift dat te downloaden is op www.aco.nl
 Roosterafdekkingen leverbaar van klasse A15 t/m E600 in diverse materialen (verzinkt, rvs, gietijzer, kunststof, corten) en diverse uitvoeringen (sleuf smal en breed, maas, langstaaf, dwarsstaaf, perfo, traanplaat, freestyle)

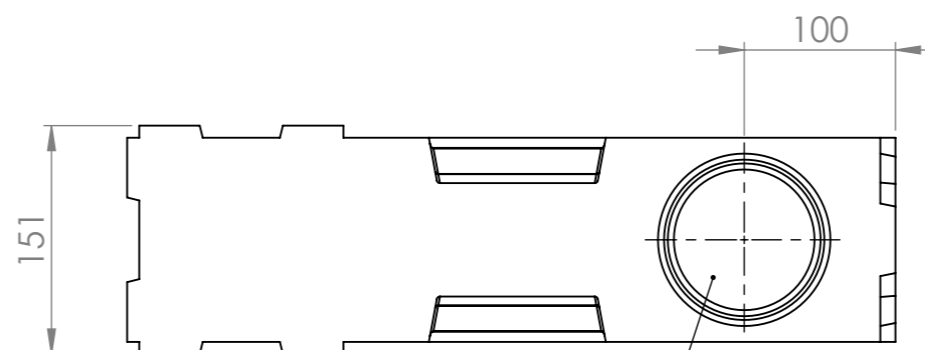
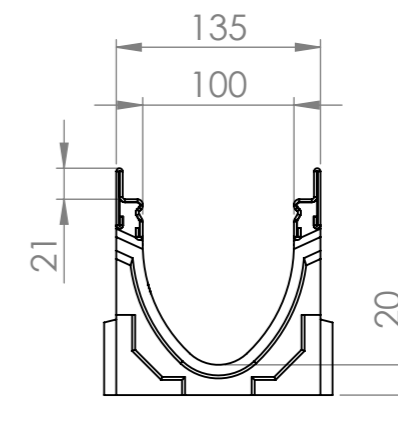
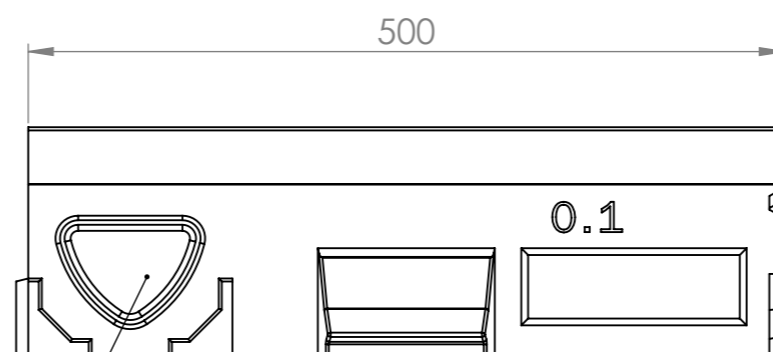
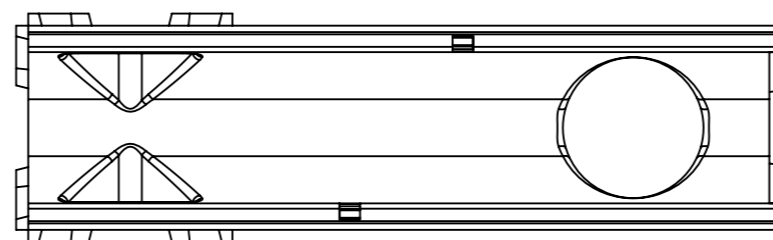
Type	H	Verzinkt stalen rand V100S	RVS rand V100S RVS	Gietijzeren rand V100G
0.0.2	160	12334	12434	12531
5.0.2	185	12344	12444	12541
10.0.2	210	12354	12454	12551
15.0.2	235	12364	12464	12561
20.0.2	260	12374	12474	12571

Revisie C					
Revisie B					
Revisie A					
Index	Datum	Omschrijving			Naam
Materiaal:	Gewicht:			ACO B.V.	
Tolerantie:	Oppervlak:			Edisonstraat 36 Edisonstraat 36 7006 RD Doetinchem 7006 RD Doetinchem www.ACO.nl www.ACO.nl	
	Datum	Naam	Schaal:	Maateenheid:	Projectie: US
Getekend:	01-07-2015	ROU	1:6	Millimeters	
Gecontroleerd:				Order Nr.:	
Update:					
ACO Drain Multiline V100 L=1000 mm Met lamellen dichtingsring en opening 110 mm				Tekening Nr.: 1312-V100-02R02-	

Deze tekening mag niet worden gekopieerd zonder toestemming van ACO B.V. Deze tekening blijft eigendom van ACO B.V.



Zijaansluiting geschikt voor hoek 90°

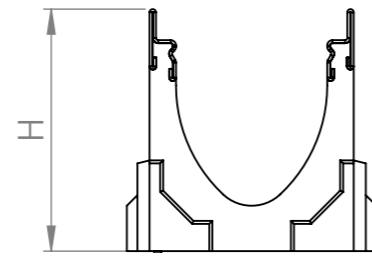
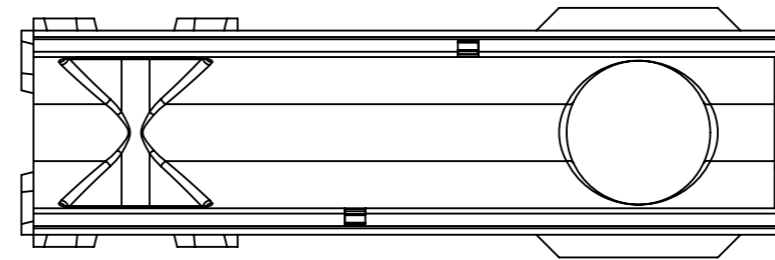
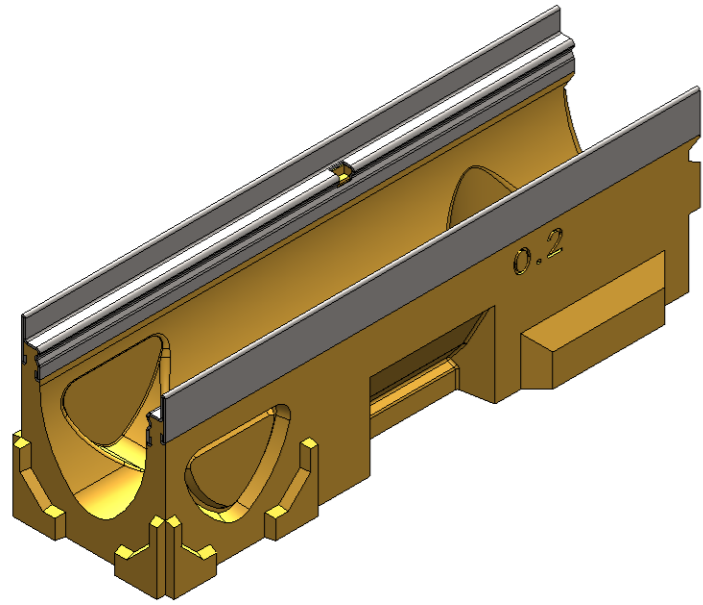


Onderuitloop Ø110

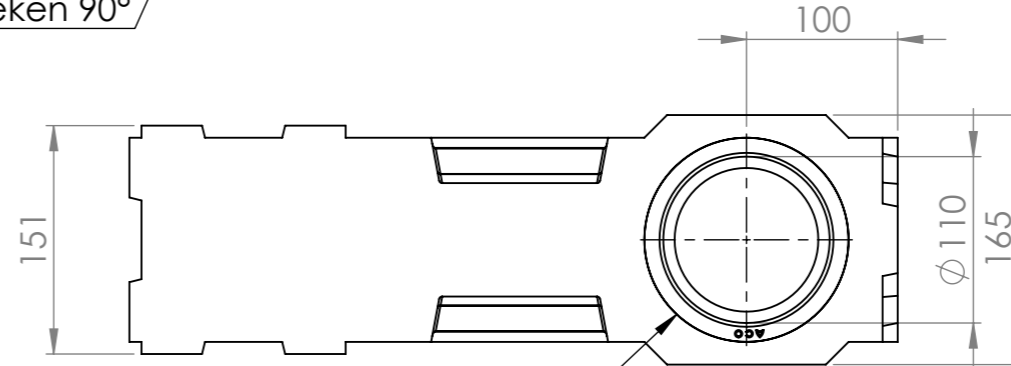
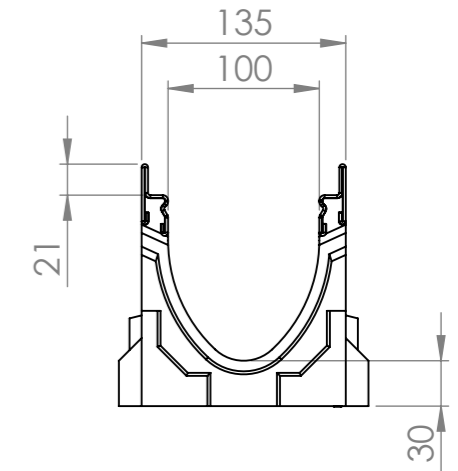
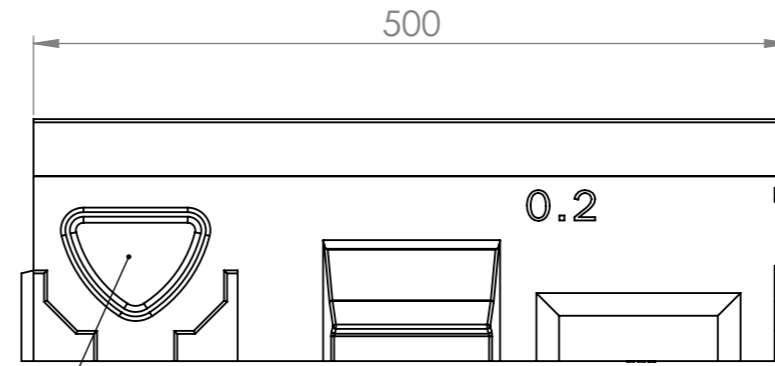
ACO Drain Multiline toepasbaar t/m belastingklasse E600, inbouw volgens het inbouwvoorschrift dat te downloaden is op www.aco.nl
 Roosterafdekkingen leverbaar van klasse A15 t/m E600 in diverse materialen (verzinkt, rvs, gietijzer, kunststof, corten) en diverse uitvoeringen (sleuf smal en breed, maas, langstaaf, dwarsstaaf, perfo, traanplaat, freestyle)

Type	H	Verzinkt stalen rand V100S	RVS rand V100S RVS	Gietijzeren rand V100G
0.1	150	12332	12432	12532
5.1	175	12342	12442	12542
10.1	200	12352	12452	12552
15.1	225	12362	12462	12562
20.1	250	12372	12472	12572

Revisie C					
Revisie B					
Revisie A					
Index	Datum	Omschrijving			Naam
Materiaal:	Gewicht:			ACO B.V.	
Tolerantie:	Oppervlak:			Edisonstraat 36 Tel.: 0314-368280	
				7006 RD Doetinchem Fax: 0314-368290	
				www.ACO.nl Info@Aco.nl	
	Datum	Naam	Schaal:	Maateenheid:	Projectie: US
Getekend:	01-07-2015	ROU	1:5	Millimeters	
Gecontroleerd:				Order Nr.:	
Update:					
ACO Drain Multiline V100 L=500 mm				Tekening Nr.:	
Met voorvormingen voor onderuitloop en zijaansluitingen				1312-V100-1R03-	




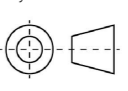
Zijaansluiting geschikt voor hoeken 90°

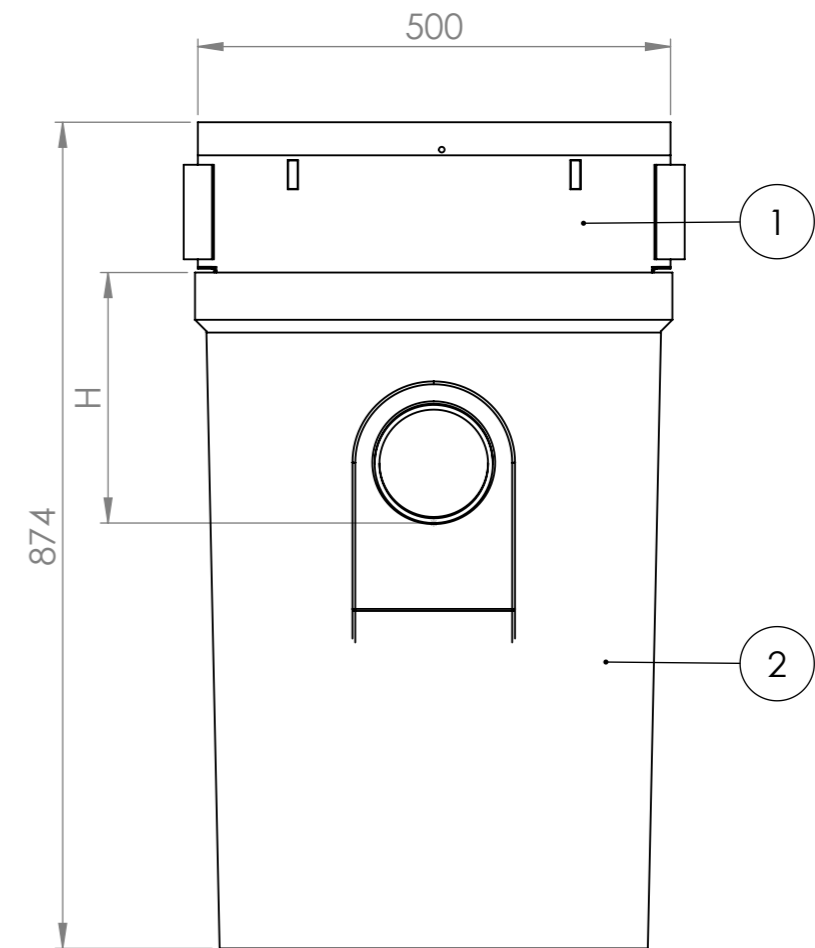
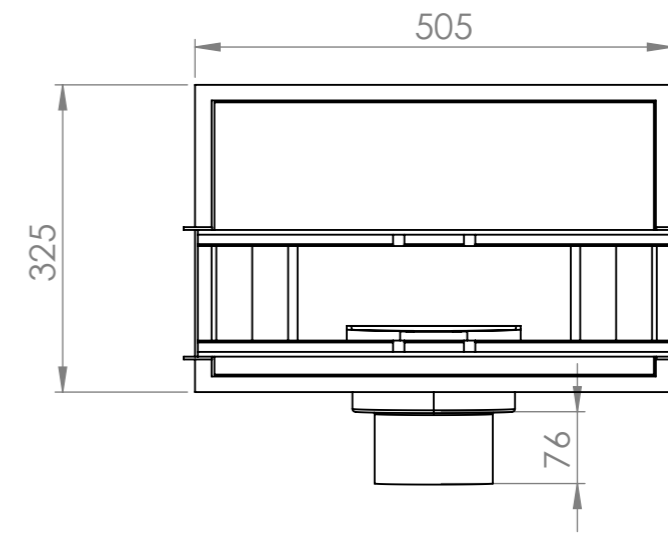
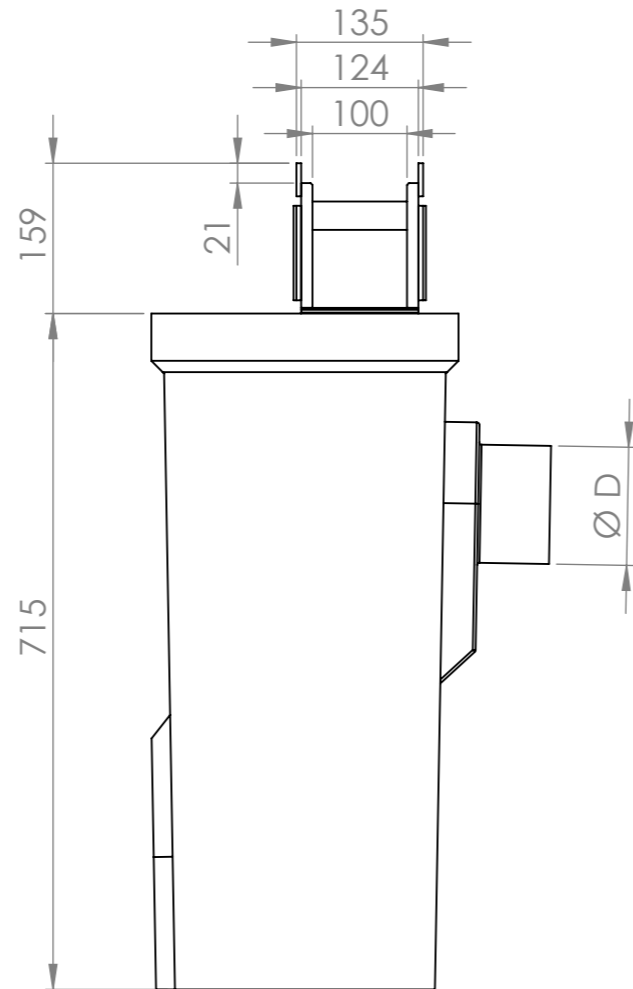
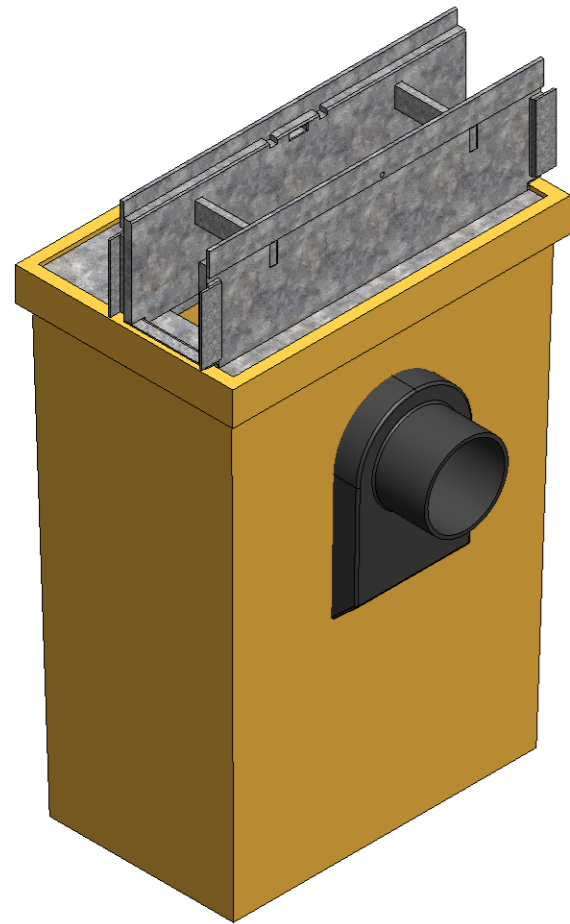


Dichtingsring

ACO Drain Multiline toepasbaar t/m belastingklasse E600, inbouw volgens het inbouwvoorschrift dat te downloaden is op www.aco.nl
Roosterafdekkingen leverbaar van klasse A15 t/m E600 in diverse materialen (verzinkt, rvs, gietijzer, kunststof, corten) en diverse uitvoeringen (sleuf smal en breed, maas, langstaaf, dwarsstaaf, perfo, traanplaat, freestyle)


Type	H	Verzinkt stalen rand V100S	RVS rand V100S RVS	Gietijzeren rand V100G
0.0.2	160	12333	12433	12533
5.0.2	185	12343	12443	12543
10.0.2	210	12353	12453	12553
15.0.2	235	12363	12463	12563
20.0.2	260	12373	12473	12573

Revisie C					
Revisie B					
Revisie A					
Index	Datum	Omschrijving			Naam
Materiaal:	Gewicht:			ACO B.V.	
Tolerantie:	Oppervlak:			Edisonstraat 36 Tel.: 0314-368280	
				7006 RD Doetinchem Fax: 0314-368290	
				www.ACO.nl Info@Aco.nl	
	Datum	Naam	Schaal:	Maateenheid:	Projectie: US
Getekend:	01-07-2015	ROU	1:5	Millimeters	
Gecontroleerd:				Order Nr.:	
Update:					
ACO Drain Multiline V100 L=500 mm Met haakse aansluiting en dichtingsring				Tekening Nr.: 1312-V100-2R04-	

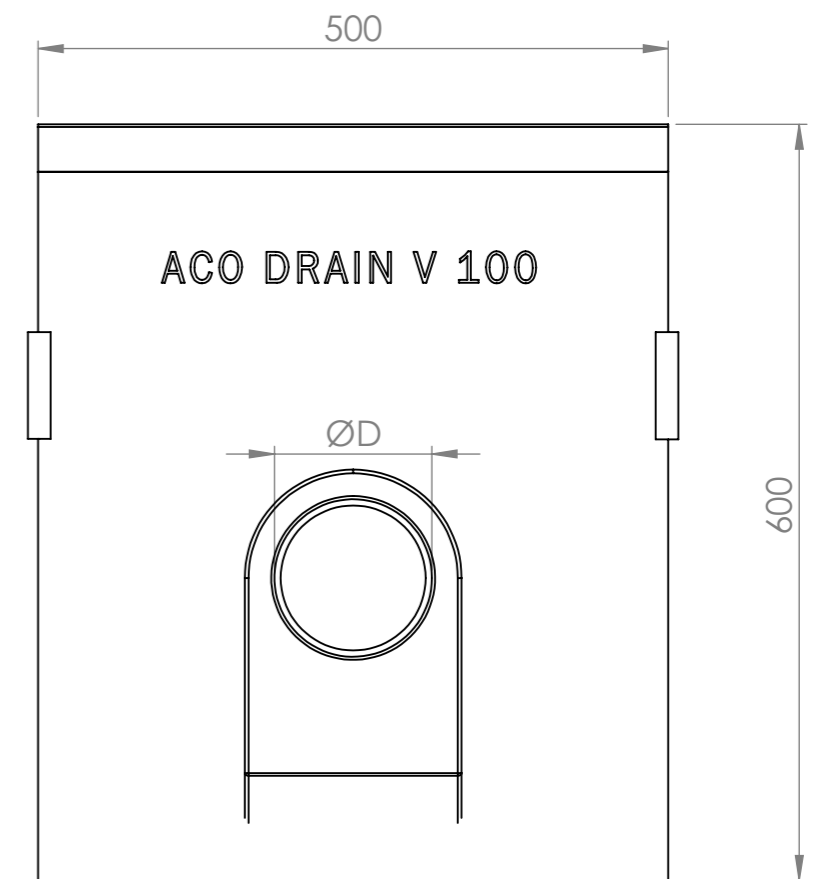
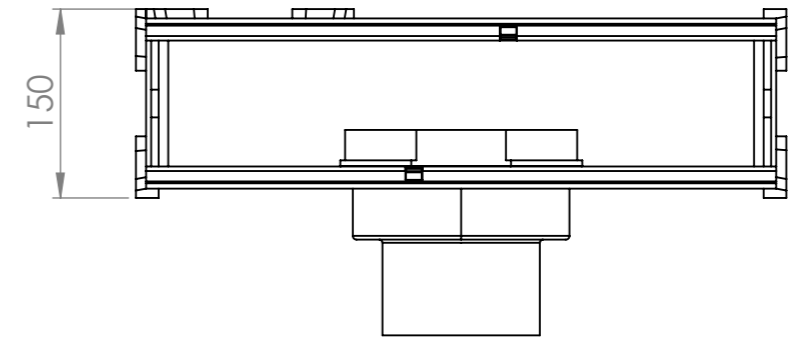
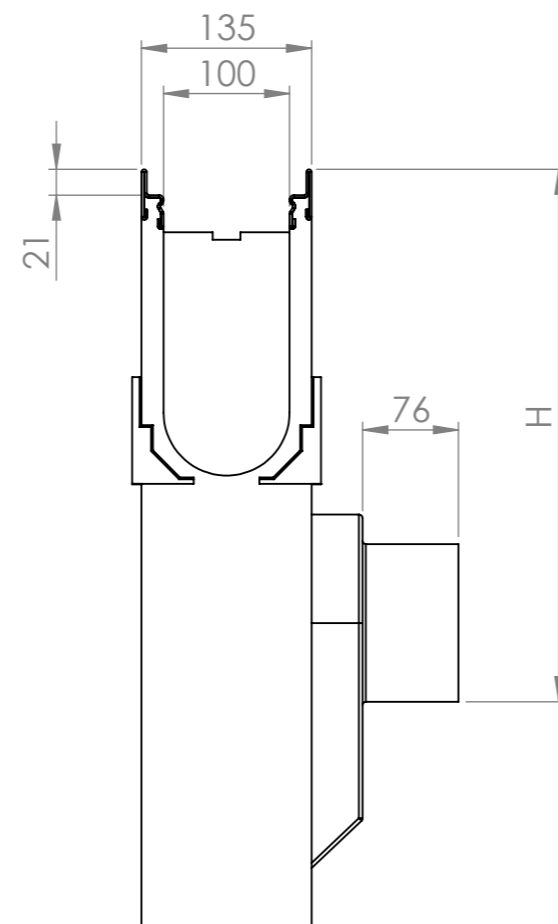
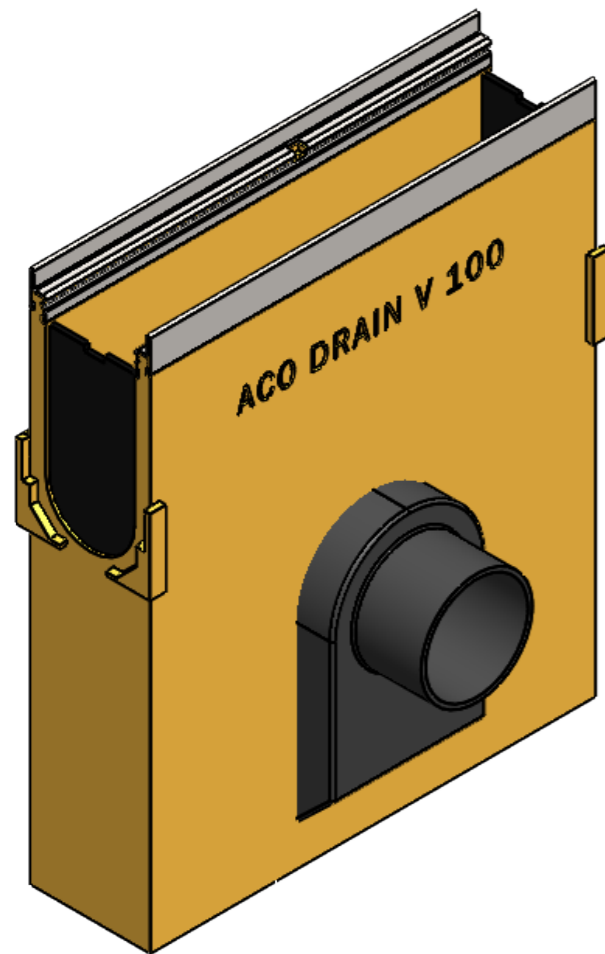


ACO Drain Multiline toepasbaar t/m belastingklasse E600, inbouw volgens het inbouwvoorschrift dat te downloaden is op www.aco.nl
 Roosterafdekkingen leverbaar van klasse A15 t/m E600 in diverse materialen (verzinkt, rvs, gietijzer, kunststof, corten) en diverse uitvoeringen (sleuf smal en breed, maas, langstaaf, dwarsstaaf, perfo, traanplaat, freestyle)

Nummer	Ø D	H	Omschrijving	Artikel nummer
1	-	-	Opzetframe V100	407451
2	125	265	Bezinkput Ø 125	49240
2	160	290	Bezinkput Ø 160	49241

Revisie C				
Revisie B				
Revisie A				
Index	Datum	Omschrijving	Naam	
Materiaal:	Gewicht:		ACO B.V.	
Polymeerbeton	88.5		Edisonstraat 36	Tel.: 0314-368280
Tolerantie:	Oppervlak:		7006 RD Doetinchem	Fax: 0314-368290
			www.ACO.nl	Info@Aco.nl
	Datum	Naam	Schaal:	Maateenheid:
Getekend:	01-07-2015	ROU	1:8	Millimeters
Gecontroleerd:				Order Nr.:
Update:				Projectie: US

ACO Drain Multiline V100 Bezinkput		Tekening Nr.:
Met verzinkt stalen opzetframe inhoud: Ca. 50 Liter		1312-V100-BR05-



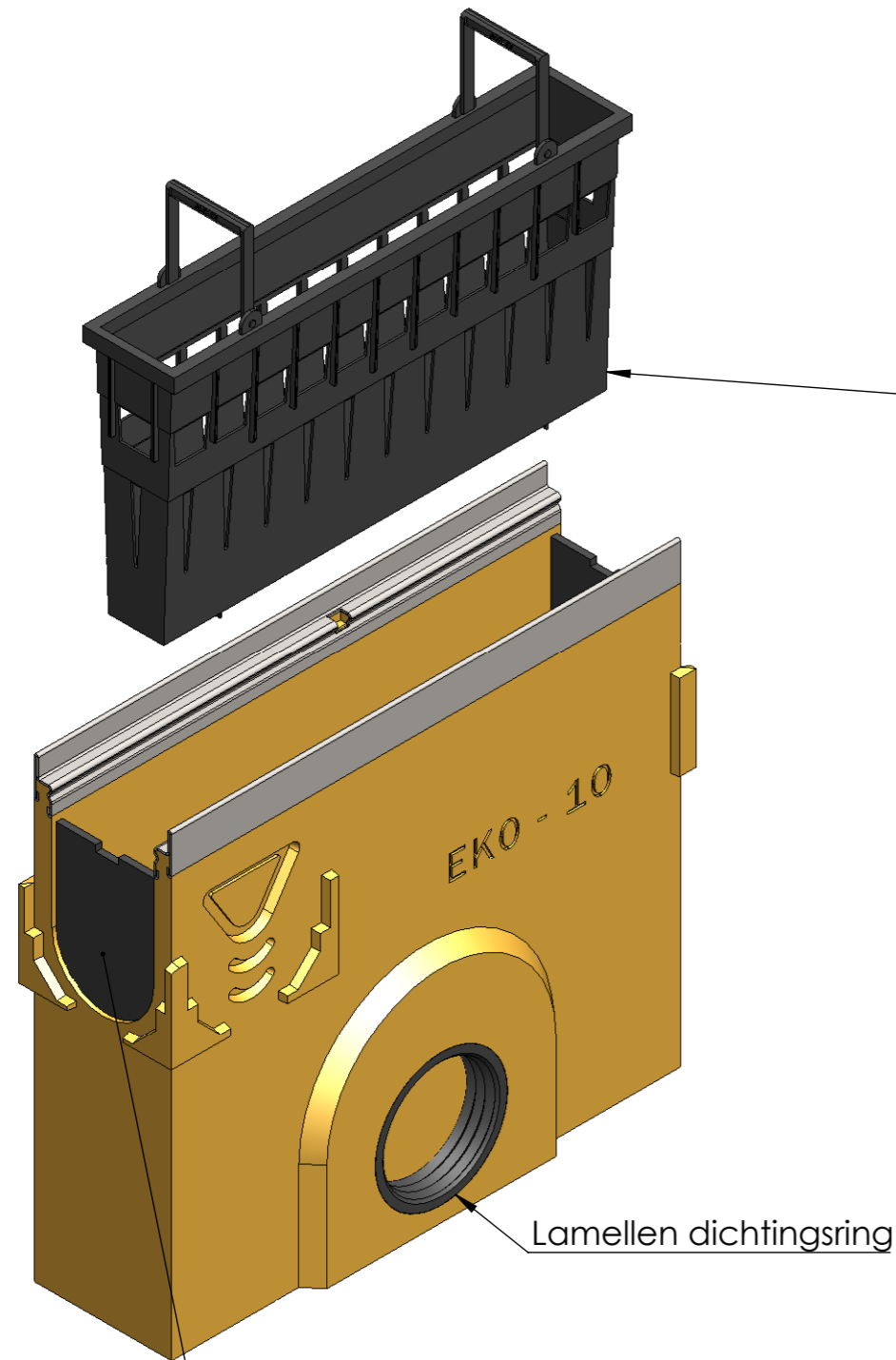
ACO Drain Multiline toepasbaar t/m belastingklasse E600, inbouw volgens het inbouwvoorschrift dat te downloaden is op www.aco.nl
 Roosterafdekkingen leverbaar van klasse A15 t/m E600 in diverse materialen (verzinkt, rvs, gietijzer, kunststof, corten) en diverse uitvoeringen (sleuf smal en breed, maas, langstaaf, dwarsstaaf, perfo, traanplaat, freestyle)

Revisie C					
Revisie B					
Revisie A	11-12-2018	Artikelnummers gewijzigd in tekening			ROU
Index	Datum	Omschrijving			Naam
Materiaal:		Gewicht:		 ACO B.V. Edisonstraat 36 7006 RD Doetinchem www.ACO.nl	Tel.: 0314-368280 Fax: 0314-368290 Info@Aco.nl
Tolerantie:		Oppervlak:			
	Datum	Naam	Schaal:	Maateenheid:	Projectie: US
Getekend:	12-03-2018	MMU	1:6	Millimeters	 Deze tekening mag niet worden gekopieerd zonder toestemming van ACO B.V. Deze tekening blijft eigendom van ACO B.V.
Gecontroleerd:				Order Nr.:	
Update:					

ACO Drain Multiline V100 Zandvanger
 Met gietijzeren stankslotgarnituur

Tekening Nr.:
 1312-V100-Z1M07-

Type	ØD	H	Verzinkt stalen rand V100S	RVS rand V100E RVS	Gietijzeren rand V100G
Zandvanger V100 Ø 125	125	423	445656	445655	445654

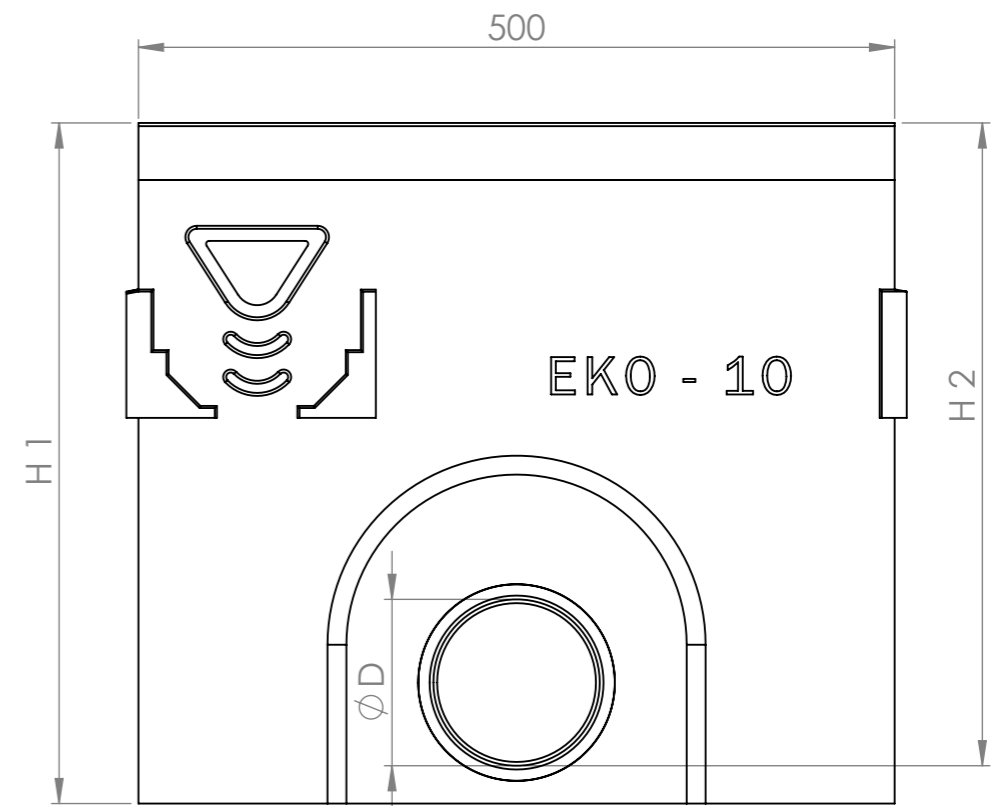
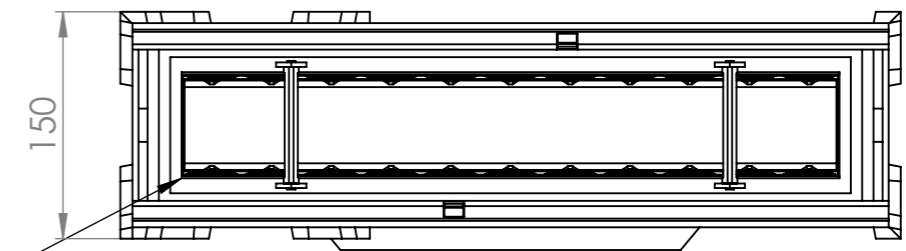
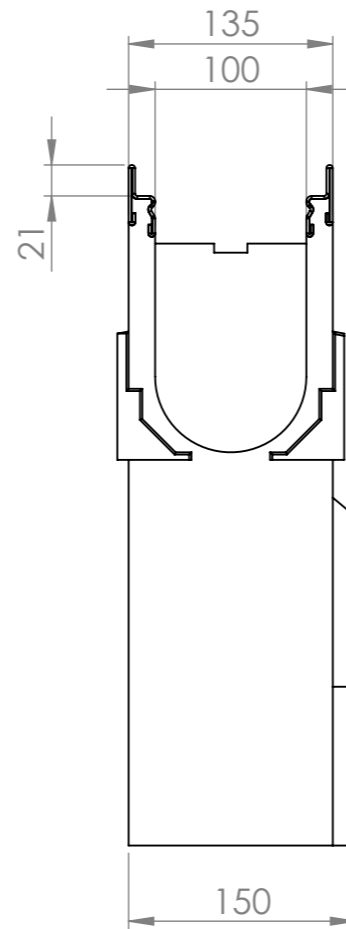


Vuilemmer

Lamellen dichtingsring

Na aansluiten van de goot uit te snijden met Stanley mes

ACO Drain Multiline toepasbaar t/m belastingklasse E600, inbouw volgens het inbouwvoorschrift dat te downloaden is op www.aco.nl
Roosterafdekkingen leverbaar van klasse A15 t/m E600 in diverse materialen (verzinkt, rvs, gietijzer, kunststof, corten) en diverse uitvoeringen (sleuf smal en breed, maas, langstaaf, dwarsstaaf, perfo, traanplaat, freestyle)



Type	Ø D	H1	H2	Verzinkt stalen rand V100S	RVS rand V100S RVS	Gietijzeren rand V100G
Vuilvervangertafel Kort Model	110	450	425	12391	12491	12591
Vuilvervangertafel Lang Model	110	600	575	12392	12492	12592
Vuilvervangertafel Kort Model	160	450	425	12398	12498	12598
Vuilvervangertafel Lang Model	160	600	575	12399	12499	12599

Revisie C					
Revisie B					
Revisie A					
Index	Datum	Omschrijving			Naam
Materiaal:	Gewicht:			ACO B.V.	
Tolerantie:	Oppervlak:			Edisonstraat 36 Tel.: 0314-368280	
				7006 RD Doetinchem Fax: 0314-368290	
				www.ACO.nl Info@Aco.nl	
	Datum	Naam	Schaal:	Maateenheid:	Projectie: US
Getekend:	01-07-2015	ROU	1:5	Millimeters	
Gecontroleerd:				Order Nr.:	
Update:					

ACO Drain Multiline V100 Vuilvervangertafel
Met kunststof emmer (PP)

Tekening Nr.:
1312-V100-VR06