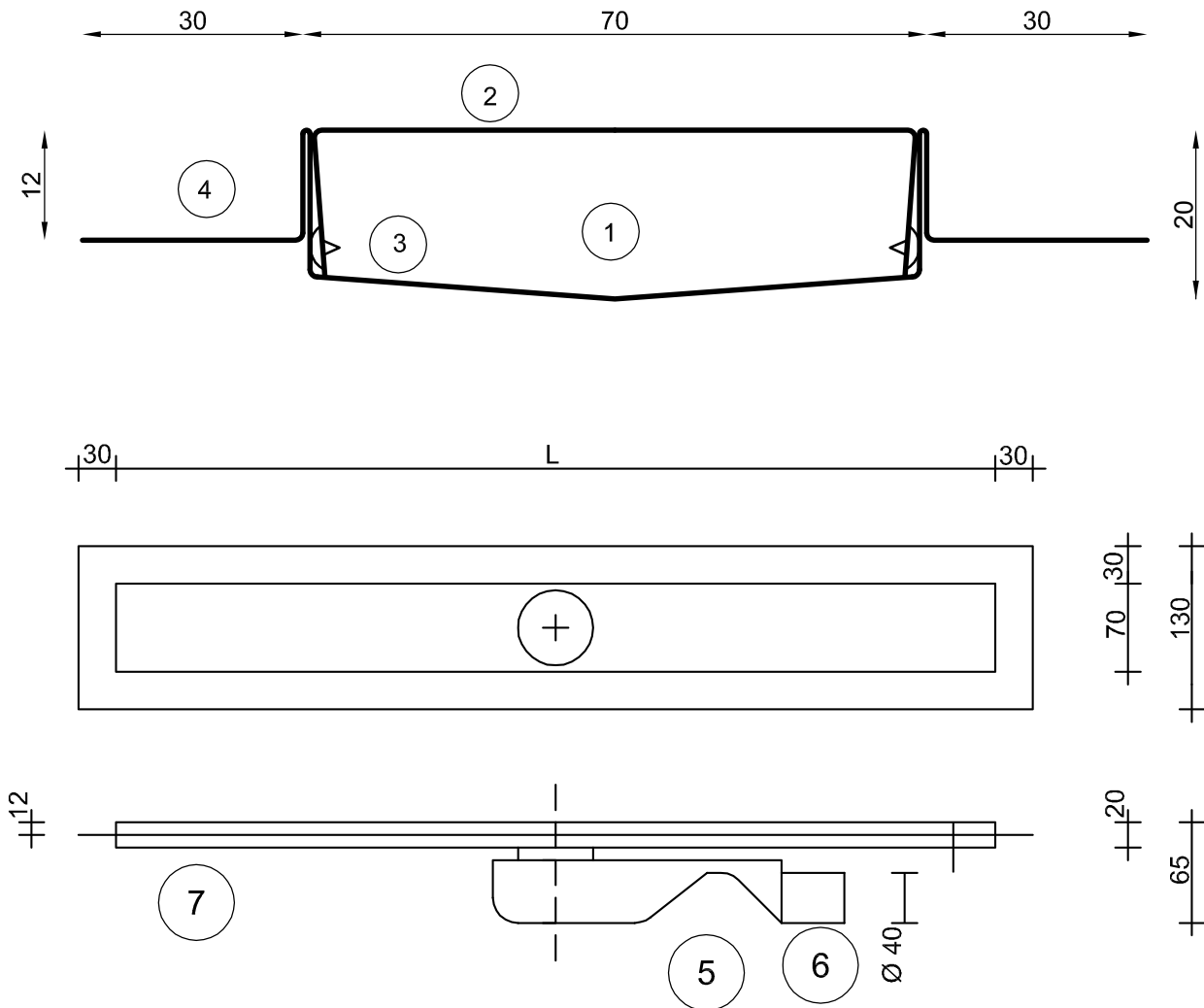


Showerline B 360°+



Légende

- 1 corps du caniveau
- 2 grille
- 3 ergot en caoutchouc comme fixation de la grille
- 4 cadre d'encollage avec membrane d'étanchéité collée
- 5 siphon inspectable à 360°, synthétique
- 6 sortie mâle \varnothing 40 mm
- 7 petites d'ancrage et raccord pour mise à la terre

Longueur

- 685 mm
- 785 mm
- 885 mm
- 985 mm

Grilles

- classic

le corps d'avaloir est orientable à 360° par rapport au caniveau

débit :
Q: 0,50 l/s; conform EN 1253

inox - AISI304