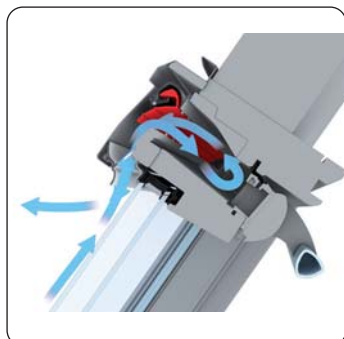


Klasse P3 - Conform EPB norm NBN D 50-001



Afmetingen breedte dakvenster	Voor wentelende manuele dakvensters: ref. ZZZ 214 KG			Voor uitzetbare manuele dakvensters: ref. ZZZ 214 KP		
	Ventilatie-debiet (2 Pa) in m ³ /h	Ventilatie-debiet (10 Pa) in m ³ /h	Oppervlakte ruimte conform EPB-norm in m ²	Ventilatie-debiet (2 Pa) in m ³ /h	Ventilatie-debiet (10 Pa) in m ³ /h	Oppervlakte ruimte conform EPB-norm in m ²
C breedte 55 cm	20,5	29,5	5,6 (1) (2)	24,6	34,0	6,8 (1) (2)
M breedte 78 cm	30,0	38,5	8,3 (2)	32,5	41,0	9 (2)
P breedte 94 cm	37,2	42,5	10,3 (2)	40,6	47,8	11,3 (2)
S breedte 114 cm	46,0	47,4	12,8 (2)	50,5	56,2	14 (2)
U breedte 134 cm	62,7	81,5	17,4 (2)	52,1	67,8	14,5 (2)

Waardes van dakvensters met 70 Energy & Comfort beglazing.

Niet mogelijk in combinatie met een manueel buitenste zonnescerm.

(1) Min. 2 ZZZ 214 K in formaat C (breedte 55 cm) zijn noodzakelijk om een ruimte conform EPB-norm te ventileren.

(2) Afhankelijk van de breedte van het dakvenster kunnen meerdere ZZZ 214 K nodig zijn om een ruimte conform aan de EPB norm te ventileren.

Ventilatie-unit voor manuele dakvensters met dubbele beglazing

Onderhoudsvrije grijze aluminium afdekkap, kleur NCS S 7500-N, ter vervanging van de standaard afdekkap van het dakvenster. Voor vraaggestuurde ventilatie, zelfregelende natuurlijke toevoer en vraaggestuurde afvoer. Zelfregelend - klasse P3 bij dakhellingen tussen 30 en 60°, conform EPB norm voor nieuwbouw- en renovatieprojecten.

ZZZ 214KG : voor wentelende manuele dakvensters

ZZZ 214KP : voor uitzetbare manuele dakvensters

Voor dakvensters met K in de maatcode



! Niet combineerbaar met :

- manuele buitenste zonneschermen
- INTEGRA dakvensters
- 3- & 5 voudige beglazing
- GTL - GTU - GXL - GXU

ZZZ 214KG

ZZZ 214KP



Samenwerking

