



Tuile Tempête Vario 18

La petite sœur innovante
de la Tuile Tempête classique



SCANNEZ POUR LES DERNIÈRES INFOS

2 talons de fixation
pour une pose
rapide et stable

La plus grande Tuile
Tempête sur le marché

Emboîtement de tête
variable de 25 mm

Possède l'écocolor
natureplus

Label BENOR

Pour tous
les styles
de construction

Jeu garanti de
4 mm en largeur

30 ans de garantie sur la résistance
au gel, frais de remplacement inclus
en cas d'utilisation de sous-faîtières
de ventilation Koramic

Jonction où quatre tuiles
se touchent toujours joliment
fermée, même avec
un pureau maximal



Tuile Tempête Vario 18 Noir mat

En étroite collaboration avec des couvreurs expérimentés, Wienerberger a développé la **Tuile Tempête Vario 18**, une version extrêmement variable et polyvalente de la Tuile Tempête classique.

30

ans de
garantie sur
la résistance
au gel

Utilisez des sous-faîtières de ventilation Koramic - Remplacement inclus

Des garanties solides

Les tuiles en terre cuite Koramic sont conformes à la norme produit européenne EN 1304, ce qui leur a valu en Belgique l'octroi du label de qualité BENOR. Ce label offre aux professionnels de la construction ainsi qu'aux consommateurs des garanties en matière d'aspect, de stabilité dimensionnelle et d'indéformabilité, de résistance à la flexion, d'imperméabilité et de résistance au gel. Le développement, la production et la commercialisation des tuiles en terre cuite Koramic s'effectuent conformément à un système de qualité strict, confirmé par la certification ISO 9001. **Grâce à toutes ces garanties de qualité, Koramic peut offrir 30 ans de garantie sur la résistance au gel pour toutes ses tuiles et accessoires en terre cuite. Cette garantie de très longue durée comprend tant la livraison gratuite que les coûts de pose.**

Afin que cette garantie de 30 ans soit valable, toutes les directives de pose de Koramic doivent avoir été respectées correctement. Le couvreur doit assurément prendre en compte les exigences suivantes:

- La sous-toiture doit avoir été placée correctement.
- Les tuiles doivent avoir été posées sur une double structure de lattes et contre-lattes.
- Les lattes devant permettre la circulation de l'air doivent présenter une épaisseur de minimum 15 mm.
- L'entrée d'air doit être suffisante. Soit par une ouverture continue de 15 mm, soit par l'utilisation d'une latte de ventilation de pied de versant, soit par l'installation d'un nombre suffisant de tuiles de ventilation.
- La sortie d'air doit être suffisante. **À cet effet seront utilisées des sous-faîtières de ventilation Koramic.** En cas de faîtières maçonnées, il faudra installer suffisamment de tuiles de ventilation. En cas de bardage, il faudra prévoir une sortie d'air continue de 15 mm.

Vous trouverez les autres conditions sur www.wienerberger.be/fr/garantie

Le meilleur des deux mondes

Le classique parmi les tuiles réinventé, c'est ainsi que l'on peut décrire brièvement la Tuile Tempête Vario 18. Le look traditionnel avec l'onde douce reconnaissable et les demi-lunes a été conservé, mais la Tuile Tempête Vario 18 innovante a été dotée d'un emboîtement de tête extrêmement variable et d'un emboîtement latéral avec jeu garanti. Grâce à ces emboîtements, cette tuile en terre cuite s'adapte à tous les toits en termes de format. Par conséquent, il ne sera plus nécessaire de découper des tuiles dans la plupart des cas. De telle sorte que les couvreurs pourront travailler plus rapidement et gagner énormément de temps.

Pose aisée

La Tuile Tempête Vario 18 peut être adaptée tant horizontalement que verticalement, offrant ainsi une facilité d'utilisation sans précédent. Grâce à son grand emboîtement de tête variable, cette tuile permet un jeu de pas moins de 25 mm. En outre, la Tuile Tempête Vario 18 offre un jeu garanti de 4 mm en largeur, de telle sorte que vous pourrez couvrir parfaitement n'importe quel toit.



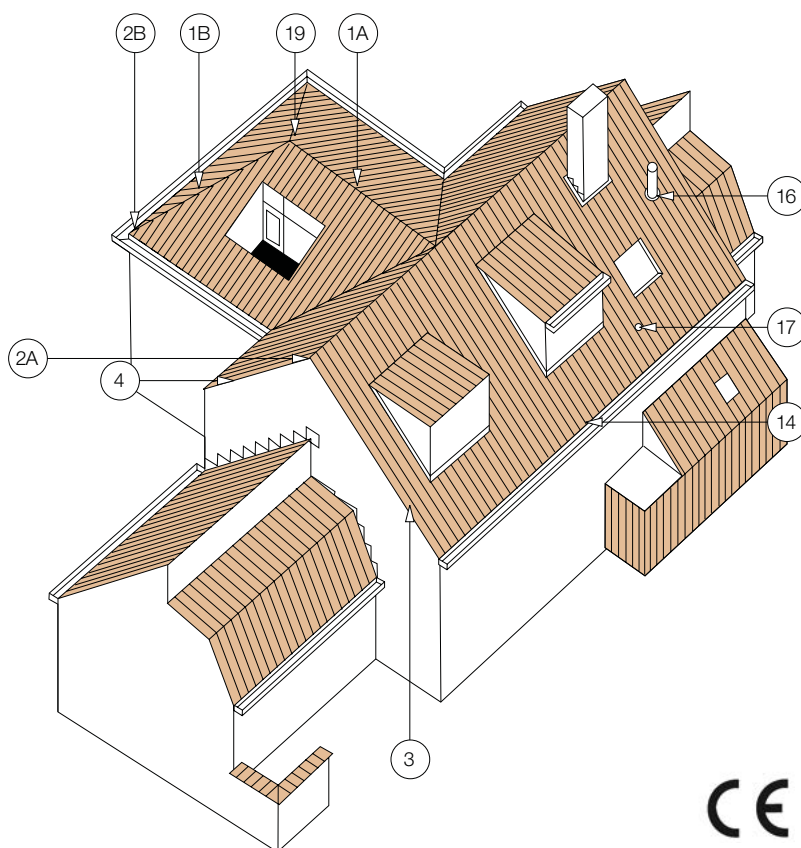
Tuile Tempête Vario 18 - fiche technique

Définition:	Tuile en terre cuite à onde douce, simple emboîtement latéral avec jeu garanti, emboîtement de tête profond et pureau variable	
Pente minimale avec sous-toiture	22°	
- Fleece ou Fleece Plus:	15°, sous réserve de prise en considération des indications reprises dans la brochure 'Écrans de sous-toiture et de façade'	
- Fleece Premium:		
Distance de lattage:	± 235 - 260 mm [EN 1024]	
Largeur utile:	± 225 ± 2 mm [EN 1024] (4 mm de jeu latéral)	
Nombre de pièces/m ² :	± 17,1 - 18,9	
Poids par pièce:	± 2,32 kg	
Poids par m ² :	± 39,7 - 43,9 kg	
Résistance à la flexion:	> 1200 N [EN 538]	
Facteur d'imperméabilité:	≤ 0,5 cm ³ /cm ² .d [EN 539-1]	
Résistance au gel:	Ingélif [EN 539-2]	
Pose:	A joints droits	

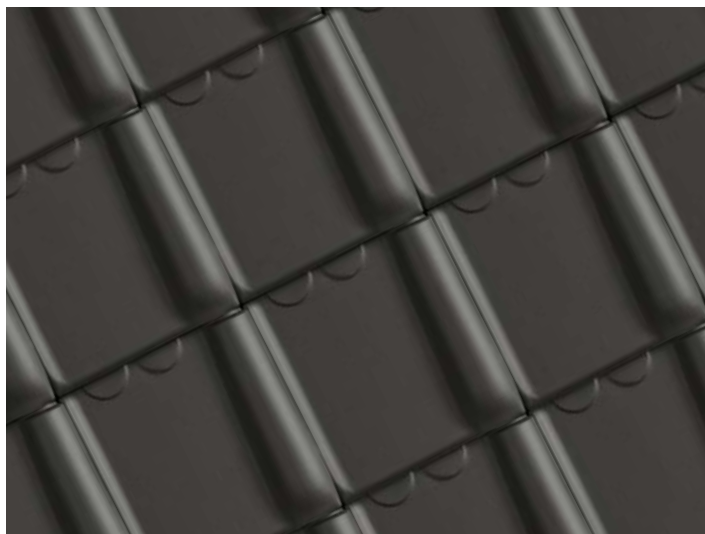
Vous pouvez télécharger ces informations et beaucoup d'autres, comme des cahiers de charges, sur notre site Internet:

www.wienerberger.be/fr/tuile-tempete-vario-18

N°	DESCRIPTION	CODE REF.
1A	Faîtière	1200
1B	Arêtier	1200
		3100
2A	Fronton	1240
	About de faîtière	1230
2B	About d'arêtier	1260
		3110
3	Tuile de rive gauche	7080
4	Tuile de rive droite	7090
14	Tuile trois quart	8030
16	Kit tuile à douille + mitron	8741
17	Tuile châtière avec traversée pour crochet pv	8610
		5740
19	Jonction	5500



Tuile Tempête Vario 18 - couleurs



Noir mat 741





3

Rendement plus élevé

La Tuile Tempête Vario 18 permet une pose beaucoup plus rapide et plus avantageuse. Avec un pureau maximal, il ne faudra en effet poser que 17,1 tuiles par m², ce qui est unique sur le marché des Tuiles Tempête. Trois à quatre tuiles de moins par m² feront évidemment gagner un temps considérable au couvreur.

Résultat final optimal

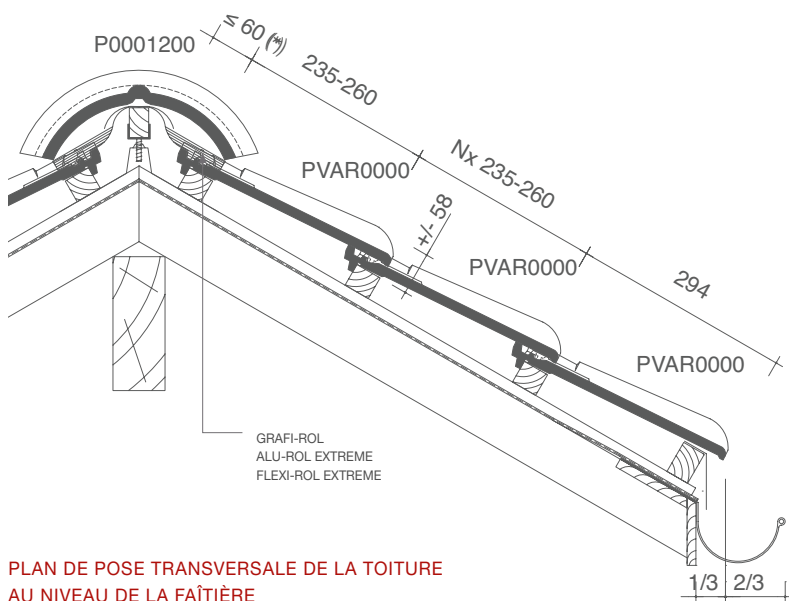
L'esthétique n'a également pas été oubliée. La Tuile Tempête Vario 18 est une tuile mince et élégante, munie des deux demi-lunes typiques de la Tuile Tempête. Autre élément important pour un aspect esthétique et une parfaite étanchéité à la pluie: la jonction 4 tuiles reste toujours joliment fermée, même lorsque les tuiles sont posées avec un pureau maximal. Bref, cette tuile garantit un résultat final optimal pour chaque toit.

1/2 Tuile Tempête Vario 18 Noir mat
Façade: Terca Recup Tongerse RV &
Terca Forum Prata Nuancé
Arch. W. Vanacker - Moorslede

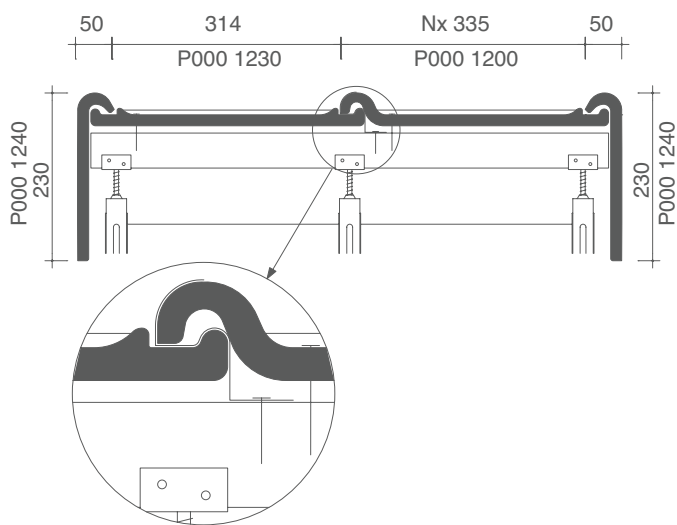
3 Tuile Tempête Vario 18 Noir mat
Renovation

Tuile Tempête Vario 18 - plans de pose

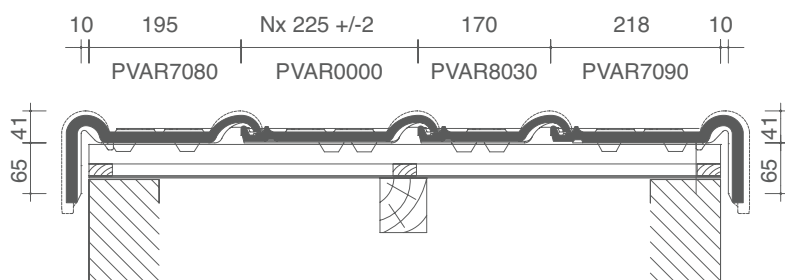
PLAN DE POSE LONGITUDINALE DE LA TOITURE AU NIVEAU DE LA FAÎTIÈRE 1200



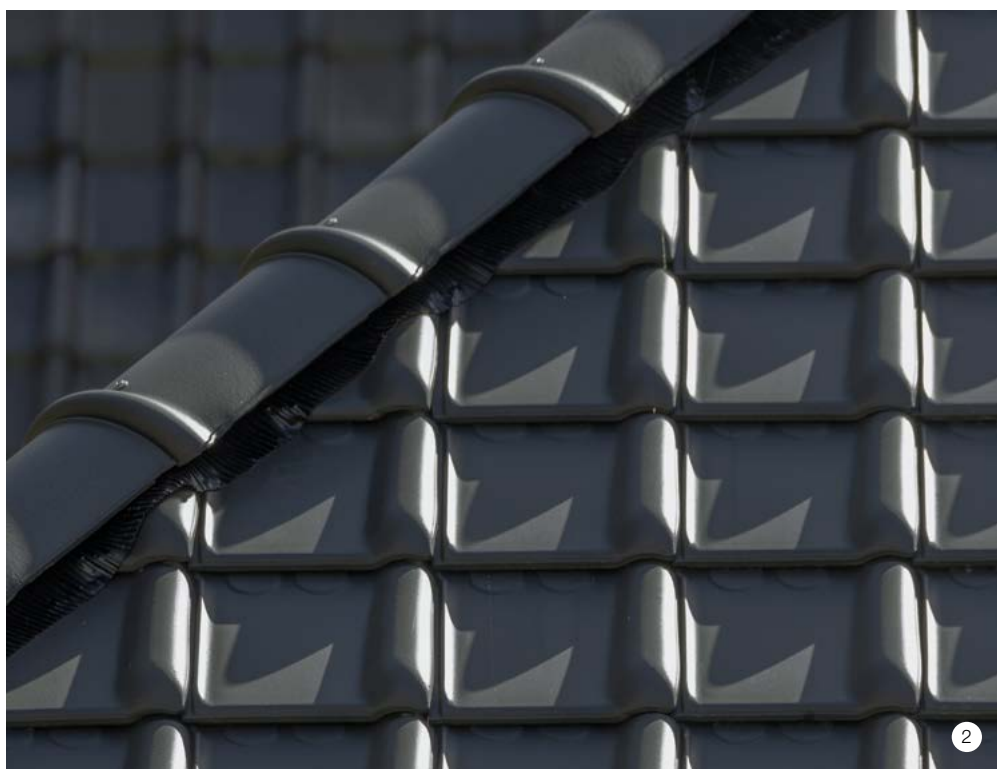
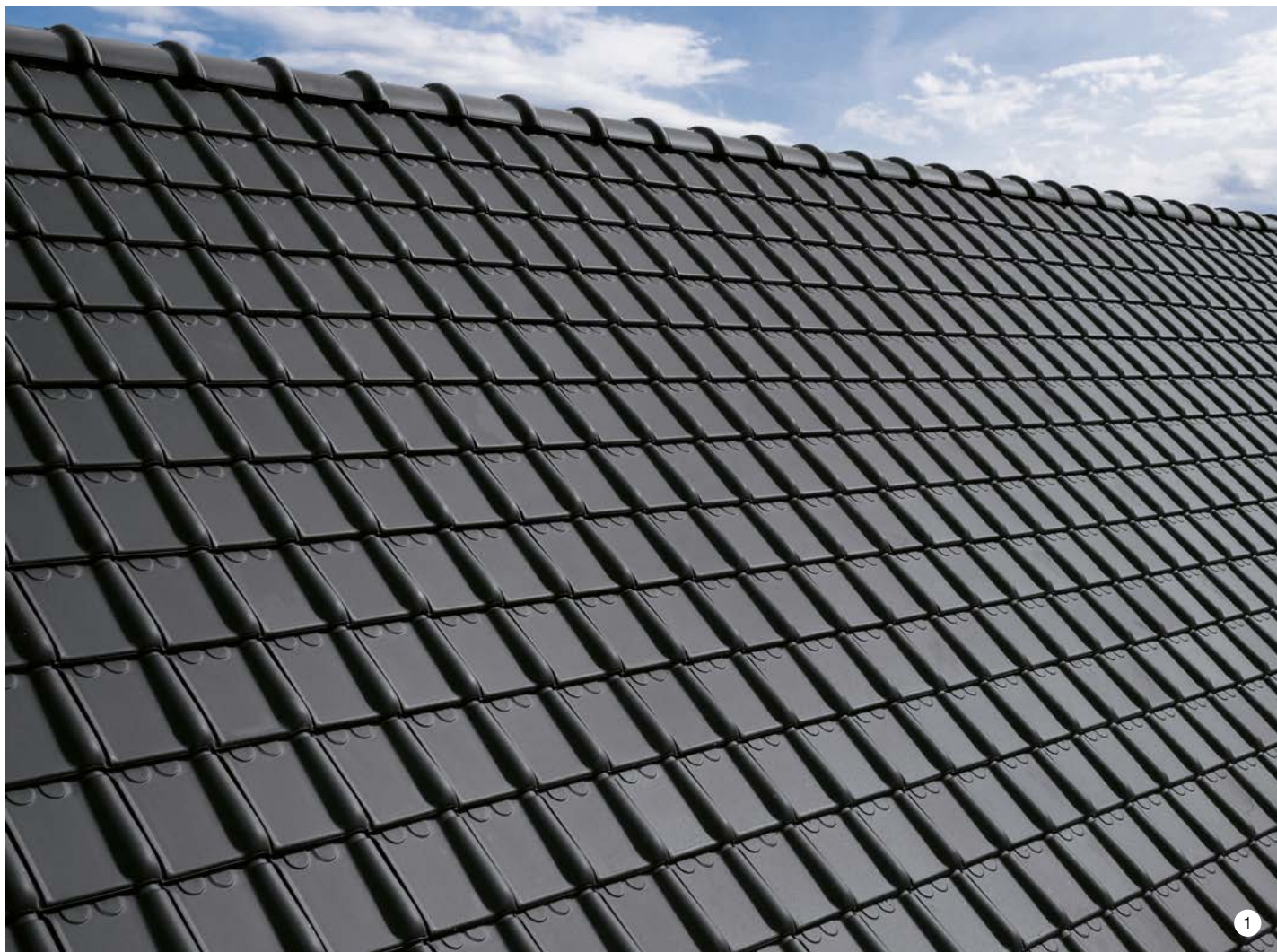
PLAN DE POSE TRANSVERSALE DE LA TOITURE AU NIVEAU DE LA FAÎTIÈRE



PLAN DE POSE TRANSVERSALE DE LA TOITURE AU NIVEAU DE LA TUILE DE RIVE

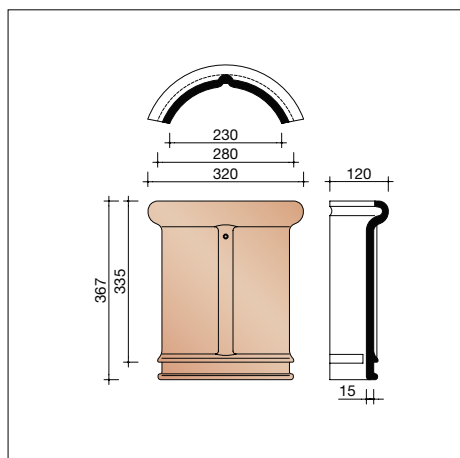


(*) La distance dépend de l'inclinaison de la toiture ainsi que de la section des lattes et contre-lattes, et doit donc être déterminée sur place.

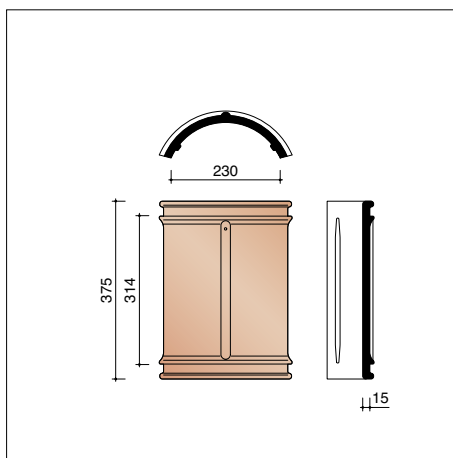


1/2 Tuile Tempête Vario 18 Noir mat

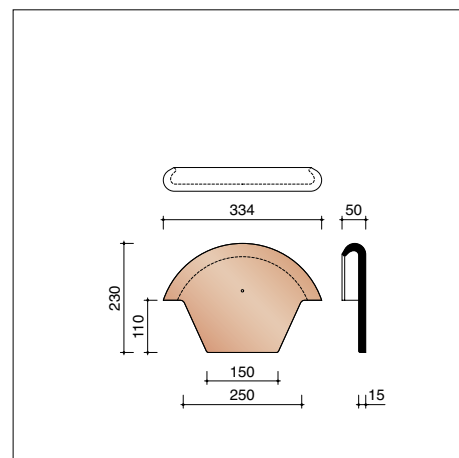
Tuile Tempête Vario 18 - faîtières, arêtiers et tuiles de rive



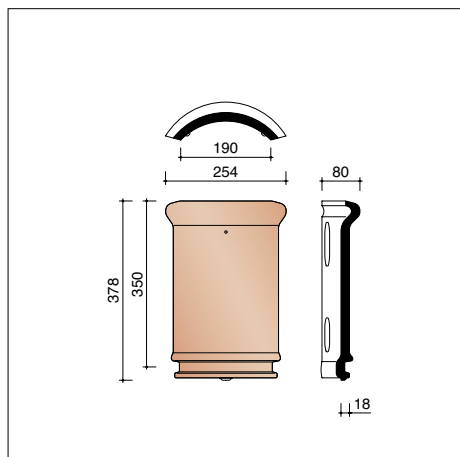
P0001200 3 pièces/m crt
Faîtière/arêtier demi-rond(e) - 230 mm



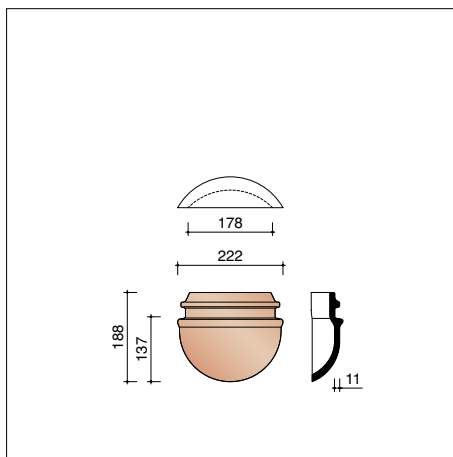
P0001230
Faîtière demi-ronde à double emboîtement - 230 mm



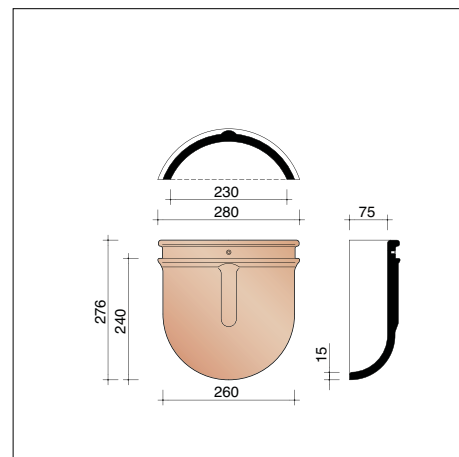
P0001240
Fronton - 230 mm



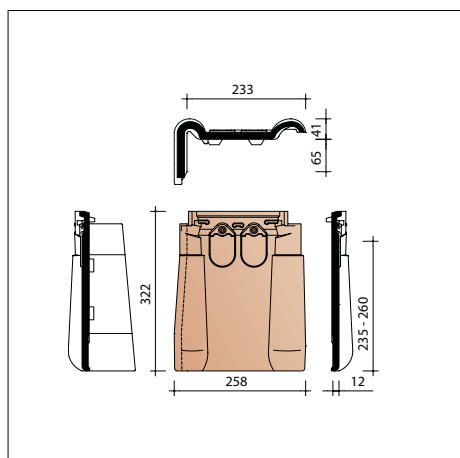
P0003100 3 pièces/m crt
Arêtier demi-rond - 190 mm



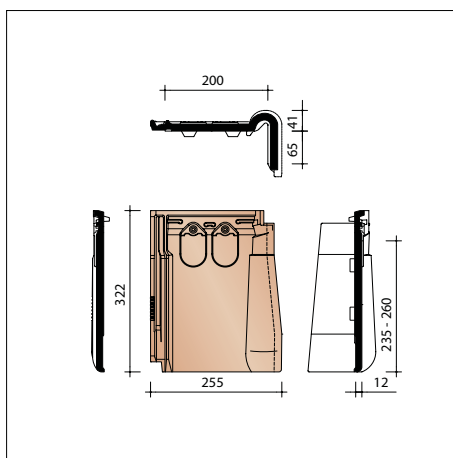
P0003110
About d'arêtier demi-rond - 190 mm



P0001260
About d'arêtier demi-rond - 230 mm



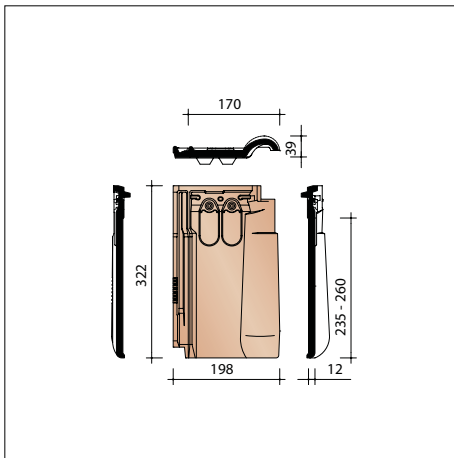
PVAR7080 3,9 pièces/m crt
Tuile de rive gauche



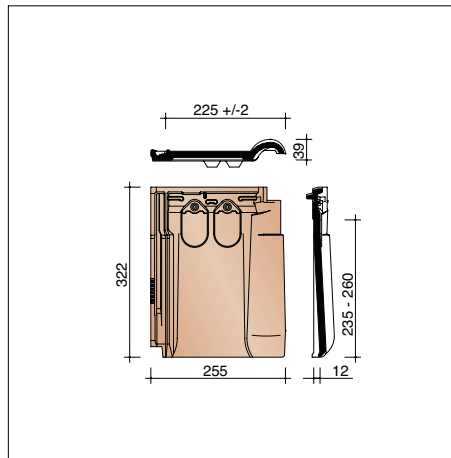
PVAR7090 3,9 pièces/m crt
Tuile de rive droite

Le nombre de pièces par mètre courant d'accessoires en fonction du modèle a toujours été calculé, en tenant compte du lattage maximal.

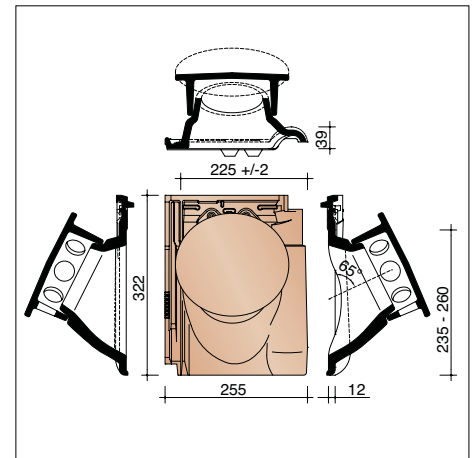
Tuile Tempête Vario 18 - accessoires divers



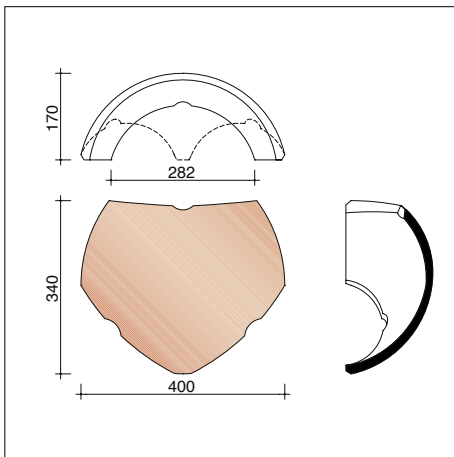
PVAR8030 3,9 pièces/m crt
Tuile trois quart



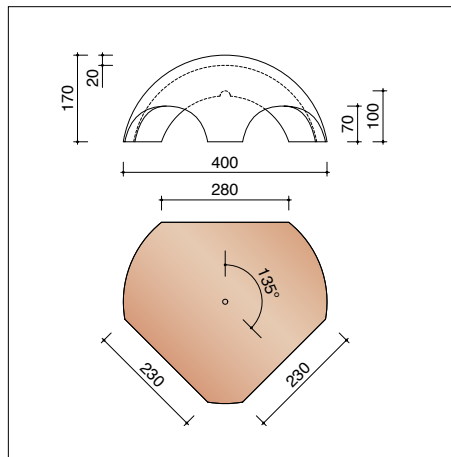
PVAR8610
Tuile châtière/tuile pour passage de crochet -
12 cm²



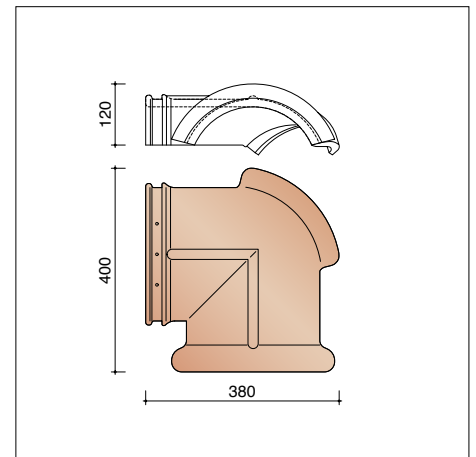
PVAR8741
Kit tuile à douille Ø 100 mm + mitron (95 cm²)
+ module de connexion + pièce réductrice



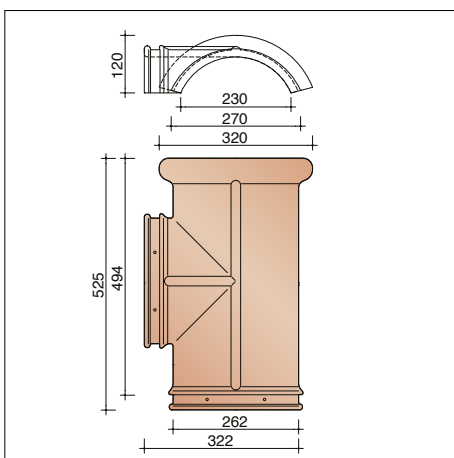
P0005500
Jonction entre 1 faîtière 1200
et 2 faîtières 1200 comme arêtier



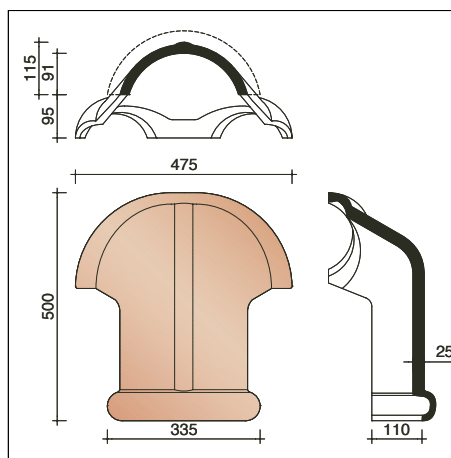
P0005740
Jonction entre 1 faîtière 1200
et 2 arêtiers 3100



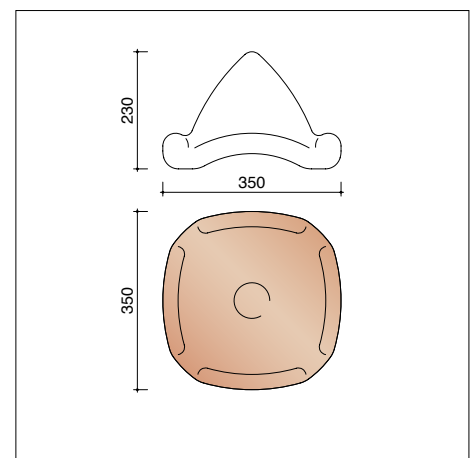
P0005120
Rencontre entre 2 faîtières 1200
et 1 arêtier 3100



P0005020
Rencontre entre 3 faîtières 1200
en forme de T



P0005250
Rencontre entre 1 faîtière 1200
et 2 arêtiers 3100



P0005630
Rencontre entre 4 arêtiers 3100
sans porte-boule

Showroom Courtrai

Kapel ter Bede 88
8500 Kortrijk
T 056 24 95 88

Showroom Londerzeel

A12 - Koning Leopoldlaan 1
2870 Breendonk
T 052 31 10 10

www.wienerberger.be/showrooms

Wienerberger sa

Kapel ter Bede 121
8500 Kortrijk
T 056 24 96 38

info@wienerberger.be
www.wienerberger.be



Mettre votre projet en évidence ?

Envoyez-nous quelques photos de votre projet de construction (rénovation) achevé et nous les intégrerons peut-être dans notre galerie photos.

01/2021

Ce document n'est pas contractuel. Les couleurs qui figurent dans cette brochure reproduisent les teintes naturelles de nos matériaux en terre cuite aussi fidèlement que les techniques d'impression le permettent. Wienerberger sa se réserve le droit de modifier son assortiment et les données techniques. Les matériaux en terre cuite peuvent présenter une légère différence de teinte d'une fabrication à l'autre. Les échantillons que nous distribuons dans nos showrooms datent toujours de fabrications précédentes et ne sont donnés qu'à titre indicatif en ce qui concerne les teintes. Ils n'ont par conséquent aucune valeur contractuelle. Les pentes de toit inférieures à celles recommandées par nos soins exigent des mesures spéciales. Pour tout complément d'information sur nos produits et leurs propriétés, surfez sur www.wienerberger.be

Wienerberger