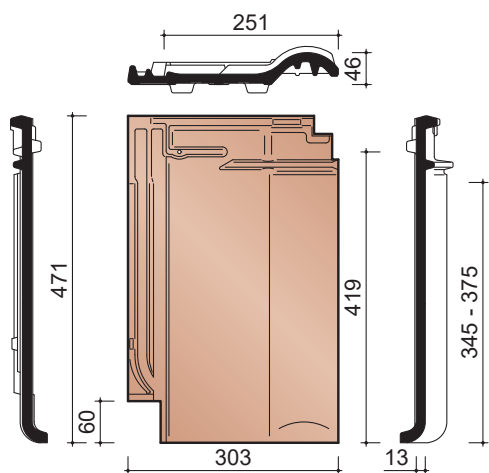


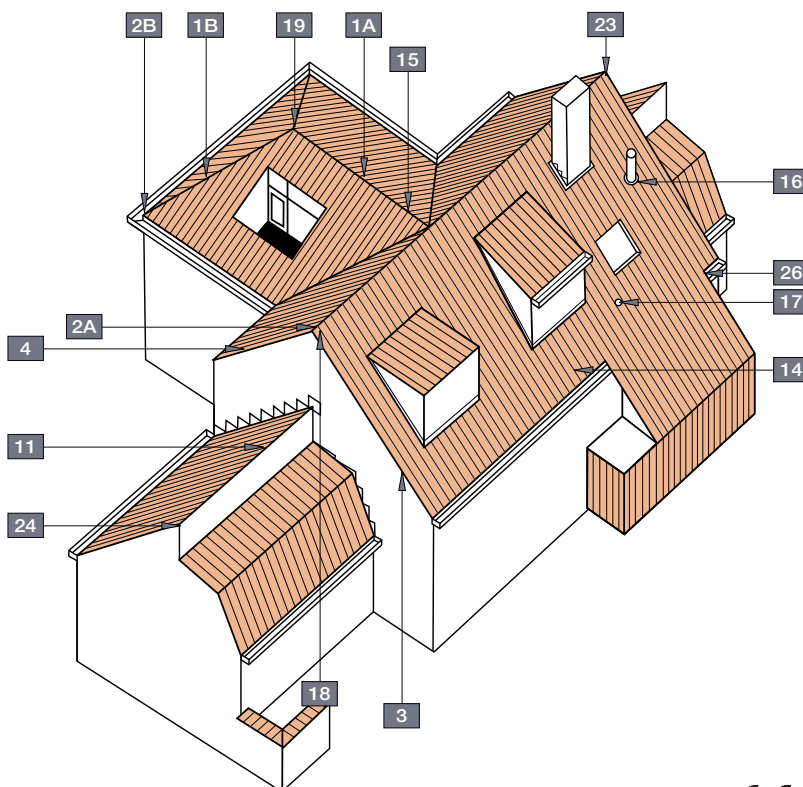
technische fiche



Definitie:	Kleidakpan met zachte golving, dubbele zijsluiting, enkele kopsluiting en regelbare latafstand.
Minimale dakhelling met onderdak	
Fleece of Fleece Plus:	20°
Fleece Premium	15°, mits inachtnaam van de aanwijzingen in de specifieke brochure.
Nuttige lengte (Latafstand):	± 345 - 375 mm [EN 1024]
Nuttige breedte:	± 251 mm [EN 1024]
Aantal stuks/m²:	± 10,5 - 11,6
Gewicht per stuk:	± 4,3 kg
Gewicht per m²:	± 45,15 - 49,88 kg
Breuklast:	> 1200 N [EN 538]
Ondoorlatendheid:	≤ 0,5 cm³/cm².d [EN 539-1]
Vorstbestandheid:	Vorstbestand [EN 539-2]
Aantal stuks per pallet:	240
Aantal stuks per deelpallet	-
Gewicht per pallet:	± 1055 kg
Aantal m² per pallet:	± 22,86 m² bij maximale latafstand ± 20,69 m² bij minimale latafstand
Plaatsing:	Recht

Deze en andere informatie zoals bestekteksten, kunt u eveneens downloaden van onze website: www.koramic.com

NR	OMSCHRIJVING	REF. CODE
1A	VORST	1000
1B	NOORDBOOM	1000
2A	KOPPLAAT	1040
2B	BEGINNOORDBOOM	1060
3	LINKER GEVELPAN PAN MET DUBBELE WEL	7080 8050
4	RECHTER GEVELPAN	7090
11	UNIVERSELE HAAKVORST	2200
14	DRIEKWART PAN	8030
15	ONDERVORSTPAN	8100
16	KIT KOKERPAN + KAPJE	8729
17	VENTILATIEPAN	8640
18	LINKER ONDERVORSTGEVELPAN ONDERVORSTPAN MET DUBBELE WEL	7180 8150
19	VORSTENHOED	5330
	VORSTENHOED	5610
23	RECHTER ONDERVORSTGEVELPAN	7190
24	KOPPLAAT VOOR UNIVERSELE HAAKVORST	2240
26	AANSLUITINGSPAN RECHTS	8540

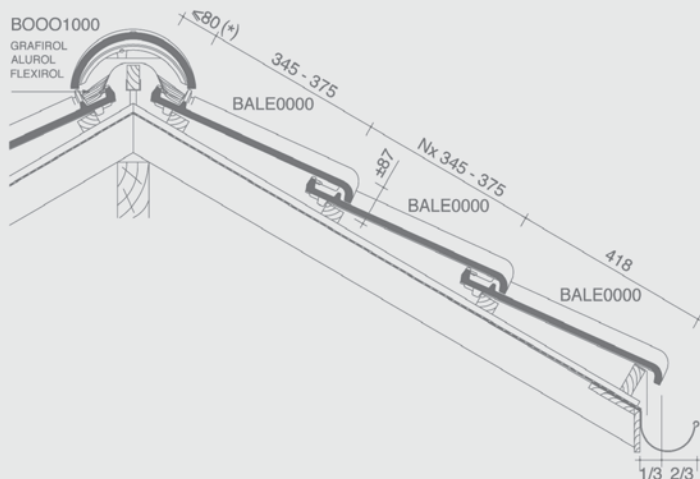


- NF keurmerk
- voldoet, op basis van EN 1304, aan de Belgische, Nederlandse en Duitse norm

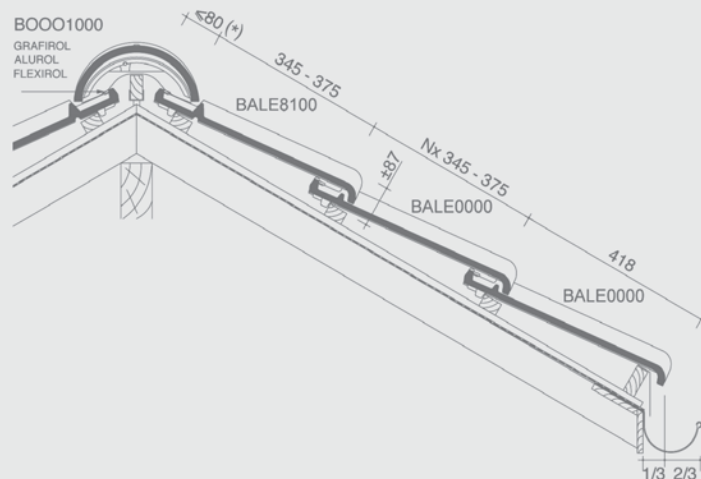


legplannen

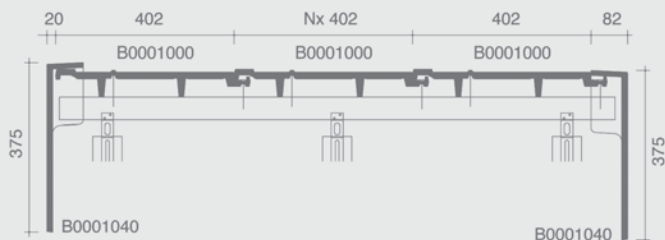
Lengtedoorsnede dak ter hoogte van vorst



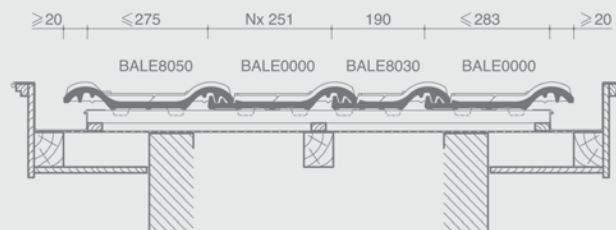
Lengtedoorsnede dak ter hoogte van vorst - ondervorstpan



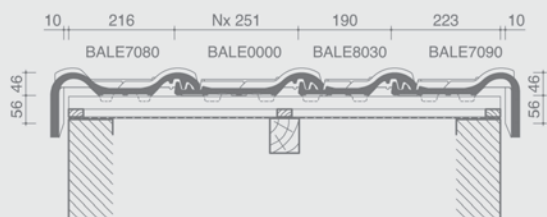
Dwarsdoorsnede dak ter hoogte van vorst



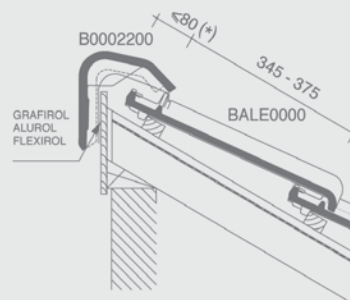
Dwarsdoorsnede dak met pan met dubbele wel



Dwarsdoorsnede dak ter hoogte van gevelpannen



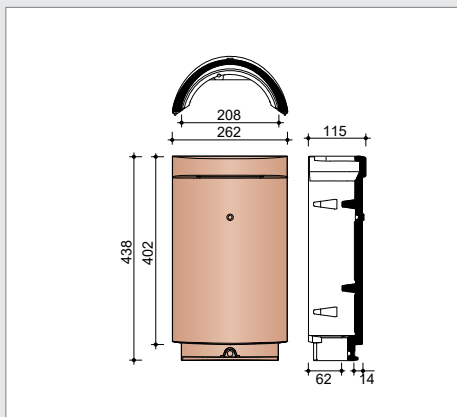
Lengtedoorsnede dak ter hoogte van haakvorst



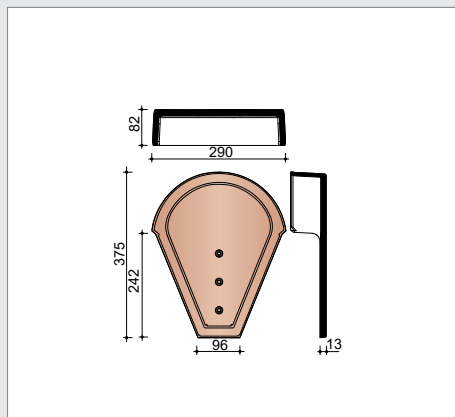
Deze legplannen kan u downloaden van onze website: www.koramic.com

(*) De afstand is in functie van de dakhelling en de sectie van tengellatten en panlatten en dient ter plaatse bepaald te worden.

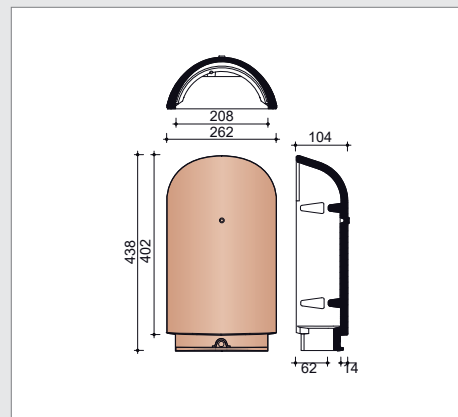
vorsten en noordbomen



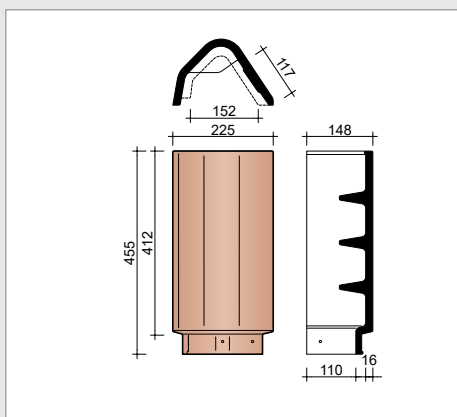
B0001000 2,5 stuks/lm
Halfronde vorst - noordboom



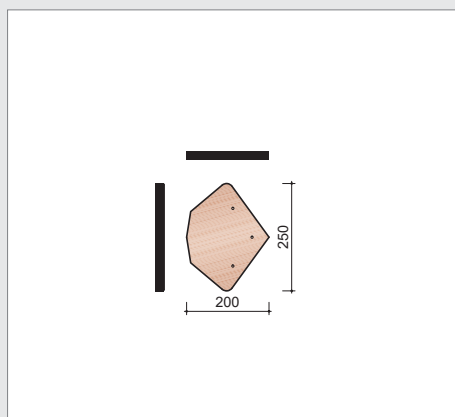
B0001040
Eindplaat voor halfronde vorst



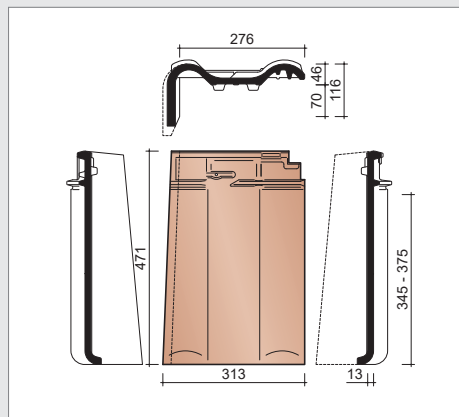
B0001060
Beginnoordboom



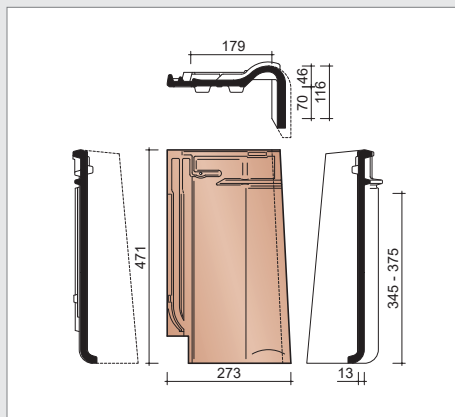
B0002200 2,4 stuks/lm
Universele haakvorst



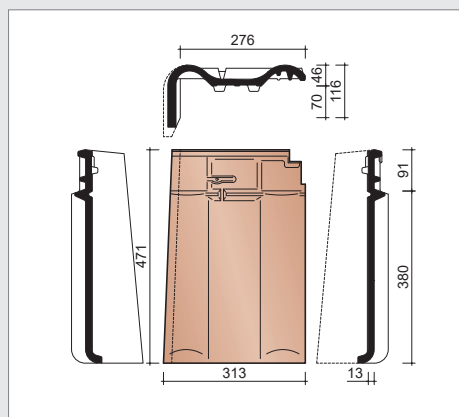
B0002240
Kopplaat voor universele haakvorst



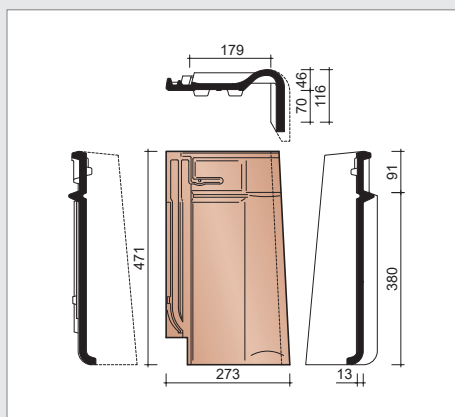
BALE7080 2,7 stuks/lm
Linker gevelpan



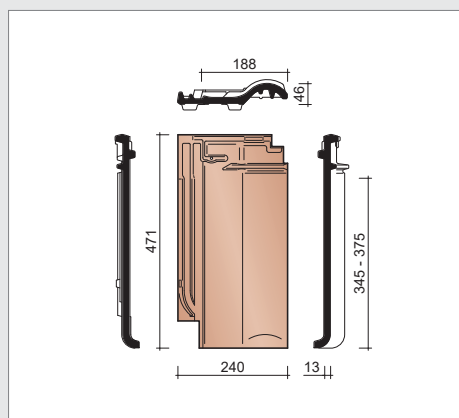
BALE7090 2,7 stuks/lm
Rechter gevelpan



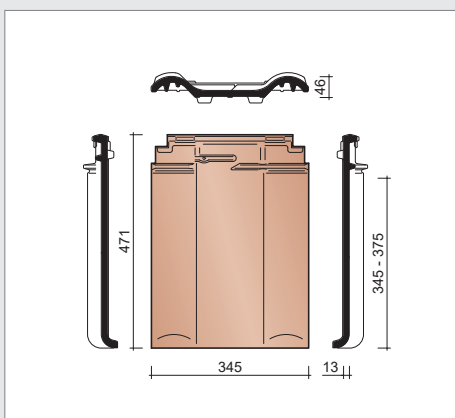
BALE7180
Linker ondervorstgevelpan



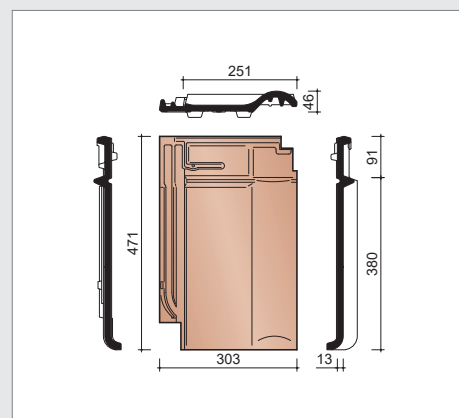
BALE7190
Rechter ondervorstgevelpan



BALE8030 2,7 stuks/lm
Driekwartpan

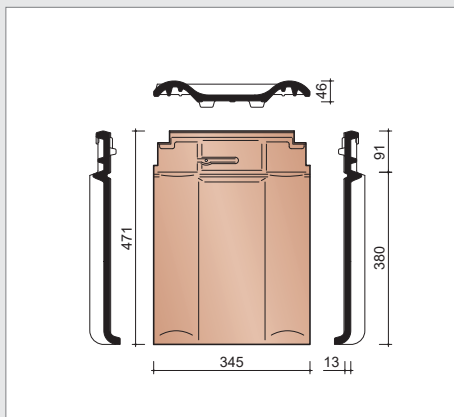


BALE8050 2,7 stuks/lm
Pan met dubbele wel

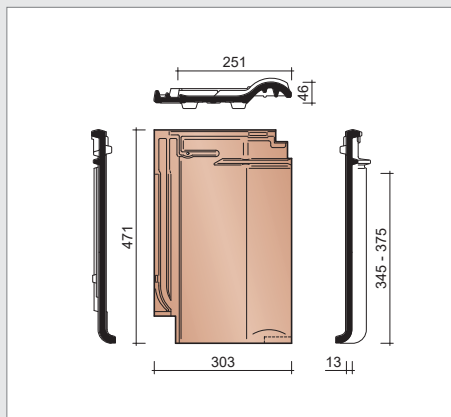


BALE8100 4 stuks/lm
Ondervorstpan

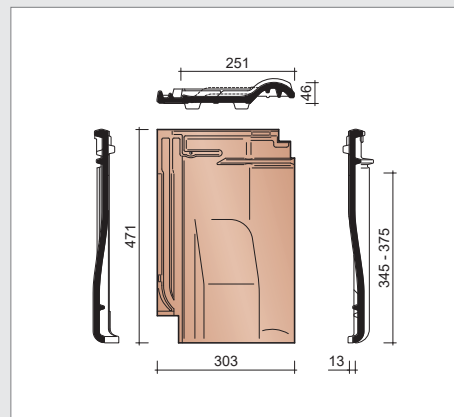
overige hulpstukken



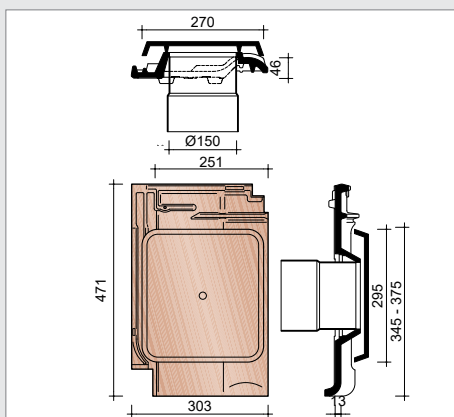
BALE8150
Ondervorstpan met dubbele wel



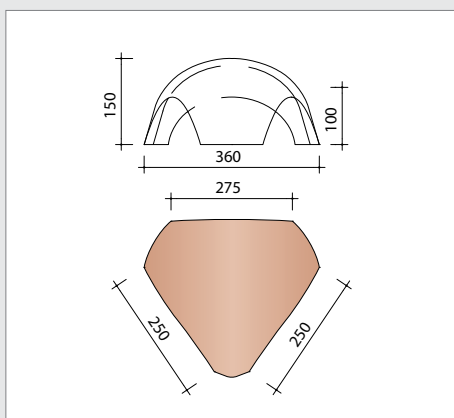
BALE8540
Aansluitingspan rechts



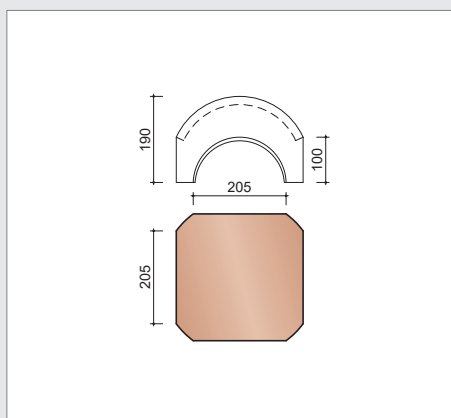
BALE8640
Ventilatiepan met rooster in kunststof
9 cm²



BALE8729
Kit kokerpan Ø 150 mm + kapje
incl. aansluitingsmodule



B0005330
Vorstenhoed tussen 1 vorst 1000
en 2 vorsten 1000 als noordboom



B0005610
Vorstenhoed voor halfronde vorsten
(4 richtingen)