

ACTUA 10 LG
ZWART EDEL ENGOBE
Arch. N. Dedeurwaerder
Sint-Eloois-Winkel



Actua 10 LG

een moderne pan van groot formaat

REGELBARE LATAFSTAND: ZEER HANDIG BIJ RENOVATIE

Om de Actua 10 LG nog meer geschikt te maken voor renovatie is deze voorzien van een variabele kopsluiting, ook regelbare latafstand genoemd. Bij renovatie van gebouwen is de daklengte een vast gegeven. Daardoor kan het voorkomen dat bij het leggen van een nieuw pannendak men niet altijd op gehele pannen uitkomt en bijgevolg de bovenste rij pannen op maat moet zagen. Wat niet alleen extra werkuren vergt maar bovendien voor een minder esthetisch dakuitzicht zorgt. De variabele latafstand van de Actua 10 LG laat toe om de maatverdeling van de panlatten wel op hele pannen te laten uitkomen. Deze regelbare latafstand kan bij renovatie nog andere besparingen opleveren. Want indien het aanwezige lattenwerk in behoorlijke



staat is en de latafstand van de oude dakbedekking binnen de regelbare latafstand van de te plaatsen pannen valt, kan de nieuwe pan zo het dak op. De Actua 10 LG laat zich moeiteloos plaatsen op elke latafstand tussen 310 en 385 mm. Een bijkomend voordeel bij dakrenovatie van bewoonde huizen is dat het dak snel weer dicht kan. En als bij nieuwbouw niet zo precies gelat werd, hoeft men niet te herbeginnen, de kleine verschillen worden door de regelbare latafstand zonder probleem opgevangen.

BIJZONDER GESCHIKT VOOR GEVELBEKLEDING

De Actua 10 LG past door haar platte vorm perfect in de hedendaagse architectuur waarbij de strakke lijnen van de gevels kunnen doorgetrokken worden tot in het dak. Het bij gevelbekleding zo belangrijke lijnenspel, kan dankzij de regelbare latafstand perfect gerespecteerd worden. Door de aanwezigheid van twee bevestigingsgaten kan de Actua 10 LG gebruikt worden voor de gevelbekleding van gebouwen hoger dan 25 m.

KAMPIOEN VAN DE LAGE DAKHELLING: VANAF 10°

In hedendaagse architectuur worden vaak daken met lage helling voorgeschreven. Onze specialisten worden dagelijks geconfronteerd met de vraag: "Welk model van Koramic kan het best op een lage dakhelling geplaatst worden?" Het antwoord is steeds: de Actua 10 LG. Ze kan al op een dakhelling vanaf 10° gelegd worden mits inachtneming van de speciale maatregelen. Zie hiervoor de technische fiche in deze folder.



NATUURROOD 600



MAT ZWART 741



GRIJS
EDEL ENGOBE 715



ZWART
EDEL ENGOBE 745

KWALITEITSGARANTIES VAN KORAMIC

Onze dakpannen beantwoorden probleemloos aan de Europese productnorm EN 1304, en zijn dan ook in het bezit van een "Güteschutz". Dit keurmerk garandeert het uitzicht, de maat- en vormvastheid, de buigweerstand, de ondoorlatendheid en de vorstbestandheid. Op deze basis garandeert Koramic op al haar pannen en hulpstukken een vorstbestandheid van 30 jaar. Deze uitzonderlijk ruime en lange garantie houdt zowel het gratis leveren als de kosten voor het plaatsen van de te vervangen pannen in.



Om van de 30 jaar waarborg op Koramic kleidakpannen te kunnen genieten, dienen de Koramic plaatsingsvoorschriften correct te worden nageleefd en in het bijzonder volgende regels te worden gerespecteerd:

- Het onderdak moet correct geplaatst zijn.
- De pannen moeten geplaatst worden op een dubbele lattenstructuur van panlatten en (tengel)latten.
- De latten die zorgen voor de luchtdoorstroming moeten een minimale dikte van 15 mm hebben.
- Er moet voldoende luchtinlaat zijn, hetzij door een continue inlaatopening van 15 mm, hetzij door gebruik van een ventilerende onderlat, hetzij door plaatsing van voldoende ventilatiepannen.
- Er moet voldoende luchtuitlaat zijn, hetzij door gebruik van ventilerende Koramic ondervorsten, hetzij door gebruik van voldoende ventilatiepannen (in geval van ingemortelde vorsten), hetzij door een continue uitlaatopening van 15 mm (in geval van gevelbekleding).

De overige voorwaarden kan u terugvinden op onze website www.wienerberger.be.

Actua 10 LG



EEN MODERNE ESTHETIEK

De Actua 10 LG bezorgt door haar platte vormgeving en subtiele afvlakking, een strak en effen dakvlak. Haar platte vorm zorgt voor een zuiver en eenvoudig lijnenspel. Voor een optimale afschermende en waterafvoerende functie van het dakschild is de Actua 10 LG voorzien van zowel een dubbele zijsluiting als een dubbele kopsluiting. De Actua 10 LG zorgt met haar regelbare latafstand, haar kruisgewijze plaatsing en haar dubbele sluitingen keer op keer voor een dichte en betrouwbare sluiting.

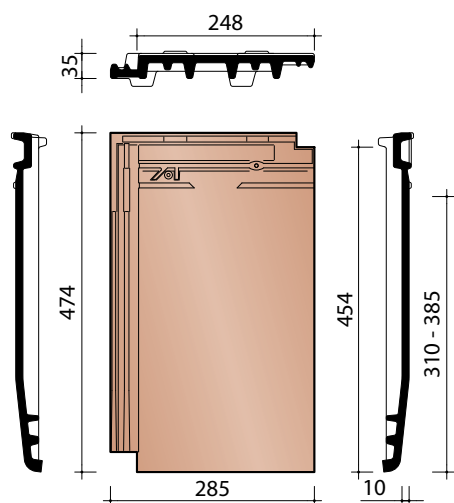
EEN PERFECTE TECHNISCHE AFWERKING

De Actua 10 LG is langs de achterzijde voorzien van verstevigingsribben die zorgen voor een grote breuksterkte. Twee ophangneuzen waarborgen niet alleen een evenwichtige, stabiele en snelle ophanging aan de panlatten, maar zijn ook een hulpmiddel bij het bevestigen van verzaagde pannen rond kielgoten, noordbomen en dakdoorbrekingen.

ACTUA 10 LG
GRIJS EDEL ENGOBE

Arch. P. Aelbrecht - Lebbecke
& T. Van Hauwermeiren - Temse

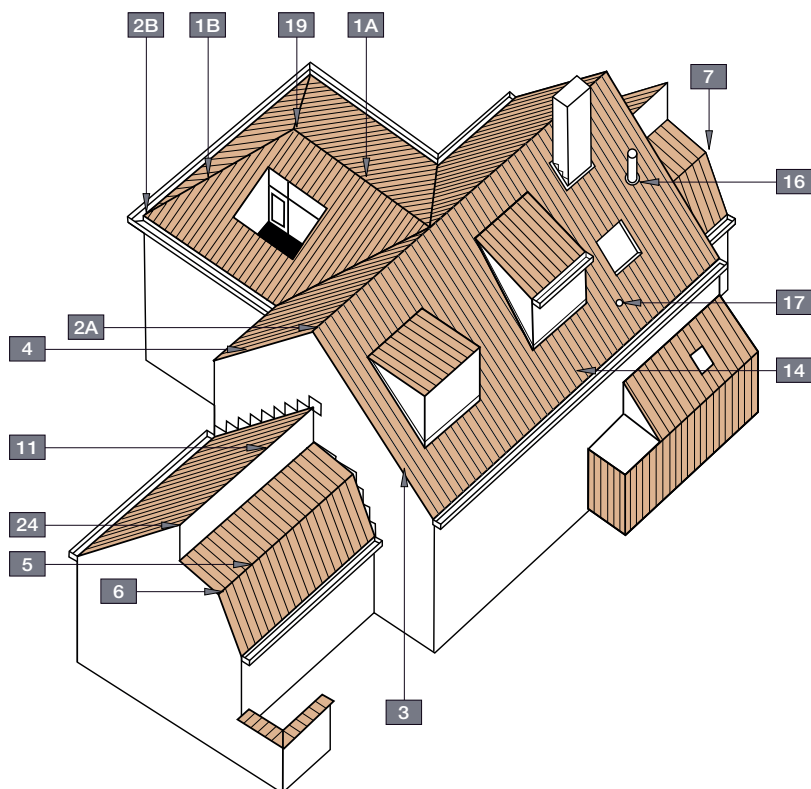
technische fiche



Definitie:	Vlakke kleidakpan met dubbele zijsluiting, dubbele kopsluiting en regelbare latafstand.
Minimale dakhelling met onderdak	
- Fleece of Fleece Plus:	24°
- Fleece Plus + Koramic Nail-Tape	
Butyl en dakvlak ≤ 9 m:	10°
- Fleece Premium:	10°, mits inachtnaam van de aanwijzingen in de specifieke brochure.
Nuttige lengte (Latafstand):	± 310 - 385 mm [EN 1024]
Nuttige breedte:	± 248 mm [EN 1024]
Aantal stuks/m²:	± 10,5 - 13,0
Gewicht per stuk:	± 4,7 kg
Gewicht per m²:	± 49,35 - 61,1 kg
Breuklast:	> 1200 N [EN 538]
Ondoorlatendheid:	≤ 0,5 cm³/cm².d [EN 539-1]
Vorstbestandheid:	Vorstbestand [EN 539-2]
Plaatsing:	Kruisgewijs Rechte plaatsing mogelijk vanaf 40° dakhelling met maximum daklengte van 8 m.
Sturmfix 2.0:	Panlatten van minimaal 24 x 38 mm

Deze en andere informatie zoals bestekteksten, kunt u eveneens downloaden van onze website: www.wienerberger.be

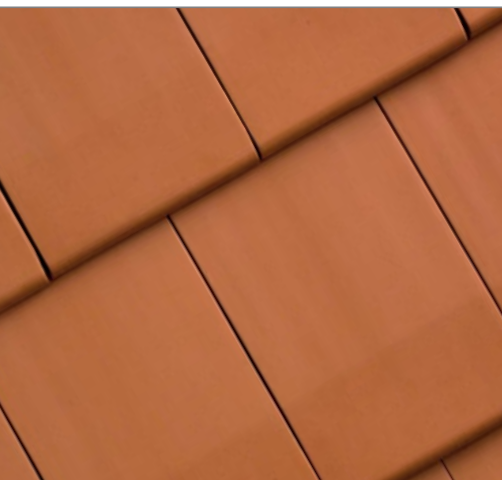
NR	OMSCHRIJVING	REF. CODE
1A	VORST	2800
1B	NOORDBOOM	2800
2A	BEGIN- EN EINDVORST	2810
2B	BEGINNOORDBOOM	2860
3	LINKER GEVELPAN	7080
	HALVE LINKER GEVELPAN	7020
4	RECHTER GEVELPAN	7090
	HALVE RECHTER GEVELPAN	7030
5	KNIKPAN	8200
6	LINKER GEVELKNIKPAN	7280
7	RECHTER GEVELKNIKPAN	7290
11	UNIVERSELE HAAKVORST	4900
14	HALVE PAN	8010
16	KIT KOKERPAN + KAPJE	8962
17	VENTILATIEPAN MET ROOSTER	8610
	KABELDOORVOERPAN	8958
19	VORSTENHOED	5870
		5871
24	UNIVERSELE BEGINHAAKVORST	4930
	UNIVERSELE EINDHAAKVORST	4920



- Güteschutz keurmerk
- voldoet, op basis van EN 1304, aan de Belgische, Nederlandse en Franse norm



Actua 10 LG



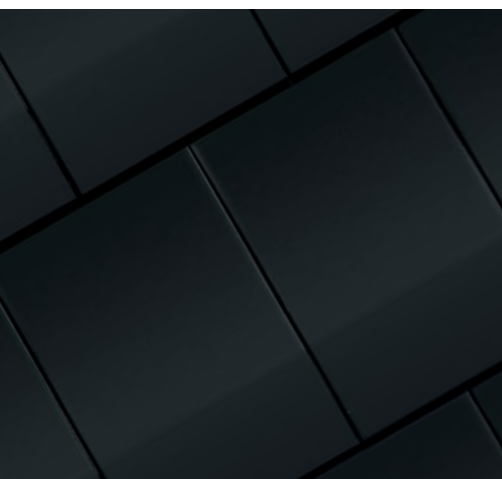
NATUURROOD 600



MAT ZWART 741



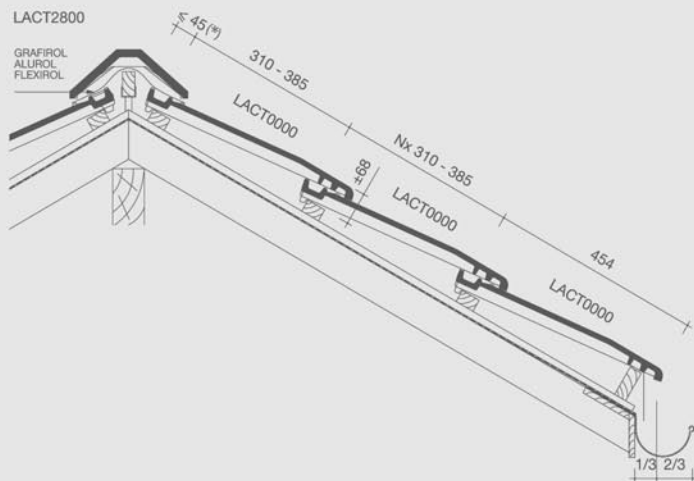
GRIJS EDEL ENGOBE 715



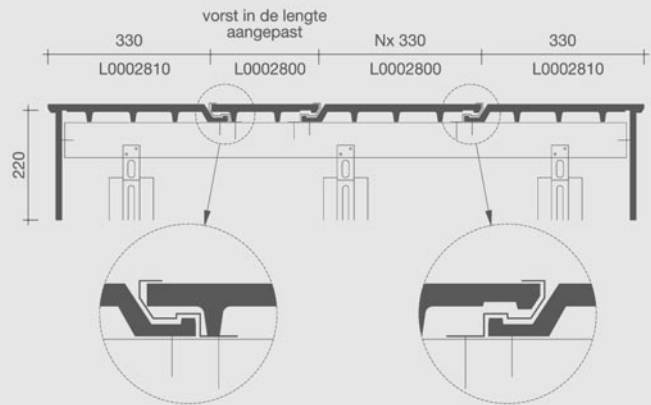
ZWART EDEL ENGOBE 745

legplannen

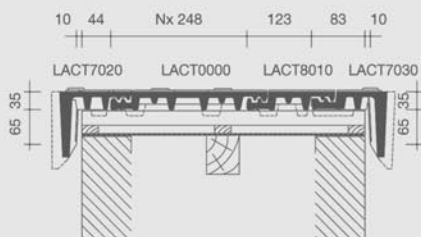
Lengtedoorsnede dak ter hoogte van vorst



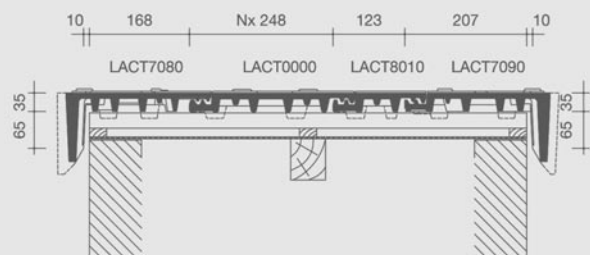
Dwarsdoorsnede dak ter hoogte van vorst



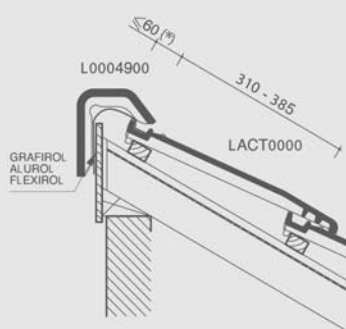
Dwarsdoorsnede dak ter hoogte van halve gevelpannen



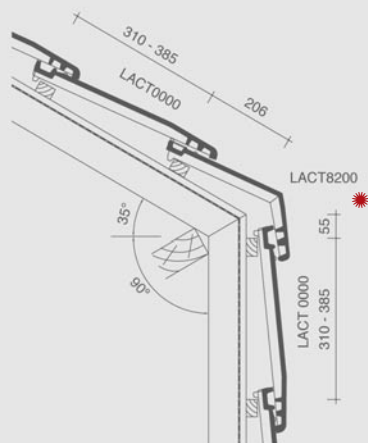
Dwarsdoorsnede dak ter hoogte van gevelpannen



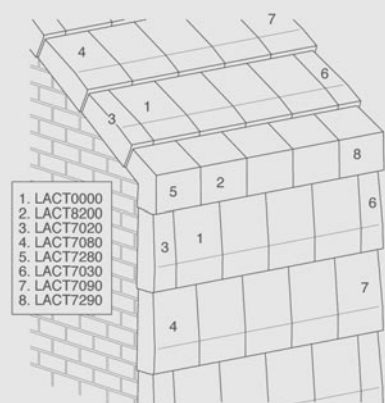
Lengtedoorsnede dak ter hoogte van haakvorst



Lengtedoorsnede dak ter hoogte van knikpan



3D tekening met knikpan



Deze legplannen kan u downloaden van onze website: www.wienerberger.be

☀️ Openingshoek dient opgegeven te worden door de klant. Standaard wordt de lengte van de tekening in de documentatie geleverd. Andere maten kunnen opgegeven worden waarbij de som van beide buitenafmetingen niet groter mag zijn dan de totale lengte van de pan en het gedeelte van de knikpan dat op de gevel komt mag in lengte niet groter zijn dan het gedeelte op het dak

(*) De afstand is in functie van de dakhelling en de sectie van tengellatten en panlatten en dient ter plaatse bepaald te worden.

Actua 10 LG



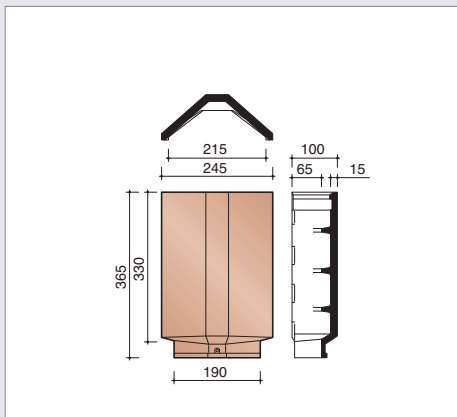
EEN UITZONDERLIJKE BESCHERMING TEGEN ALGEN EN MOSSEN

De Actua 10 LG wordt aangeboden in 2 "edel engobe" uitvoeringen. Edel engobe is een keramische deklaag waarvan de samenstelling het midden houdt tussen een traditionele engobe en een glazuur. Een engobe wordt hoofdzakelijk aangemaakt op basis van klei terwijl een glazuur op basis van glas wordt vervaardigd. Net als een engobe of glazuur wordt de edel engobe, vóór het bakken, op de bovenzijde van de pan aangebracht als een waterige suspensie. Tijdens het daaropvolgende bakproces smelt en verankert de edel engobe zich in de onderliggende dakpanmassa. Hierbij komt een zachte satijnglans tevoorschijn. De volkeramische deklaag "edel engobe" maakt dat het zich vastzetten van allerlei stofdeeltjes op de pan en het vervolgens tot ontwikkeling komen van algen, mossen en korstmossen, sterk bemoeilijkt wordt.

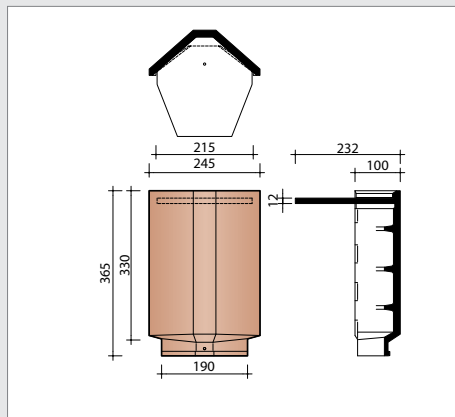
1 ACTUA 10 LG GRIJS EDEL ENGOBE
Arch. DG & P architecten - Lochristi

2 ACTUA 10 LG GRIJS EDEL ENGOBE
Arch. A. Slabbaert - ASAS
Sint-Amandsberg (Gent)

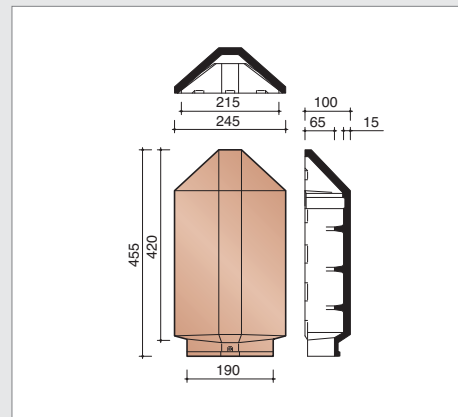
vorsten en noordbomen



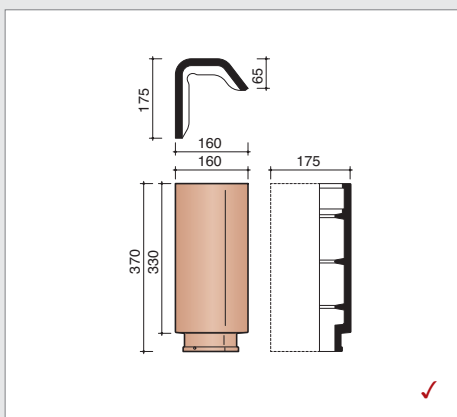
L0002800 3 stuks/lm
Hoekige vorst en noordboom Actua 10 LG



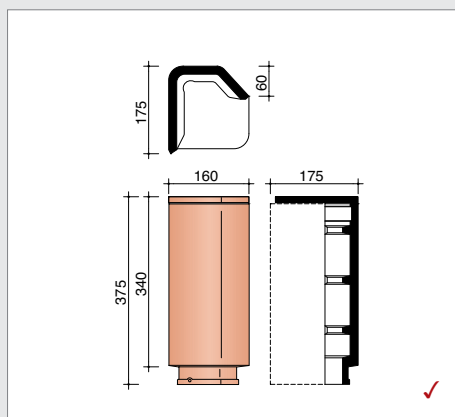
L0002810
Hoekige begin- en eindvorst
met kopplaat Actua 10 LG



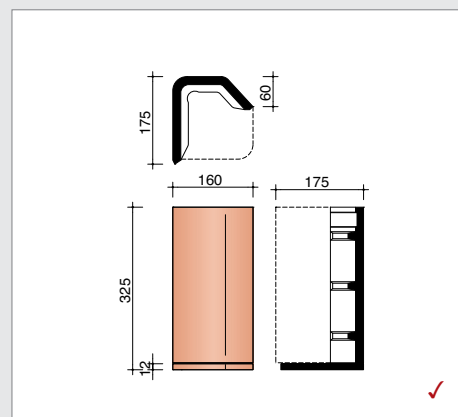
L0002860
Hoekige beginnoordboom Actua 10 LG



L0004900 3 stuks/lm
Universele haakvorst

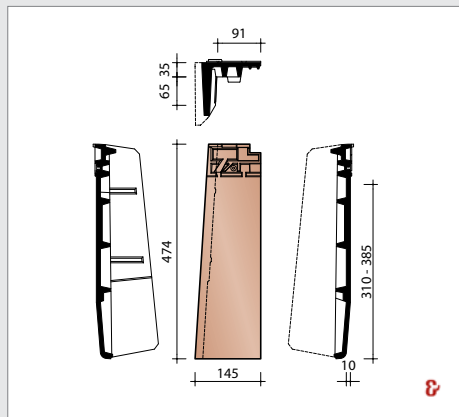


L0004930
Universele beginhaakvorst

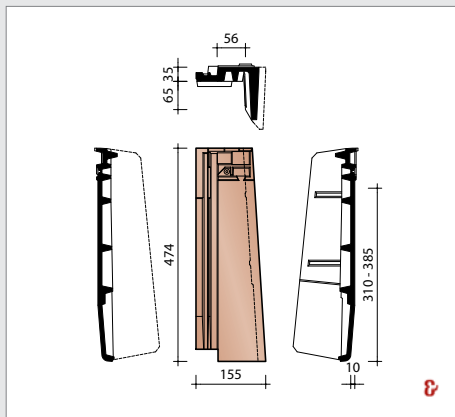


L0004920
Universele eindhaakvorst

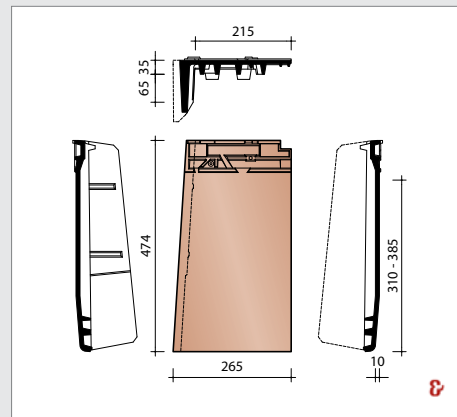
✓ levertijd op aanvraag



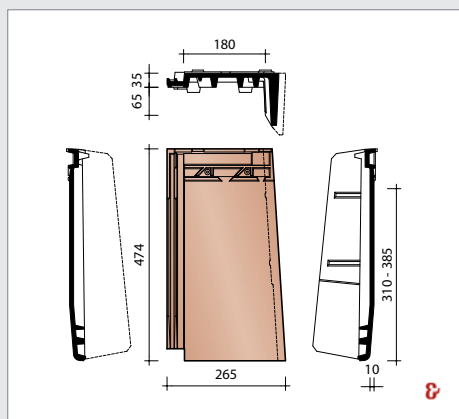
LACT7020 1,3 stuks/lm
Halve linker gevelpan zonder oversteek



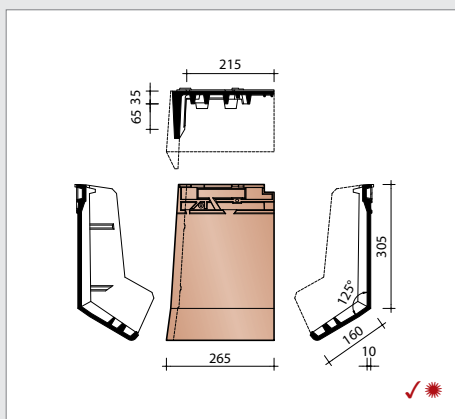
LACT7030 1,3 stuks/lm
Halve rechter gevelpan zonder oversteek



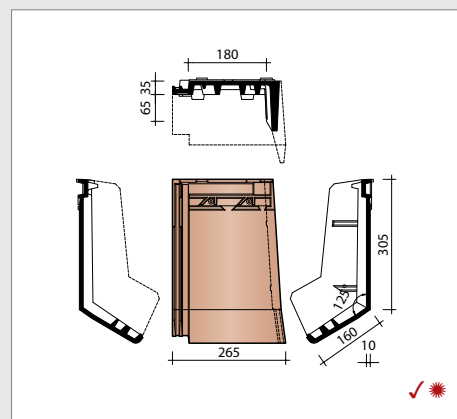
LACT7080 1,3 stuks/lm
Linker gevelpan zonder oversteek



LACT7090 1,3 stuks/lm
Rechter gevelpan zonder oversteek



LACT7280
Linker gevelknikpan op maat (verlijmd)

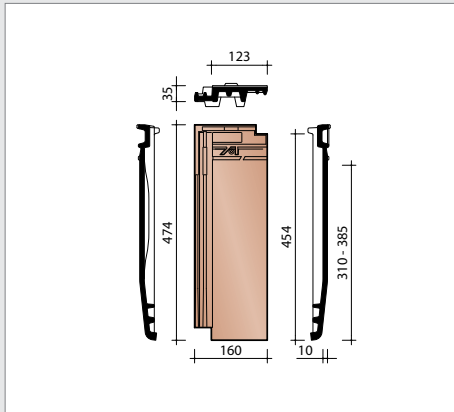


LACT7290
Rechter gevelknikpan op maat (verlijmd)

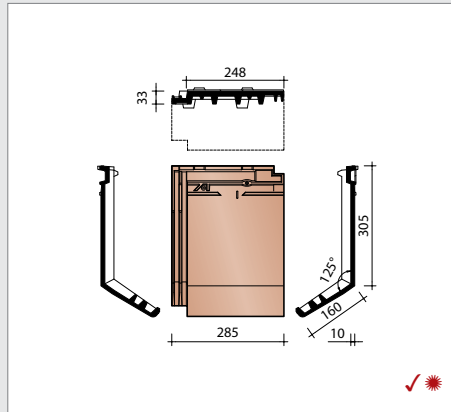
* Openingshoek dient opgegeven te worden door de klant. Standaard wordt de lengte van de tekening in de documentatie geleverd. Andere maten kunnen opgegeven worden waarbij de som van beide buitenafmetingen niet groter mag zijn dan de totale lengte van de pan en het gedeelte van de knikpan dat op de gevel komt mag in lengte niet groter zijn dan het gedeelte op het dak. Deze stukken worden op maat gemaakt (= afnameverplichting).

✓ levertijd op aanvraag ⚠ steeds samen te gebruiken

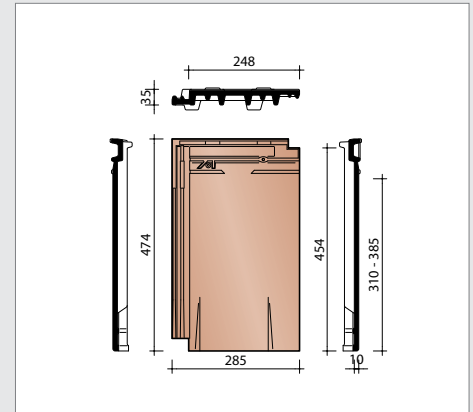
overige hulpstukken



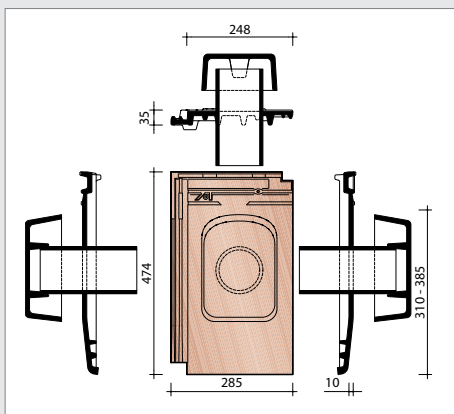
LACT8010 2,6 stuks/lm
Halve pan



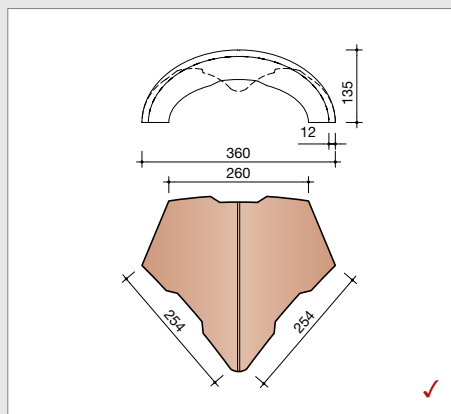
LACT8200 3,8 stuks/lm
Knikpan op maat (verlijmd)



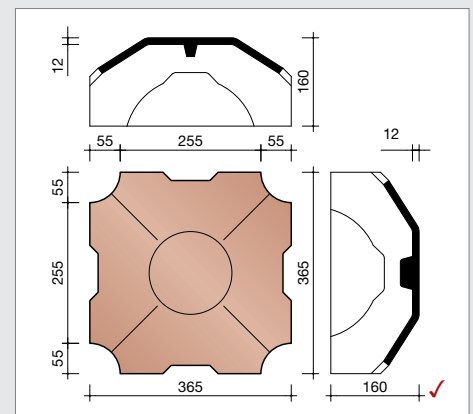
LACT8610
Ventilatiepan met rooster in metaal - 19 cm²



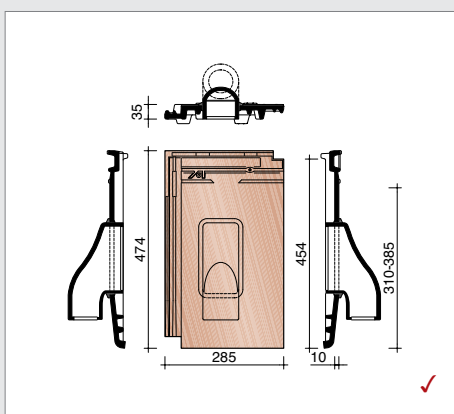
LACT8962
Kit kokerpan + kapje Ø 125 mm
inclusief aansluitingmodule + reductorstuk



L0005870
Vorstenhoed voor 1 vorst 2800
en 2 vorsten 2800 als noordboom



L0005871
Vorstenhoed 4 richtingen
voor 4 noordbomen 2800



LACT8958
Kabeldoorvoerpan Ø 60 mm

* Openingshoek dient opgegeven te worden door de klant. Standaard wordt de lengte van de tekening in de documentatie geleverd. Andere maten kunnen opgegeven worden waarbij de som van beide buitenafmetingen niet groter mag zijn dan de totale lengte van de pan en het gedeelte van de knikpan dat op de gevel komt mag in lengte niet groter zijn dan het gedeelte op het dak

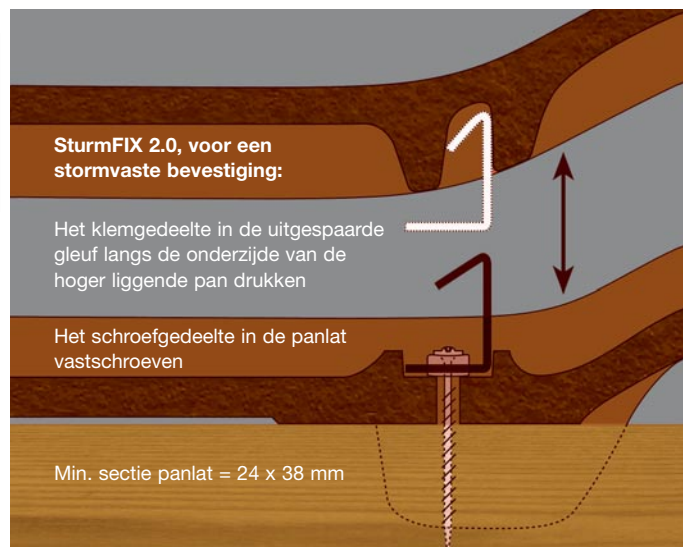
✓ levertijd op aanvraag

Actua 10 LG



ACTUA 10 LG
MAT ZWART
Arch. bureau
Sprl Dooms & Associés
Roux

sturmFIX 2.0



Stormschade



Windbelastingsproef

GEÏNTEGREERDE STURMFIX 2.0 BEVESTIGING

De Actua 10 LG heeft een ingenieus en innovatief bevestigingssysteem, SturmFIX 2.0 genaamd. De SturmFIX 2.0 schroefklem wordt dwars door de pan heen in de panlat geschroefd. Daartoe is in de kopsluiting van de Actua 10 LG een uitsparing voorzien. Deze is zodanig gevormd dat het klemgedeelte van de SturmFIX 2.0 automatisch in de juiste positie staat. Dit om zich vast te klemmen in de uitgespaarde gleuf op de achterzijde van de pan die hoger op komt. Eén lichte druk op de hoger gelegen pan volstaat om de Actua 10 LG duidelijk hoorbaar, stevig en stormvast vast te klikken.

1 STURMFIX 2.0 VOLSTAAT OM 4 PANNEN VAST TE HOUDEN

Dankzij de SturmFIX 2.0 schroefklem worden nagenoeg vier Actua pannen tegelijk vast gehouden met één SturmFIX 2.0.

GETEST ONDER EXTREME OMSTANDIGHEDEN

Het SturmFIX 2.0 bevestigingssysteem werd uitgebreid getest in het Duitse 'IZF - Instituut voor onderzoek op dakpannen' te Essen. Hierbij werd een proefdak met SturmFIX 2.0 bevestigd en getest volgens de DIN EN 14437 norm. Een gemiddelde 'Opliftweerstand' tot 3.250 Newton werd gemeten. Eenzelfde dak met conventionele in Duitsland gebruikelijke bevestigingshaken liet slechts een weerstand van 1.200 Newton optekenen.



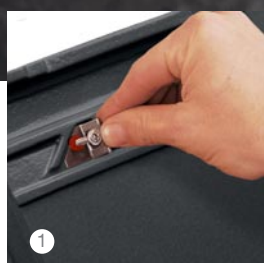


Foto 1 De SturmFIX 2.0 schroefklem in de speciale uitsparing van de kopsluiting plaatsen

Foto 2 De SturmFIX 2.0 vastschroeven

Foto 3 Close-up van de vastgeschroefde SturmFIX 2.0

Foto 4 De volgende hoger gelegen pan wordt aangebracht. Deze pan op het onderste gedeelte aandrukken



- 1 ACTUA 10 LG
NATUURROOD
- 2 ACTUA 10 LG
MAT ZWART
Arch. B. Tyberghien
Izegem
- 3 ACTUA 10 LG
GRIJS EDEL ENGOBE
i.s.m. Ideaal Wonen
Waarschoot
- 4 ACTUA 10 LG
MAT ZWART
- 5 ACTUA 10 LG
NATUURROOD



Actua 10 LG





ZO CONTACTEERT U ONS

T 056 24 96 38 - F 056 20 47 60 - info@wienerberger.be

Technische advieslijn:

T 056 24 96 27 - technicalinfo@wienerberger.com

U kan ook altijd terecht op onze website:

www.wienerberger.be

SHOWROOMS

LONDERZEEL

A12 - Koning Leopoldlaan 1, 2870 Breendonk - T 052 31 10 10

KORTRIJK

Kapel ter Bede 88, 8500 Kortrijk - T 056 24 95 88



02/2018

Dit document is niet contractueel. De kleuren in deze folder geven de natuurlijke tinten van onze keramische materialen zo goed weer als druktechnisch mogelijk is. Wienerberger nv houdt zich het recht voor het assortiment en de technische gegevens te wijzigen.

Keramische materialen kunnen per productie enige lichte kleurvariatie vertonen ten opzichte van vorige producties. De in de showrooms meegegeven stalen dateren steeds uit vorige producties en zijn aldus enkel richtinggevend op kleurgebied. Ze hebben geen contractuele waarde.

Dakhellingen lager dan de door ons opgegeven dakhelling, vereisen speciale maatregelen.

Voor meer informatie over onze producten en hun eigenschappen, zie www.wienerberger.be