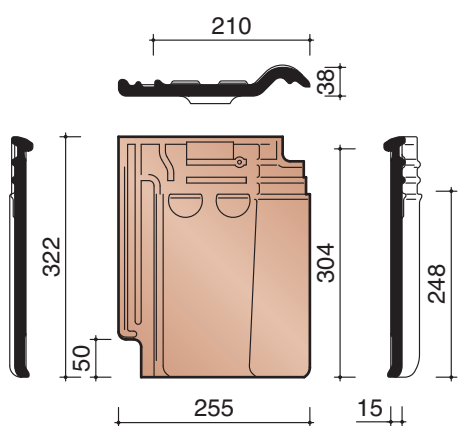


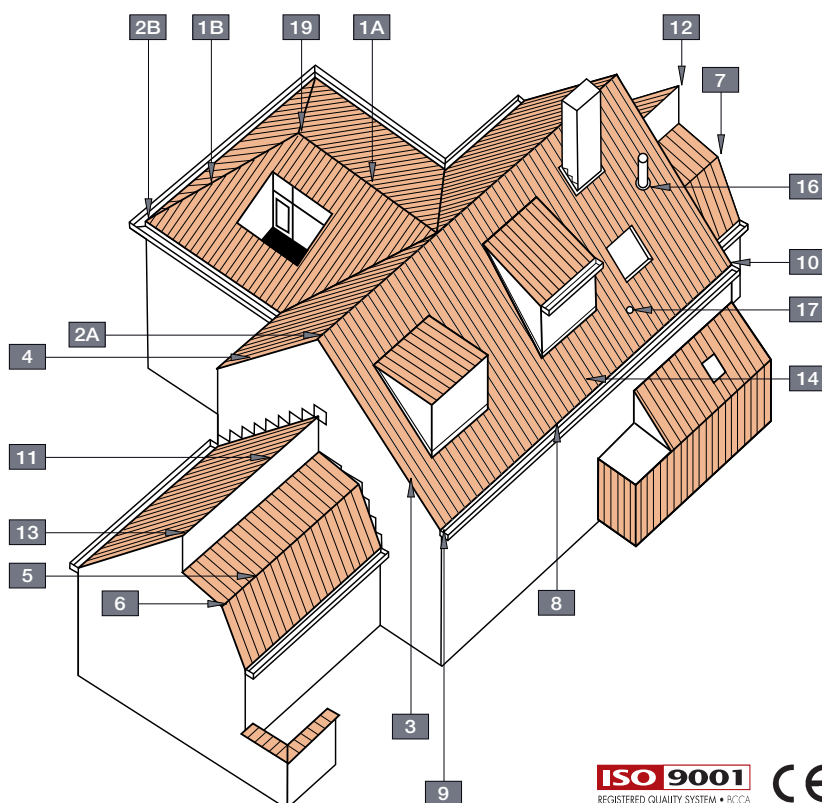
technische fiche



Definitie:	Kleidakpan met zachte golving, dubbele zijsluiting en driedubbele kopsluiting.
Minimale dakhelling met onderdak	
- Fleece of Fleece Plus:	20°.
- Fleece Premium:	15°, mits inachtnaam van de aanwijzingen in de specifieke brochure.
Nuttige lengte (Latafstand):	± 248 mm [EN 1024]
Nuttige breedte:	± 210 mm [EN 1024]
Aantal stuks/m²:	± 19,2
Gewicht per stuk:	± 1,97 kg
Gewicht per m²:	± 37,8 kg
Breuklast:	> 1200 N [EN 538]
Ondoorlatendheid:	≤ 0,5 cm³/cm².d [EN 539-1]
Vorstbestandheid:	Vorstbestand [EN 539-2]
Plaatsing:	Recht

Deze en andere informatie zoals bestekteksten, kunt u eveneens downloaden van onze website: www.koramic.com

NR	OMSCHRIJVING	REF. CODE
1A	VORST	1200
1B	NOORDBOOM	1200
		3100
2A	KOPPLAAT	1240
	KOPPLAAT SARKING	1241
	BEGINVORST	1230
2B	BEGINNOORDBOOM	1260
		3110
3	LINKER GEVELPAN	7080
	LINKER GEVELPLAAT SARKING	7060
4	RECHTER GEVELPAN	7090
	RECHTER GEVELPLAAT SARKING	7070
5	KNIKPAN	8200
6	LINKER GEVELKNIKPAN	7280
7	RECHTER GEVELKNIKPAN	7290
8	PAN MET GEBOGEN BOORD	8300
	DRIEKWART PAN MET GEBOGEN BOORD	8330
9	LINKER GEVELPAN GEBOGEN BOORD	7380
10	RECHTER GEVELPAN GEBOGEN BOORD	7390
11	HAAKVORST	8500
12	LINKER GEVELHAAKVORST	7580
13	RECHTER GEVELHAAKVORST	7590
14	DRIEKWART PAN	8030
16	KIT KOKERPAN + KAPJE	8741
17	VENTILATIEPAN	8640
	KIT MUSSENPAN	8963
19	VORSTENHOED	5740
		5500

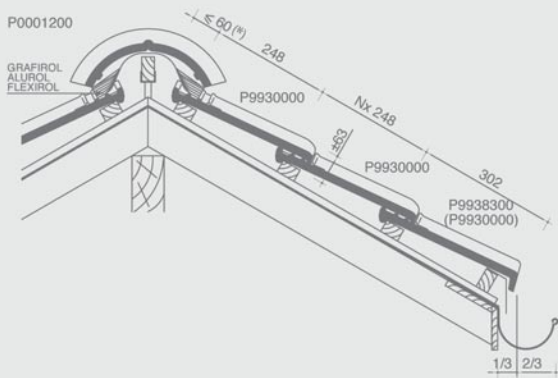


- BENOR en KOMO keurmerk
- voldoet, op basis van EN 1304, aan de Franse en Duitse norm

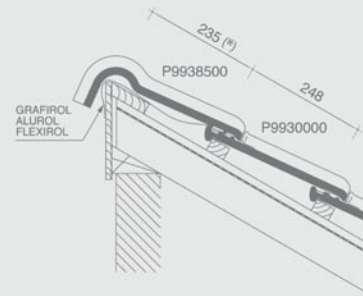


legplannen

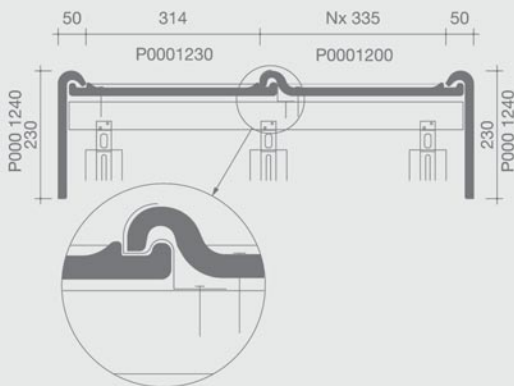
Lengtedoorsnede dak ter hoogte van vorst



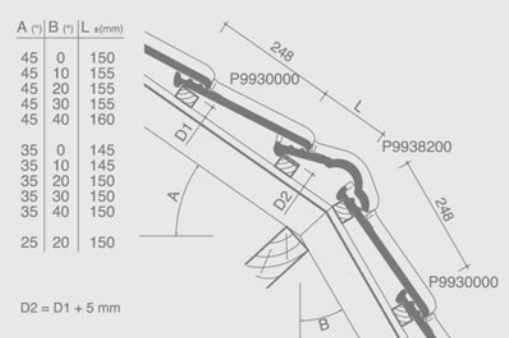
Lengtedoorsnede dak ter hoogte van haakvorst



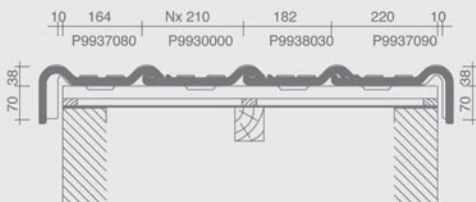
Dwarsdoorsnede dak ter hoogte van vorst 1200



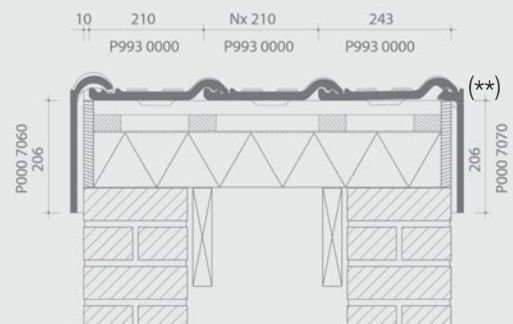
Lengtedoorsnede dak ter hoogte van knikpan



Dwarsdoorsnede dak ter hoogte van gevelpannen



Dwarsdoorsnede dak ter hoogte van gevelplaten voor sarking



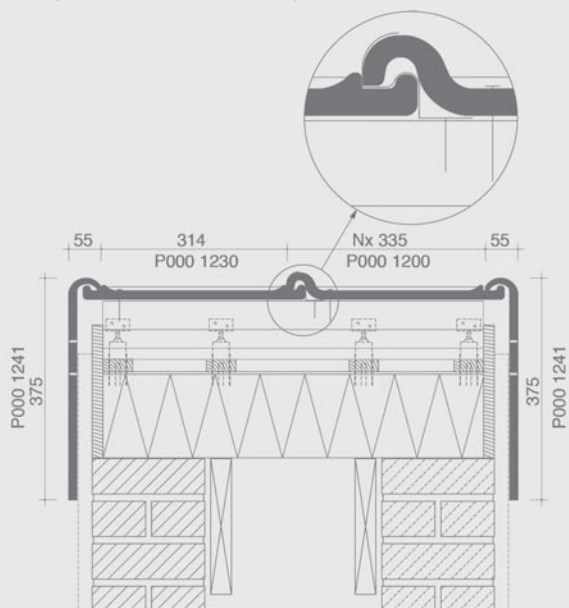
Deze legplannen kan u downloaden van onze website: www.koramic.com

(*) De afstand is in functie van de dakhelling en de sectie van tengellatten en panlatten en dient ter plaatse bepaald te worden.

(**) Aan de onderzijde van de pan moet ter hoogte van de wel de keramische ronde uitstulping verwijderd worden.

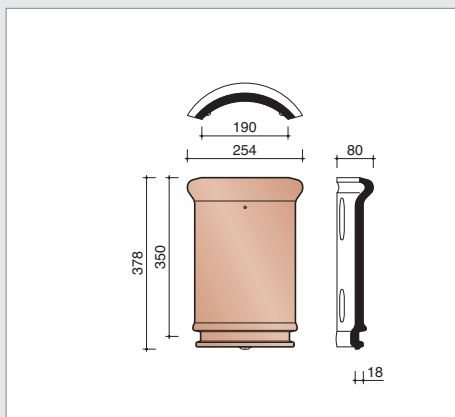
Stormpan 993

Dwarsdoorsnede dak ter hoogte van vorst met P1200 in combinatie met gevelplaten voor sarking

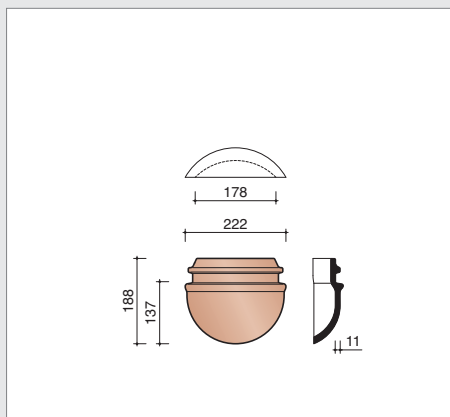


STORMPAN 993
LEIKLEUR MAT GEGLAZUURD
GEVELBEKLEDING:
TEGELPAN 301
LEIKLEUR MAT GEGLAZUURD
Arch. S. Vlaeminck - Lede

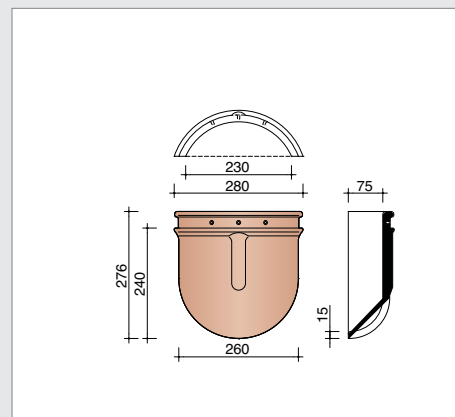
vorsten en noordbomen



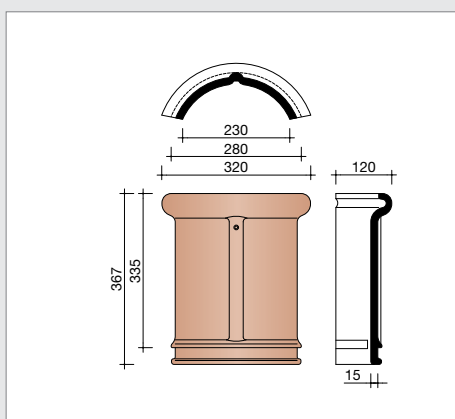
P0003100 2,9 stuks/lm
Halfronde noordboom - 190 mm



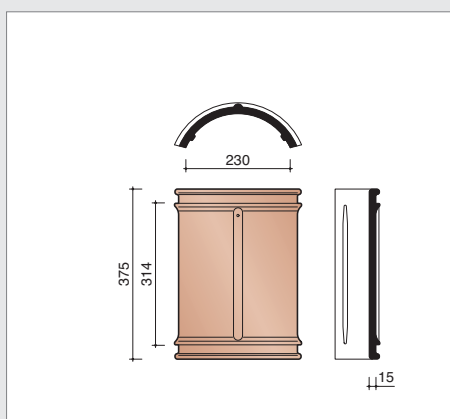
P0003110
Halfronde beginnoordboom - 190 mm



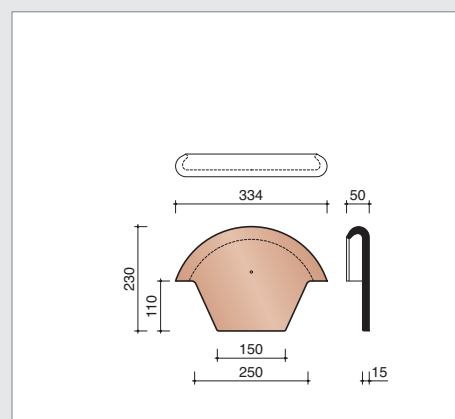
P0001260
Halfronde beginnoordboom - 230 mm



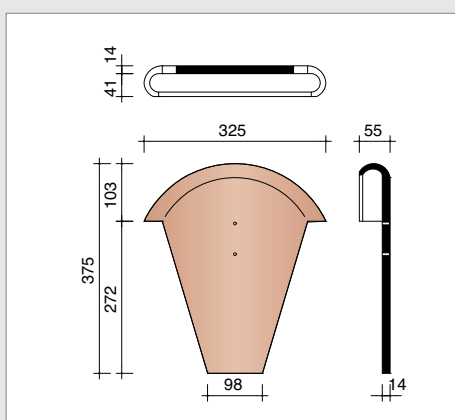
P0001200 3 stuks/lm
Halfronde vorst/noordboom - 230 mm



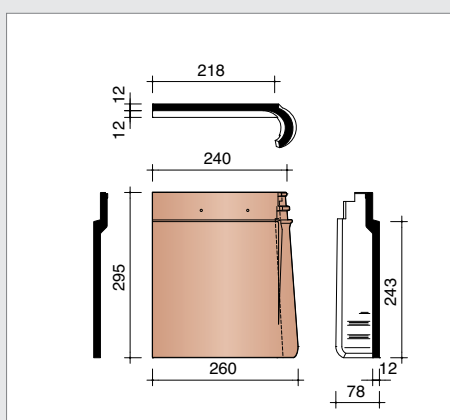
P0001230
Halfronde beginvorst - 230 mm



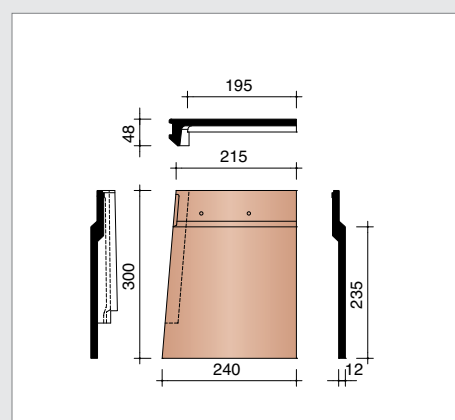
P0001240
Kopplaat - 230 mm



P0001241
Kopplaat voor sarking *

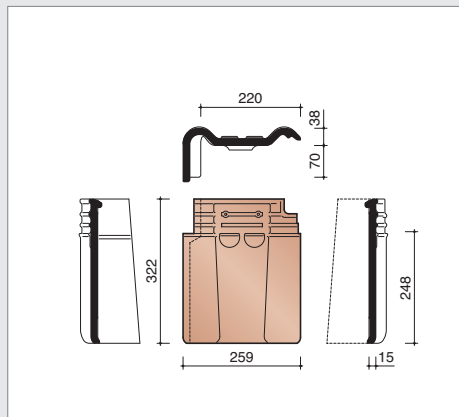


P0007060 4,1 stuks/lm
Linker gevelplaat voor sarking *

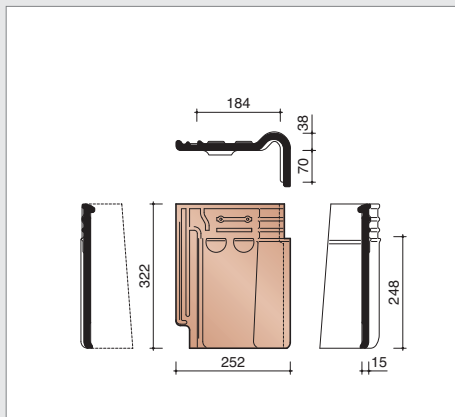


P0007070 4,1 stuks/lm
Rechter gevelplaat voor sarking *

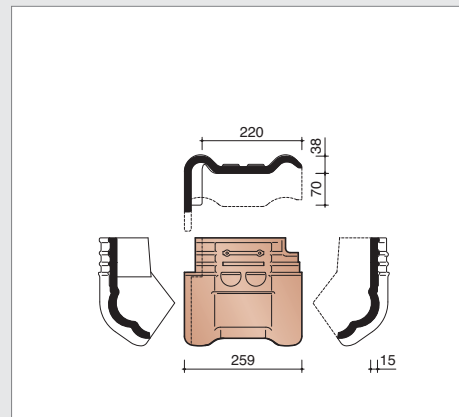
* kopplaat en gevelplaten sarking samen te gebruiken



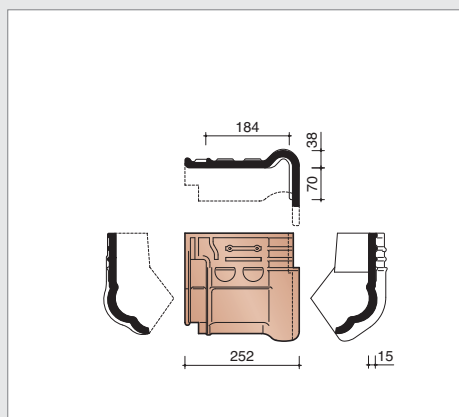
P9937080 4,1 stuks/lm
Linker gevelpan



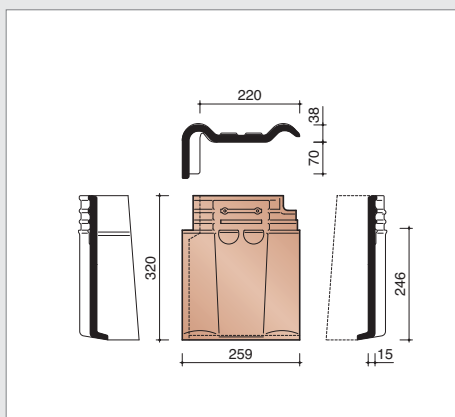
P9937090 4,1 stuks/lm
Rechter gevelpan



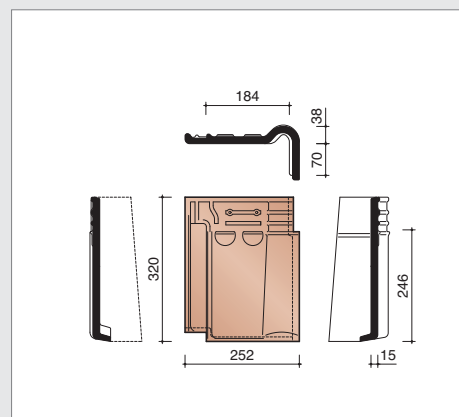
P9937280
Linker gevelknikpan



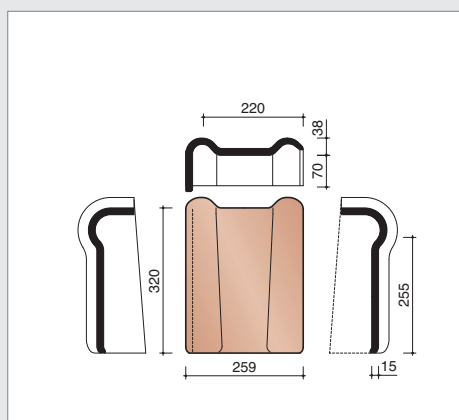
P9937290
Rechter gevelknikpan



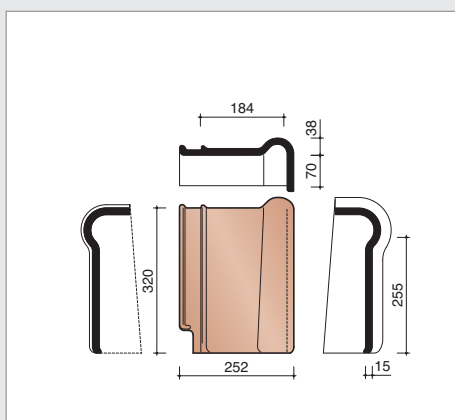
P9937380
Linker gevelpan met gebogen boord



P9937390
Rechter gevelpan met gebogen boord

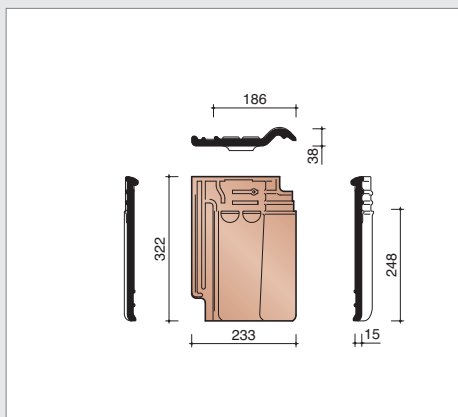


P9937580
Linker gevelhaakvorst

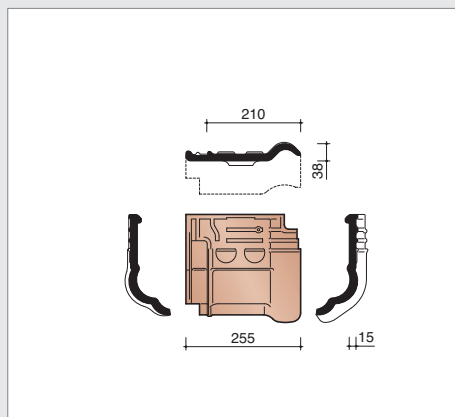


P9937590
Rechter gevelhaakvorst

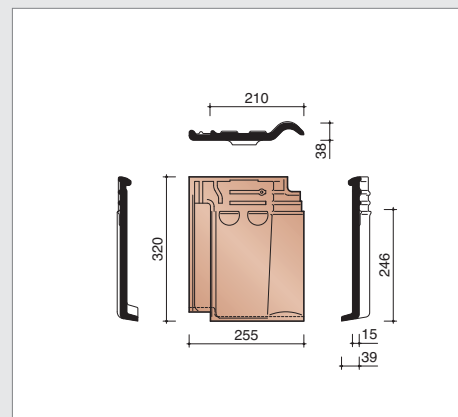
overige hulpstukken



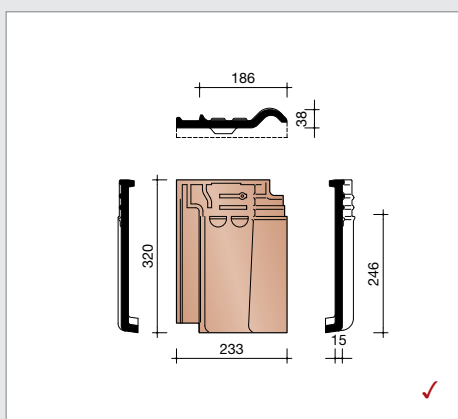
P9938030 4,1 stuks/lm
Driekwart pan



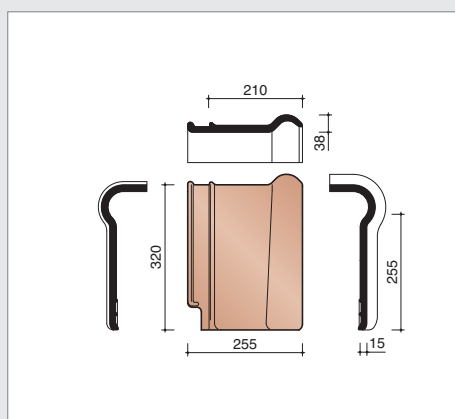
P9938200 4,8 stuks/lm
Knikpan



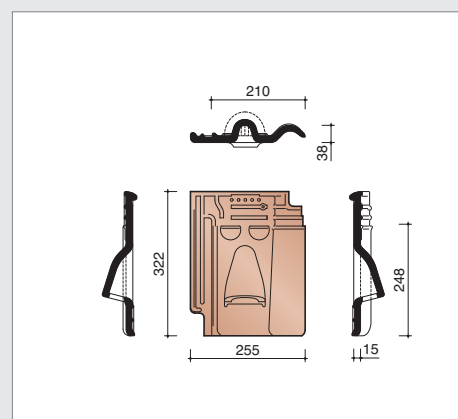
P9938300 4,8 stuks/lm
Pan met gebogen bord



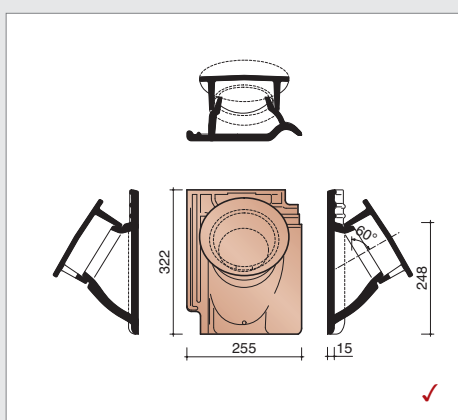
P9938330
Driekwartpan met gebogen bord



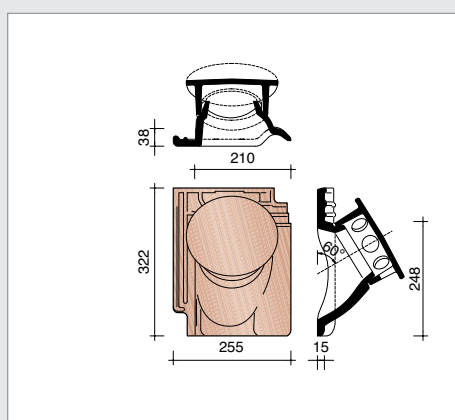
P9938500 4,8 stuks/lm
Haakvorst



P9938640
Ventilatiepan met rooster in kunststof
12 cm²



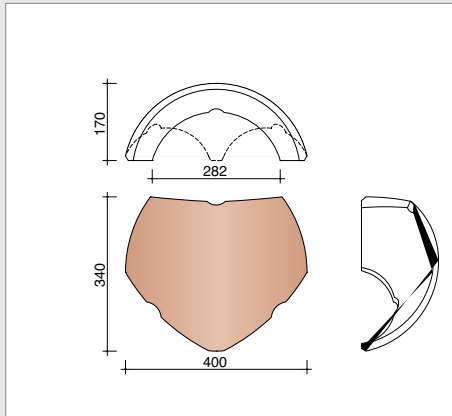
P9938963
Kit mussenpan



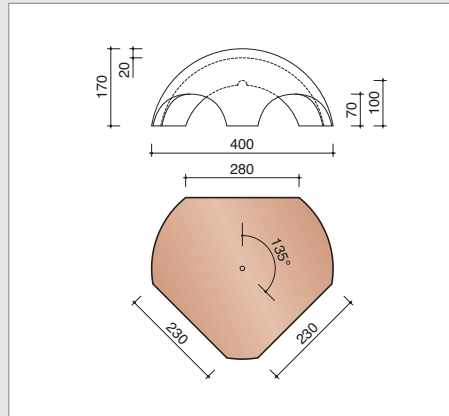
P9938741
Kit kokerpan + kapje Ø 100 mm - 95 cm²
+ aansluitingsmodule + reductorstuk

✓ levertijd op aanvraag

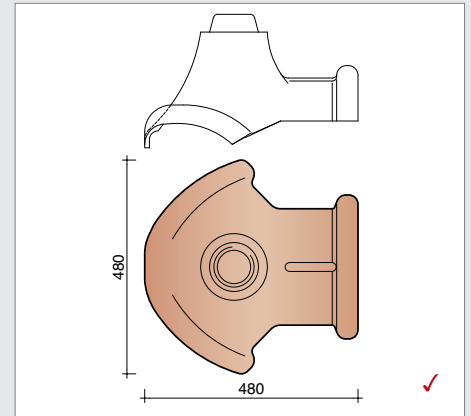
Stormpan 993



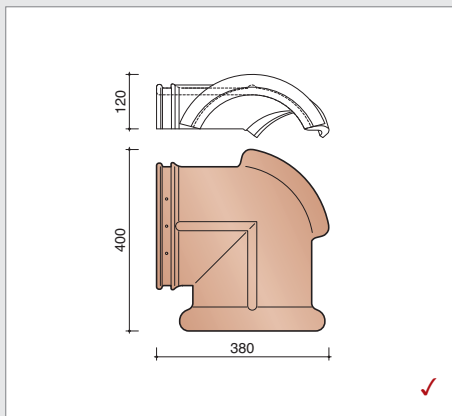
P0005500
Vorstenhoed tussen 1 vorst 1200
en 2 vorsten 1200 als noordboom



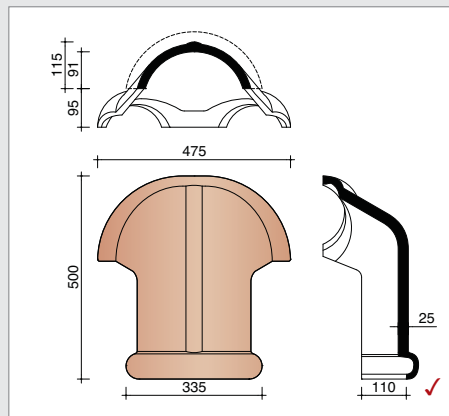
P0005740
Vorstenhoed tussen 1 vorst 1200
en 2 noordbomen 3100



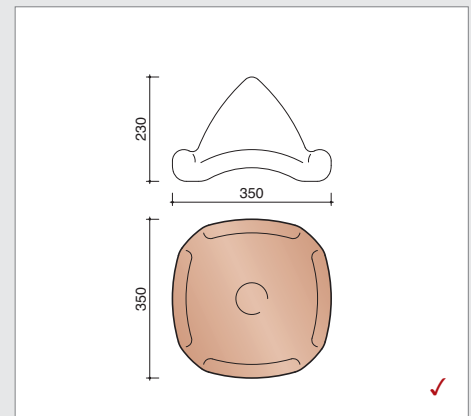
P0005290
Verbindingsstuk tussen 1 vorst 1200
en 2 noordbomen 3100 met bolaansluiting



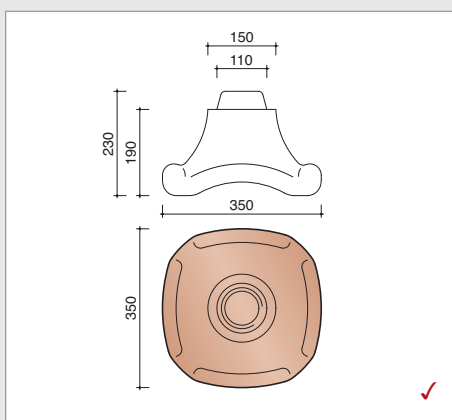
P0005120
Verbindingsstuk tussen 2 vorsten 1200
en 1 noordboom 3100



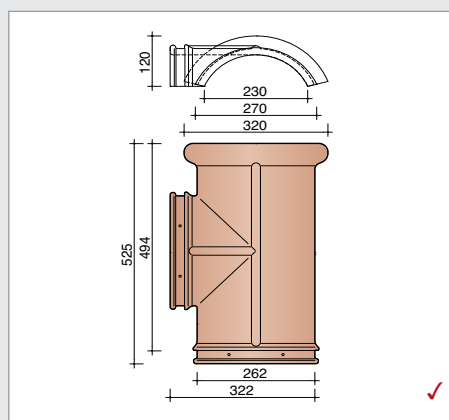
P0005250
Verbindingsstuk tussen 1 vorst 1200 en
2 noordbomen 3100



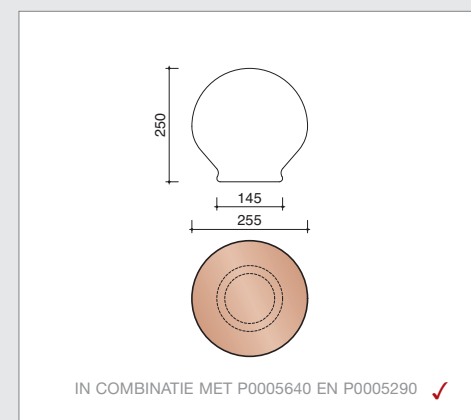
P0005630
Verbindingsstuk tussen 4 noordbomen 3100
zonder bolaansluiting



P0005640
Verbindingsstuk tussen 4 noordbomen 3100
met bolaansluiting



P0005020
Verbindingsstuk tussen 3 vorsten 1200

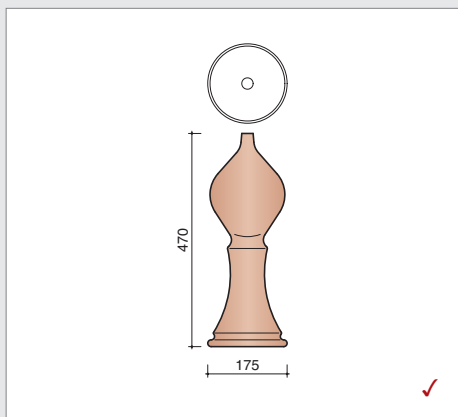


P0005950
Bol voor verbindingsstuk
met bolaansluiting

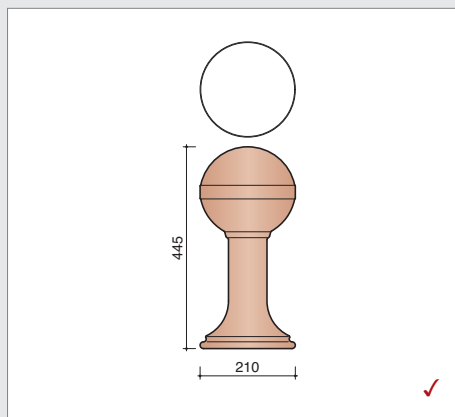
IN COMBINATIE MET P0005640 EN P0005290 ✓

✓ levertijd op aanvraag

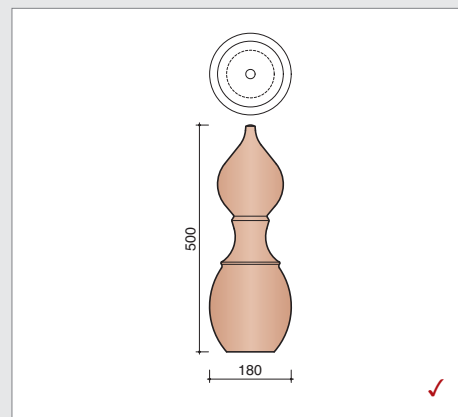
overige hulpstukken



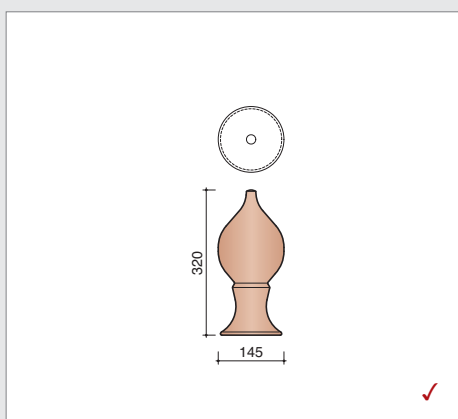
P0005900 *
Piron nr. 1



P0005910 *
Piron nr. 2



P0005920 *
Piron nr. 3



P0005930 *
Piron nr. 4

✓ levertijd op aanvraag

* Pironnen: enkel in combinatie met vorstenhoeden; bij elke piron wordt een bevestigingsset meegeleverd.