



Oude Pottelbergse Pan 451

Historisch van vorm,
hedendaags van kwaliteit



SCAN VOOR DE LAATSTE INFO

Voorzien van een nagelgat voor een gemakkelijke verankering

Heel wat keramische hulpstukken om het dak af te werken

Demonteerbaar en herbruikbaar

BENOR keurmerk

Beschikbaar in 5 kleuren

In het bezit van het ecolabel natureplus*

Natuurlijk ogende verouderde kleuren (Vieilli rood en Vieilli blauw gesmoord) met de kwaliteitsgaranties van nieuwe pannen

30 jaar garantie op vorstbestendigheid, incl. vervangingskosten bij gebruik van Koramic ventilerende ondervorsten



Oude Pottelbergse Pan 451 - Veilli rood en Vieilli blauw gesmoord
Arch. bureau H.C. Demyttenaere - Knokke-Heist

30 jaar
vorstgarantie

Bij gebruik van Koramic ventilerende ondervorsten - Inclusief vervanging

Spijkerharde garanties

De kleidakpannen van Koramic voldoen aan de Europese productnorm EN 1304 en dragen het Belgische kwaliteitskeurmerk BENOR. Dat keurmerk geeft de bouwprofessional en de consument garanties over het uitzicht, de maat- en vormvastheid, de buigweerstand, de ondoorlatendheid en de vorstbestendigheid. De ontwikkeling, productie en commercialisering van de Koramic kleidakpannen gebeurt conform een strikt kwaliteitssysteem, wat wordt bevestigd door het ISO 9001-certificaat. **Gezien al die kwaliteitsborgen kan Koramic een vorstbestendigheid van 30 jaar garanderen op alle keramische pannen en hulpstukken. Die uitzonderlijk lange productwaarborg omvat zowel de gratis levering als de plaatsingskosten.**

De waarborg van 30 jaar geldt op voorwaarde dat alle Koramic plaatsingsvoorschriften correct worden nageleefd.

De dakdekker moet zeker volgende vereisten in acht nemen:

- Het onderdak moet correct geplaatst zijn. De pannen moeten geplaatst zijn op een dubbele lattenstructuur van panlatten en (tengel)latten.
- De latten die instaan voor de luchtdoorstroming moeten minimaal 15 mm dik zijn.
- Er moet voldoende luchtinlaat zijn. Dat kan door een continue inlaatopening van 15 mm, door toepassing van een ventilerende onderlat of door plaatsing van voldoende ventilatiepannen.
- Er moet voldoende luchtuitlaat zijn. **Dit door het plaatsen van Koramic ventilerende ondervorsten.** In het geval van ingemortelde vorsten moeten voldoende ventilatiepannen geplaatst worden. Bij gevelbekleding dient men een continue uitlaatopening te voorzien van 15 mm.

De andere voorwaarden vindt u terug op www.wienerberger.be/garantie

De Oude Pottelbergse Pan 451 combineert het landelijke karakter van de Oude Boomse Pan met de kwaliteit die alle kleipannen van Koramic kenmerkt.

Haar karakteristieke, golvende profiel is gebaseerd op de Oude Boomse Pan, die vroeger razend populair was in Vlaanderen en tot vandaag terug te vinden is op historische hoeves, landhuizen en begijnhoven.

Bewezen duurzaamheid

Omdat ze uit natuurlijke materialen zijn vervaardigd, kunnen Koramic kleidakpannen zonder probleem worden hergebruikt. De Oude Pottelbergse Pan 451 Natuurrood en Blauw gesmoord kregen het prestigieuze natureplus ecolabel, waarmee kleipannen internationaal worden erkend als een gezond en ecologisch bouw materiaal.

Gesmoorde kleidakpannen: de expertise van Koramic

Met een speciale baktechniek, ook wel reducerend bakken genoemd, worden kleidakpannen gesmoord. Tijdens het bakproces wordt de toevoer van zuurstof onderbroken. Daardoor krijgen de kleipannen hun typische, blauwgrijze kleur tot diep in de massa. Blauwgrijs gesmoorde kleipannen zijn erg gegeerd omdat ze zich niet opdringen maar opgaan in een natuurlijke omgeving en zo een gevoel van rust creëren.

Karakterpan met verweerd patina

De reeks Oude Pottelbergse Pan omvat tevens een uitgesproken karakterpan, de Vieilli uitvoering. Die heeft een authentiek verweerd uitzicht, verkregen door een specifieke oppervlaktebehandeling voor de kleipan wordt gebakken. Die bewerking wordt gebruikt om natuurrode en blauw gesmoorde pannen extra cachet te geven. Als u die twee Vieilli uitvoeringen op eenzelfde dak groepeert, levert dat een ongeëvenaard resultaat op. De precieze dosering van de mix bepaalt u uiteraard naar eigen smaak.

Wat is het recept achter de Vieilli?

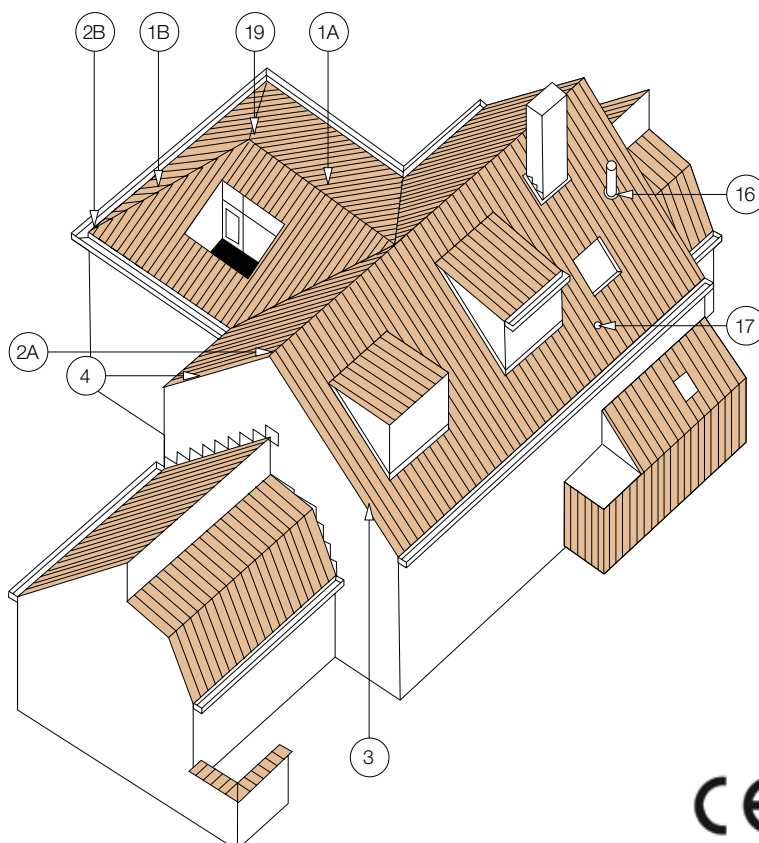
Om Vieilli rood kleipannen te bekomen, ondergaat een ongebakken natuurrode kleipan de hierboven al vermelde, speciale bewerking. Het resultaat is een bont geschakeerde waaier aan tinten, gaande van natuurrood tot grijs-zwart met witbeige verweerde vlekken. Voor Vieilli blauw gesmoord kleipannen wordt de Vieilli rode kleidakpan een tweede maal gebakken, ditmaal reducerend. Dit resulteert in de blauwgrijze kleur met een sterk genuanceerd pakket aan tinten, van grijs tot zwart met witbeige verweerde vlekken.

Oude Pottelbergse Pan 451 - technische fiche

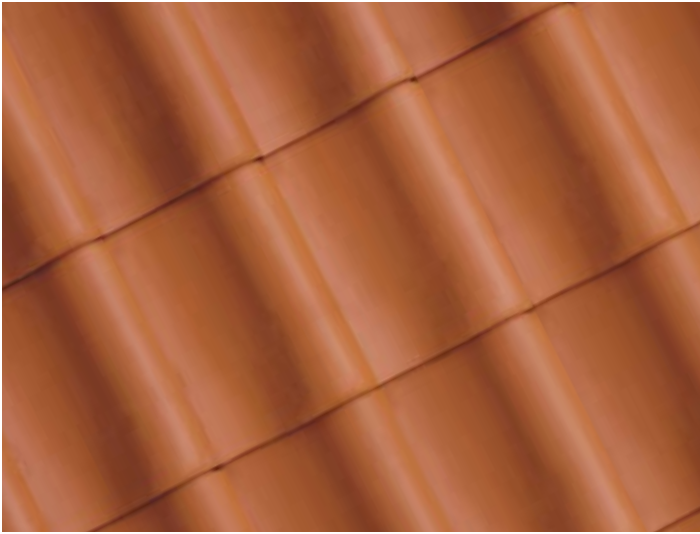
Definitie:	Holle kleidakpan	
Minimale dakhelling met onderdak: - Fleece of Fleece Plus: - Fleece Premium:	25° 15°, mits inachtnaam van de aanwijzingen in de brochure Gevel- en onderdakfolies.	
Nuttige lengte (latafstand):	± 277 mm [EN 1024]	
Nuttige breedte:	± 194 mm [EN 1024]	
Aantal stuks/m ² :	± 18,6	
Gewicht per stuk:	± 2,3 kg	
Gewicht per m ² :	± 42,8 kg	
Breuklast:	> 1200 N [EN 538]	
Ondoorlatendheid:	≤ 0,5 cm ³ /cm ² .d [EN 539-1]	
Vorstbestendigheid:	Vorstbestand [EN 539-2]	
Plaatsing:	Recht	

Deze en andere informatie zoals bestekteksten, kunt u eveneens downloaden van onze website: www.wienerberger.be/oude-pottelbergse-pan-451

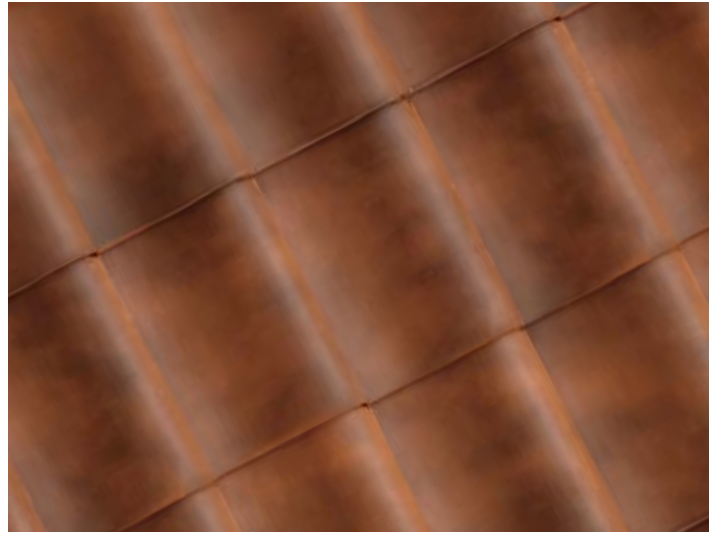
NR	OMSCHRIJVING	REF. CODE
1A	Vorst	1400
		1200
1B	Noordboom	3300
		1200
		3100
2A	Kopplaat	1440
		1240
	Beginvorst	1230
2B	Beginnoordboom	3360
		1260
		3110
3	Linker gevelpan	7080
	Pan met dubbele wel	8050
4	Rechter gevelpan	7090
16	Kit kokerpan + kapje	8741
17	Ventilatiepan	8640
19	Vorstenhoed	5500
		5730
		5740
	Verbindingsstuk	5290
		5120
		5630
		5640
		5020
		5250



Oude Pottelbergse Pan 451 - kleuren



Natuurrood 600



Rustiek 872



Vieilli rood 878

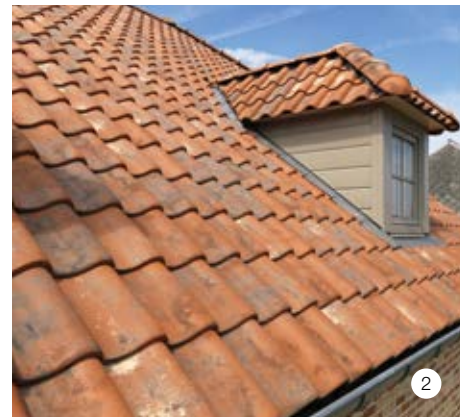


Blauw gesmoord 706



Vieilli blauw gesmoord 714

Oude Pottelbergse Pan 451 - verweerde patina



Waarom kiezen voor de Oude Pottelbergse Pan 451 Vieilli en niet voor recuperatiepannen?

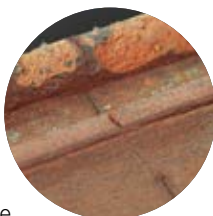
De Oude Pottelbergse Pan 451 met verweerde patina verenigt een authentieke historische uitstraling met de kwaliteiten van een hedendaagse kleipan. Daarmee is ze een uitgelezen partner voor renovatie- en restauratieprojecten. Meteen vormt ze een volwaardig en budgetvriendelijk alternatief voor het hergebruik van oude kleipannen.

Gewaarborgde kwaliteit

Vroeger had u geen keuze. Als u een oude hoeve of rustiek landhuis in stijl wou renoveren, moest u op zoek naar oude kleipannen. Maar het hergebruik van kleipannen is niet altijd evident. Mogelijke minpunten worden dikwijls onderschat en komen meestal pas later aan het licht, wat bij gebrek aan kwaliteitsgaranties zuur kan opbreken. Met de Oude Pottelbergse Pan Vieilli is daar gelukkig verandering in gekomen. U loopt de hieronder beschreven risico's niet, dankzij de gegarandeerde kwaliteit met 30 jaar waarborg, de maat- en vormvastheid van de kleipan en de beschikbaarheid van alle vereiste hulpstukken.

Vorstbestendig

De opbouw van een dak gebeurt vandaag compleet anders dan vroeger. Dat kan de vorstbestendigheid van oude kleipannen in het gedrang brengen. Oude kleipannen zijn meestal afkomstig van daken zonder thermische isolatie. Wanneer ze nadien op een geïsoleerd dak worden geplaatst, zijn ze sterker onderhevig aan de inwerking van vorst. Dat kan nefast zijn voor hun kernfunctie als regendichte dakhuid. Als oude kleipannen zichtbare vorstschade vertonen, zoals afschilferingen, scheuren of barsten, hebben ze te veel van hun kwaliteiten verloren. U kunt ze dan beter hergebruiken. Plaatsing op een geïsoleerd dak zal die schadevorming alleen maar versnellen. Kleipannen met beschadigde of afgebrokkelde sluitingen kunt u evenmin recupereren, want die vormen niet langer een afdoende barrière tegen het regenwater. Vorstschade kan ook aanleiding geven tot onzichtbare scheurtjes en barstjes binnenin de kleipan. In dat geval is bij hergebruik



op een geïsoleerd dak schade achteraf niet uitgesloten. Bovenstaande problematiek speelt niet als u de voorkeur geeft aan de Oude Pottelbergse Pan 451, die een uitstekende vorstbestendigheid heeft.

Maatvast

Omwille van hun verouderde fabricatiewijze of door hun gemengde oorsprong zijn oude kleipannen dikwijls niet maatvast. Dat bemoeilijkt niet alleen de plaatsing, maar kan ook een invloed hebben op de regendichtheid van het dak. Met de Oude Pottelbergse Pan 451 hoeft u zich daarover geen zorgen te maken. De kleipan voldoet aan de Europese productnorm EN 1304 en heeft ook het BENOR-keurmerk, dat onder andere de maat- en vormvastheid garanderen.

Flot te plaatsen

Oude kleipannen hebben in veel gevallen geen of afgebrokkelde ophangneuzen, wat de ophanging aan de panlatten bemoeilijkt. Veelal ontbreken ook nagelgaten, een extra probleem voor een vlotte en correcte plaatsing. Nagelgaten boren is immers een tijdrovende en dus dure ingreep en kan gemakkelijk schade veroorzaken aan oude kleipannen. De Oude Pottelbergse Pan 451 is voorzien van een nagelgat en is achteraan uitgerust met een ophangneus. Daarmee maakt ze komaf met bovenstaande ongemakken.

Alle hulpstukken bij de hand

Als u oude kleipannen hergebruikt, beschikt u niet over de nodige hulpstukken voor een perfecte technische en esthetische afwerking van het dak. Vroeger werden vorsten en noordbomen bevestigd in mortel. Daardoor kon bij afbraak slechts een beperkt aantal intacte hulpstukken worden gerecupereerd, wat onvermijdelijk een invloed heeft op de prijs. Met de Oude Pottelbergse Pan 451 daarentegen kunt u meteen ook terugvallen op alle keramische en technische hulpstukken van Koramic.



- 1 Oude Pottelbergse Pan 451 mix van
Vieilli rood & Vieilli blauw gesmoord
Renovatie
Arch. Segers - Hoeselt
- 2 Oude Pottelbergse Pan 451 Vieilli rood
- 3 Oude Pottelbergse Pan 451 Vieilli blauw gesmoord
Gevel: mix van Terca Artiza Veldbrand Antiek &
Artiza Veldbrand Extérieur
DFM Architecten - Tongeren
- 4 Oude Pottelbergse Pan 451 Vieilli blauw gesmoord
& Tegelpan Aleonard





De ideale maat voor Koramic tegelpannen

Op een dak met Oude Pottelbergse Pannen 451 worden de dakkapellen, erkers, portieken, torens en andere architectuurdetails meestal bekleed met tegelpannen. De tegelpan modellen van Pottelberg, Aleonard en Keymer omvatten kleurvarianten die perfect matchen met die van de Oude Pottelbergse Pan 451. Daardoor kunt u een woning of gebouw met meerdere daken ook afwerken met verschillende kleipanmodellen in eenzelfde tint.

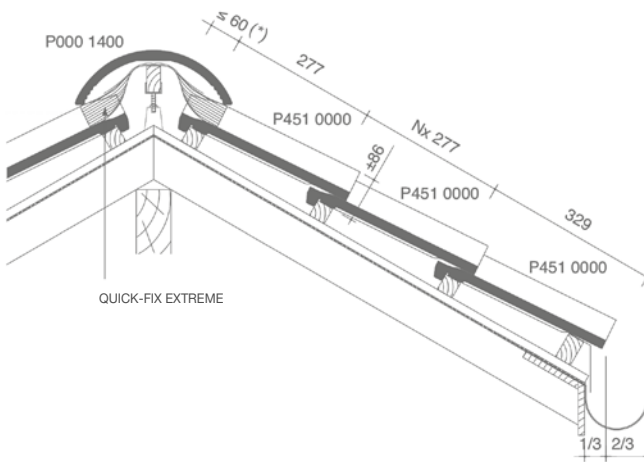
Poëtische kleurentaal

Met vijf kleurvarianten effent de Oude Pottelbergse Pan 451 de weg naar een uitgesproken poëtisch kleurgebruik. Met behulp van dat palet vol subtiele schakeringen krijgt elk gebouw net die individuele toets die naadloos aansluit bij de architectuurstijl. Voor een heel apart effect staan de blauw gesmoorde en de verweerde varianten ter beschikking.

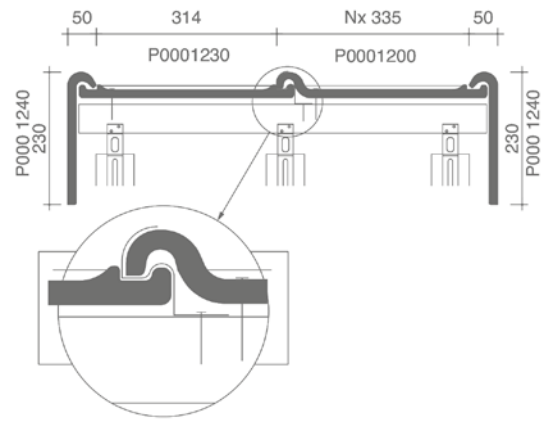
- 1 Oude Pottelbergse Pan 451 Blauw gesmoord
Arch. B. Verstraeten - Oeselgem
- 2 Oude Pottelbergse Pan 451 Natuurrood
Arch.2, Arch. Y. Stroo - Sint-Andries
- 3 Dak: Oude Pottelbergse Pan 451 Rustiek
Dakkapel: Tegelpan 301 Toscana
i.s.m. Delmulle-Danilith - Wortegem-Petegem
- 4 Oude Pottelbergse Pan 451 Vieilli blauw gesmoord
Gevel: Terca Rustica Oud Kempisch
Architectenatelier V. Deprez - Zwevegem

Oude Pottelbergse Pan 451 - legplannen

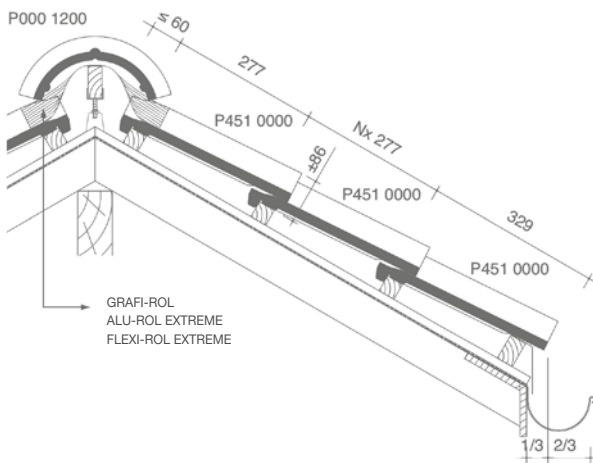
LENGTEDOORSNEDE DAK TER HOOGTE VAN
VORST ZONDER SLUITING 1400 - QUICK-FIX EXTREME



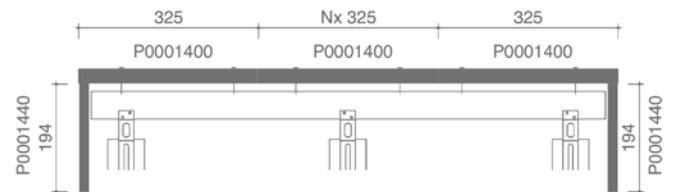
DWARSDOORSNEDE DAK TER HOOGTE VAN
VORST MET SLUITING 1200



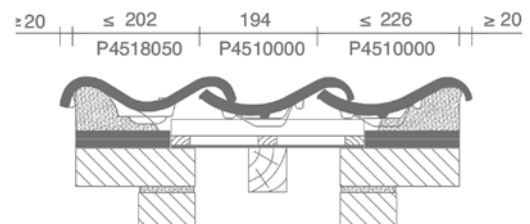
LENGTEDOORSNEDE DAK TER HOOGTE VAN
VORST MET SLUITING 1200



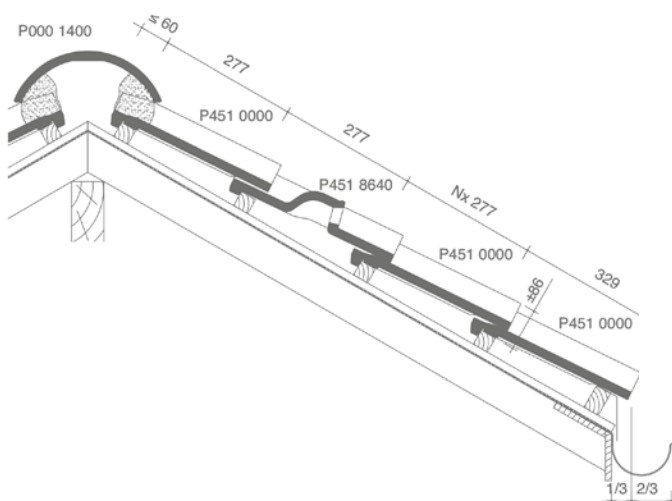
DWARSDOORSNEDE DAK TER HOOGTE VAN
VORST ZONDER SLUITING 1400 - QUICK-FIX EXTREME



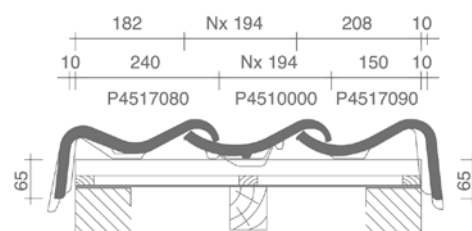
DWARSDOORSNEDE DAK MET PAN MET
DUBBELE WEL



LENGTEDOORSNEDE DAK TER HOOGTE VAN
VORST ZONDER SLUITING 1400 MET VENTILATIEPAN -
INGEMORTELD



DWARSDOORSNEDE DAK MET PAN TER HOOGTE
VAN GEVELPANNEN

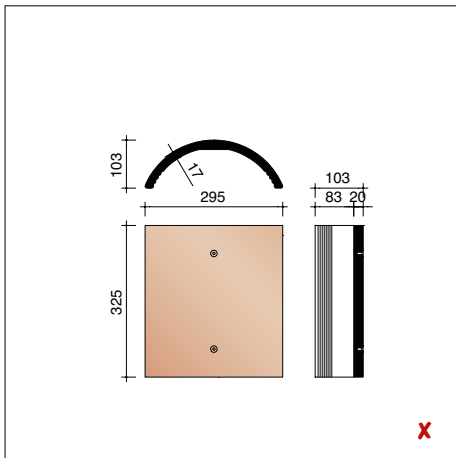




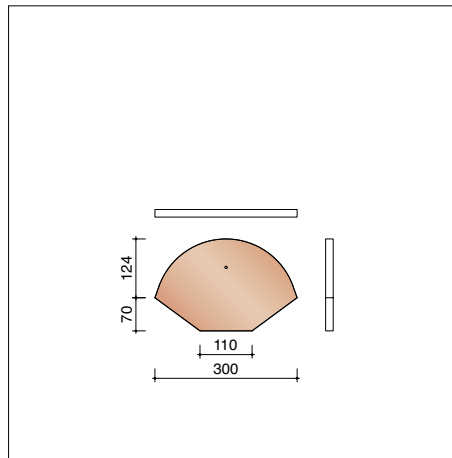
1 Oude Pottelbergse Pan 451 Vieilli rood

2 Oude Pottelbergse Pan 451 Vieilli blauw gesmoord
Gevel: Terca Domus Casa Lena
Arch. M. De Boeck - Lede

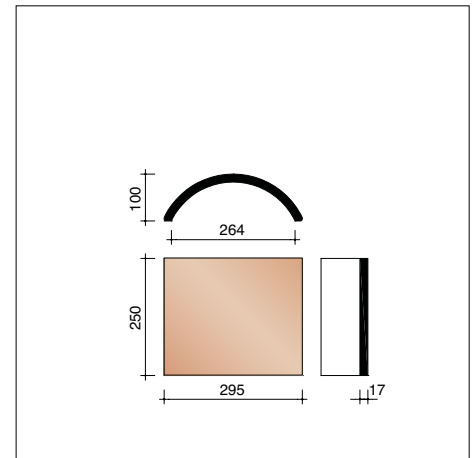
Oude Pottelbergse Pan 451 - vorsten en noordbomen



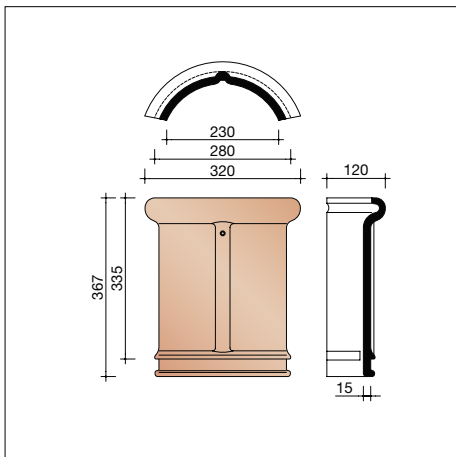
P0001400 3,1 stuks/lm
Halfronde vorst - 255 mm



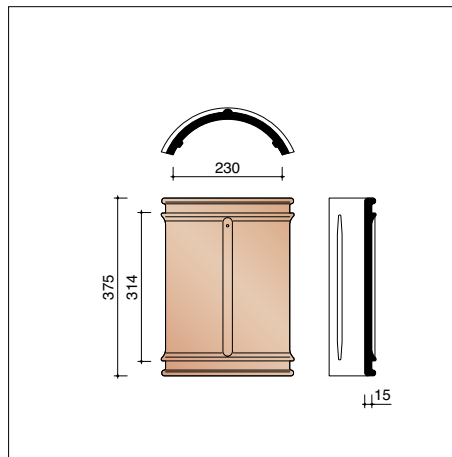
P0001440
Kopplaat - 255 mm



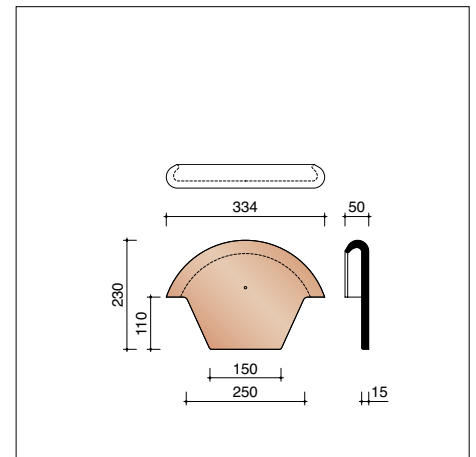
P0000900 4 stuks/lm
Oude Boomse vorst



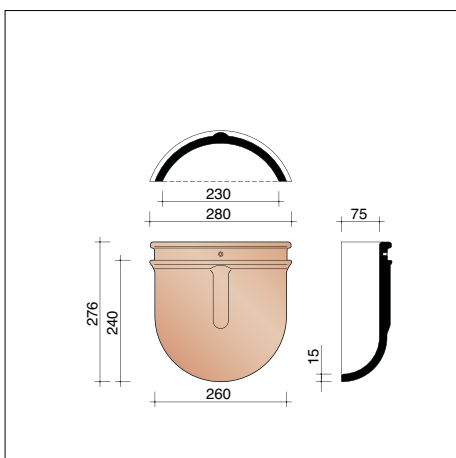
P0001200 3 stuks/lm
Halfronde vorst/noordboom - 230 mm



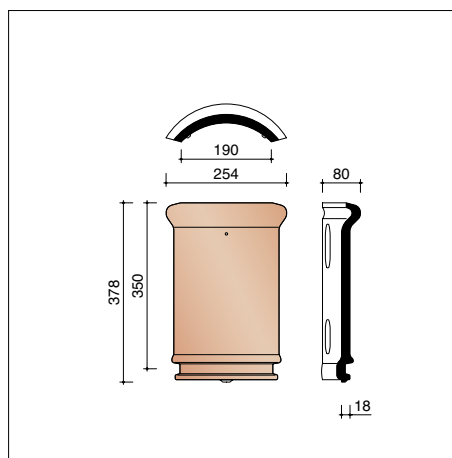
P0001230
Halfronde beginvorst - 230 mm



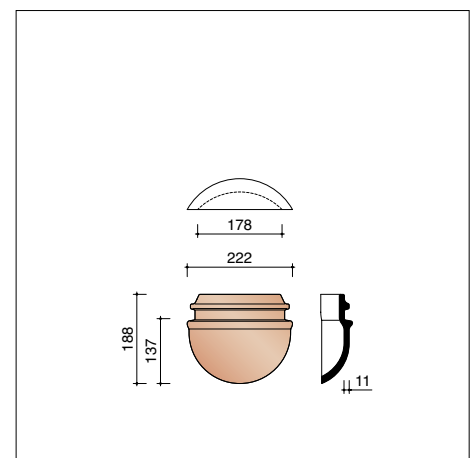
P0001240
Kopplaat - 230 mm



P0001260
Halfronde beginnoordboom - 230 mm



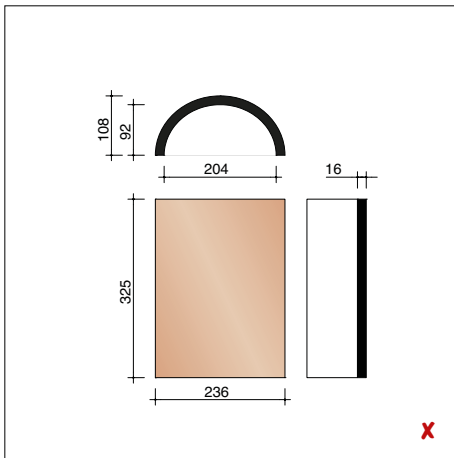
P0003100 3 stuks/lm
Halfronde noordboom - 190 mm



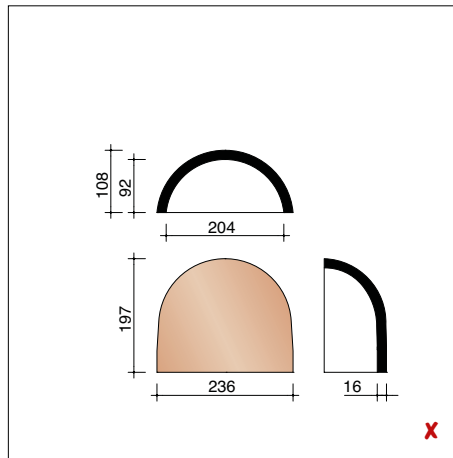
P0003110
Halfronde beginnoordboom - 190 mm

X droog plaatsen met Quick-Fix Extreme

Oude Pottelbergse Pan 451 - noordbomen en gevelpannen



P0003300 3,1 stuks/lm
Halfronde noordboom - 210 mm

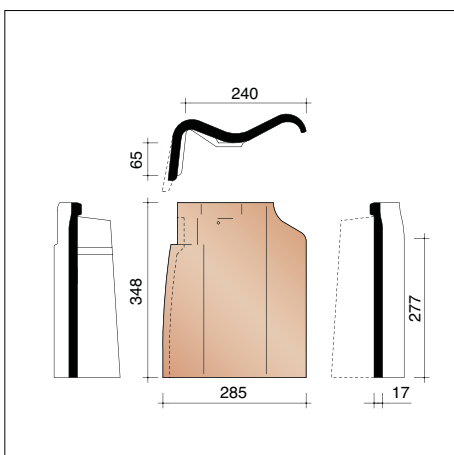


P0003360
Halfronde beginnoordboom - 210 mm

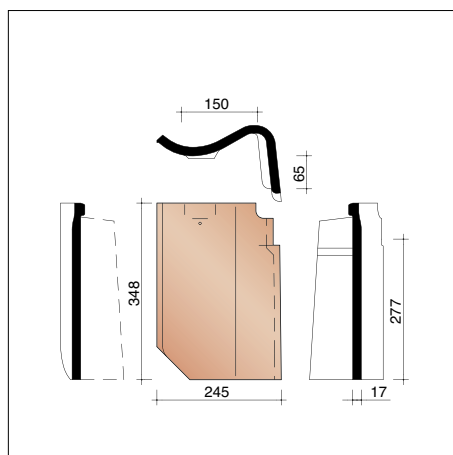
Quick-Fix Extreme

Met de ventilerende ondervorst Quick-Fix Extreme kunt u vorsten zonder sluiting, die u normaal gezien moet inmortelen, droog plaatsen. Gedaan dus met die vervelende mortelspatten die veel schoonmaakwerk vergen of aanleiding kunnen geven tot klachten van uw opdrachtgever. Het systeem bestaat uit twee delen. Op een fijn gegolfde, microgeperforeerde aluminiumrol met acrylaatcoating, wordt een brede, niet-geperforeerde dekrol in aluminium bevestigd die de microperforaties beschermt tegen waterinfiltratie. Onderaan is de ventilerende ondervorst voorzien van een innovatieve kleefstrook die ook het gebruik toestaat op benevelde en koude pannen.

- Kleuren: rood (dekrol is bruin) en zwart.
- Breedte: 320 mm
- Inhoud verpakking: 1 rol Quick-Fix Extreme van 5 lopende meter en 40 inox schroeven (4,5 x 80 mm) met rondel en neopreenring voor de bevestiging van de vorsten (2 schroeven per vorst).



P4517080 3,6 stuks/lm
Linker gevelpan

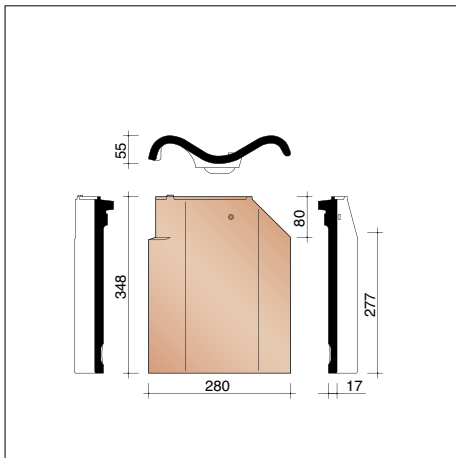


P4517090 3,6 stuks/lm
Rechter gevelpan

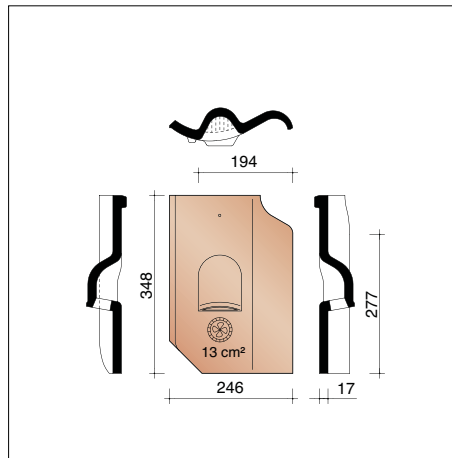
X droog plaatsen met Quick-Fix Extreme

Voor de beschikbaarheid van de kleuren en levertermijnen, graag contact opnemen met uw bouwstoffenhandelaar.

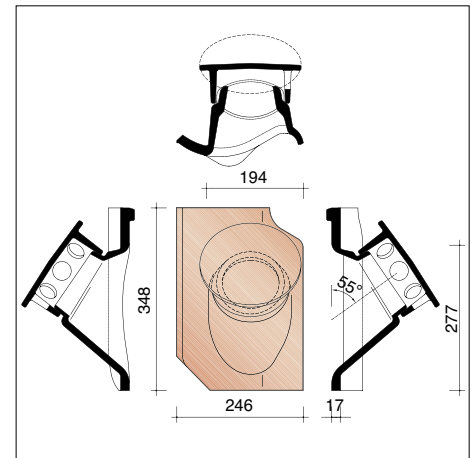
Oude Pottelbergse Pan 451 - overige hulpstukken



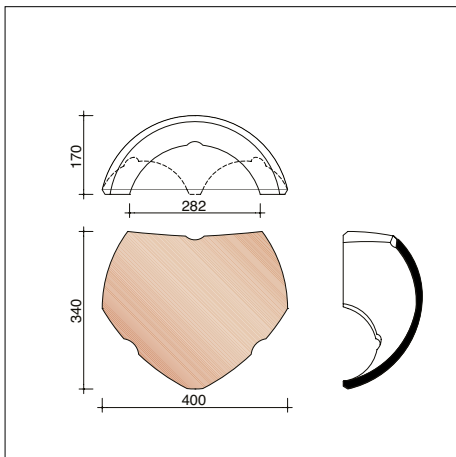
P4518050 3,6 stuks/lm
Pan met dubbele wel



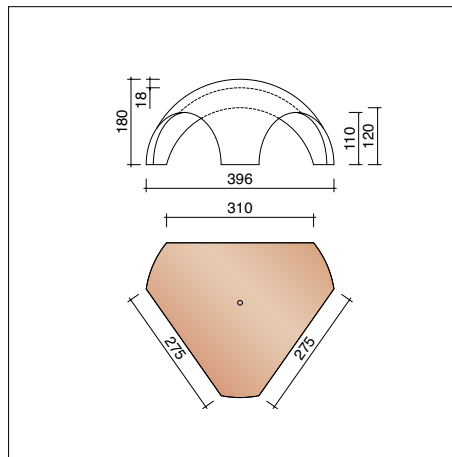
P4518640
Ventilatiepan met rooster in kunststof - 13 cm²



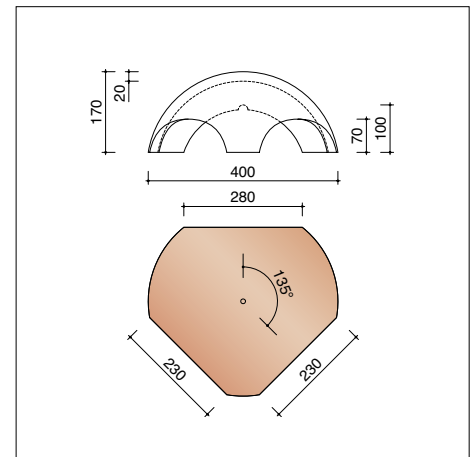
P4518741
Kit kokerpan Ø 100 mm + kapje - 95 cm²
+ aansluitingsmodule + reductorstuk



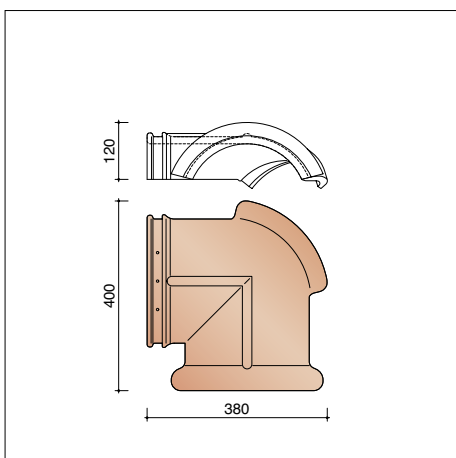
P0005500
Vorstenhoed tussen 1 vorst 1200
en 2 vorsten 1200 als noordboom



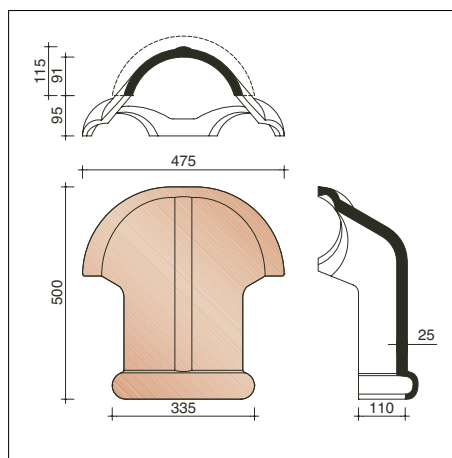
P0005730
Vorstenhoed tussen
1 vorst 1400 en 2 noordbomen 3100



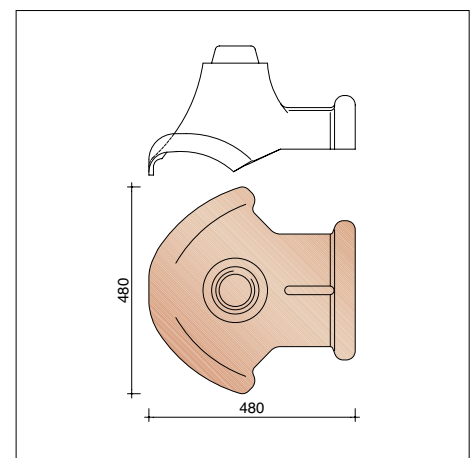
P0005740
Vorstenhoed tussen
1 vorst 1200 en 2 noordbomen 3100



P0005120
Verbindingsstuk tussen
2 vorsten 1200 en 1 noordboom 3100

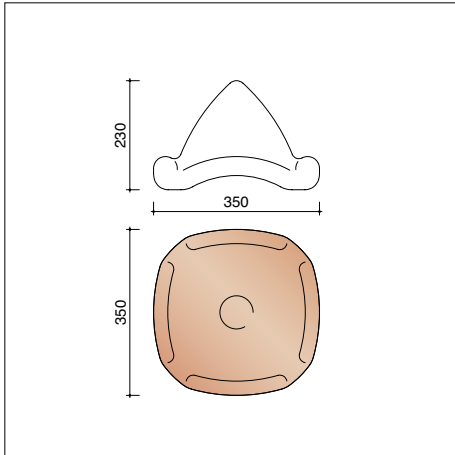


P0005250
Verbindingsstuk tussen 1 vorst 1200 en
2 noordbomen 3100



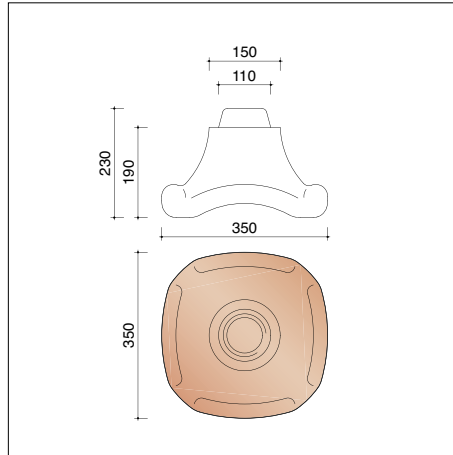
P0005290
Verbindingsstuk tussen 1 vorst 1200 en
2 noordbomen 3100 met bolaansluiting

Oude Pottelbergse Pan 451 - overige hulpstukken



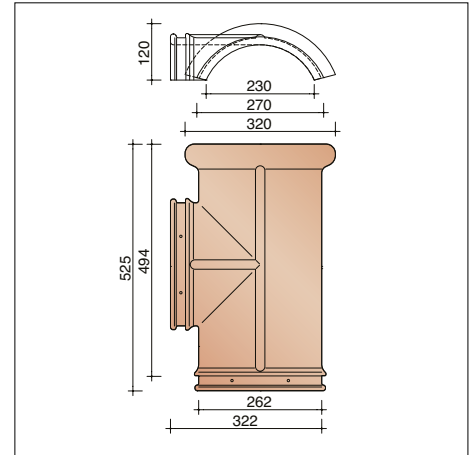
P0005630

Verbindingsstuk tussen 4 noorbomen 3100



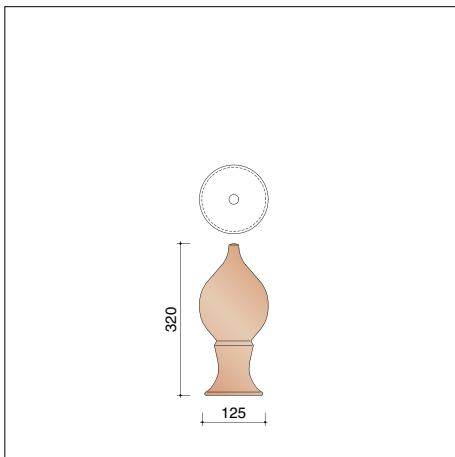
P0005640

Verbindingsstuk tussen 4 noorbomen 3100 met bolaansluiting



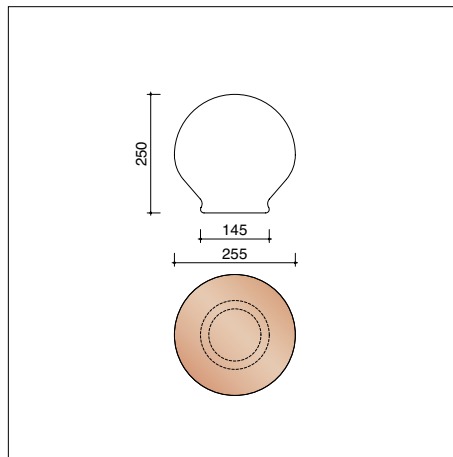
P0005020

Verbindingsstuk tussen 3 vorsten 1200



P0005930 *

Piron nr. 4



P0005950

Bol voor verbindingsstuk met bolaansluiting
In combinatie met P0005640 en P0005290

* Piron: enkel in combinatie met vorstenhoeden; bij elke piron wordt een bevestigingsset meegeleverd.
Voor de beschikbaarheid van de kleuren en levertermijnen, graag contact opnemen met uw bouwstoffenhandelaar.

Showroom Kortrijk

Kapel ter Bede 88
8500 Kortrijk
T 056 24 95 88

Showroom Londerzeel

A12 - Koning Leopoldlaan 1
2870 Breendonk
T 052 31 10 10

www.wienerberger.be/showrooms

Wienerberger nv

Kapel ter Bede 121
8500 Kortrijk
T 056 24 96 38

info@wienerberger.be
www.wienerberger.be



Uw project in de kijker?

Bezorg ons enkele foto's van uw afgewerkt (ver)bouwproject en kom in aanmerking voor een plaats in onze eregallerij.

01/2022

Dit document is niet contractueel. De kleuren in deze folder geven de natuurlijke tinten van onze keramische materialen zo goed weer als druktechnisch mogelijk is. Wienerberger nv houdt zich het recht voor het assortiment en de technische gegevens te wijzigen. Keramische materialen kunnen per productie enige lichte kleurvariatie vertonen ten opzichte van vorige producties. De in de showrooms meegegeven stalen dateren steeds uit vorige producties en zijn aldus enkel richtinggevend op kleurgebied. Ze hebben geen contractuele waarde. Dakhellingen lager dan de door ons opgegeven dakhelling, vereisen speciale maatregelen. Voor meer informatie over onze producten en hun eigenschappen, zie www.wienerberger.be

The Wienerberger logo features a stylized red graphic of three vertical bars of increasing height, followed by the brand name "Wienerberger" in a bold, black, sans-serif font.