



Vlaamse Pan 401

Tijdloos mooi en ideaal voor duo-oplossingen



SCAN VOOR DE LAATSTE INFO



Dubbele kop-
en zijsluiting

Brede ophangneus
voor een snelle en
stabiele plaatsing

In het bezit
van het ecolabel
natureplus*

Demonteerbaar
en herbruikbaar

BENOR
keurmerk

Perfekte kleurmatch
met andere modellen
zoals Tegelpan 301
voor afwerking
van dakkapellen

30 jaar garantie op vorstbestendigheid,
incl. vervangingskosten bij gebruik van
Koramic ventilerende ondervorsten

Mooi afgeronde
voetkant



Vlaamse Pan 401 Rustiek en Tegelpan 301 Toscana
Arch. K. Vekeman - Gent

De **Vlaamse Pan 401** is een tijdloos mooie aanrader voor bouwheren die zweren bij een zacht golvend dak. Bovendien laat ze zich mooi combineren met de Tegelpan 301.

30 jaar
vorstgarantie

Bij gebruik van Koramic ventilerende ondervorsten - Inclusief vervanging

Spijkerharde garanties

De kleidakpannen van Koramic voldoen aan de Europese productnorm EN 1304 en dragen het Belgische kwaliteitskeurmerk BENOR. Dat keurmerk geeft de bouwprofessional en de consument garanties over het uitzicht, de maat- en vormvastheid, de buigweerstand, de ondoorlatendheid en de vorstbestendigheid. De ontwikkeling, productie en commercialisering van de Koramic kleidakpannen gebeurt conform een strikt kwaliteitssysteem, wat wordt bevestigd door het ISO 9001-certificaat. **Gezien al die kwaliteitsborgen kan Koramic een vorstbestendigheid van 30 jaar garanderen op alle keramische pannen en hulpstukken. Die uitzonderlijk lange productwaarborg omvat zowel de gratis levering als de plaatsingskosten.**

*De waarborg van 30 jaar geldt op voorwaarde dat alle Koramic plaatsingsvoorschriften correct worden nageleefd.
De dakdekker moet zeker volgende vereisten in acht nemen:*

- *Het onderdak moet correct geplaatst zijn.
De pannen moeten geplaatst zijn op een dubbele lattenstructuur van panlatten en (tengel)latten.*
- *De latten die instaan voor de luchtdoorstroming moeten minimaal 15 mm dik zijn.*
- *Er moet voldoende luchtinlaat zijn. Dat kan door een continue inlaatopening van 15 mm, door toepassing van een ventilerende onderlat of door plaatsing van voldoende ventilatiepannen.*
- *Er moet voldoende luchtuitlaat zijn. **Dit door het plaatsen van Koramic ventilerende ondervorsten.** In het geval van ingemortelde vorsten moeten voldoende ventilatiepannen geplaatst worden. Bij gevelbekleding dient men een continue uitlaatopening te voorzien van 15 mm.*

De andere voorwaarden vindt u terug op
www.wienerberger.be/garantie

Handig voor de dakdekker

De Vlaamse Pan 401 weet niet alleen de bouwheer maar ook de dakdekker te verleiden. Dankzij de dubbele kop- en zijsluiting en de extra brede ophangneus achteraan maakt zij een stabiele ophanging en een snelle plaatsing mogelijk.

Helemaal in voor combinaties

De Vlaamse Pan 401 is verkrijgbaar in zes kleuren: Natuurrood, Amarant, Rustiek, Antraciet, Leikleur mat geglaazuurd en Zwart geglaazuurd. Bovendien valt ze perfect te combineren met in tonaliteit harmoniërende Tegelpan 301 modellen, bijvoorbeeld voor de afwerking van dakkapellen, erkers, portieken en torens. Zo kunt u de klant een oplossing aanreiken als die verschillende daken van een woning of gebouwcomplex wil bedekken met verschillende modellen in eenzelfde Pottelberg kleur. Een andere mogelijkheid is dat u de Vlaamse Pan 401 gebruikt als dakbedekking en met de Tegelpan 301 een qua kleur aansluitend accent creëert in de gevelbekleding.

Allergisch voor algen en mossen

De geglaazuurde versies van de Vlaamse Pan 401 hebben als bijkomend voordeel dat algen en mossen nauwelijks een kans krijgen. Glazuren houdt in dat er een glasachtige deklaag op de kleipan wordt aangebracht, die zich tijdens het bakken aan de kleiondergrond hecht. Deze gladde, glasharde en poriënvrije glazuurlaag biedt de pan een uitzonderlijke bescherming tegen de ontwikkeling van algen en mos. In het assortiment Vlaamse Pan 401 van Koramic vindt u zowel glanzende als mat geglaazuurde uitvoeringen.

Alle benodigde hulpstukken bij de hand

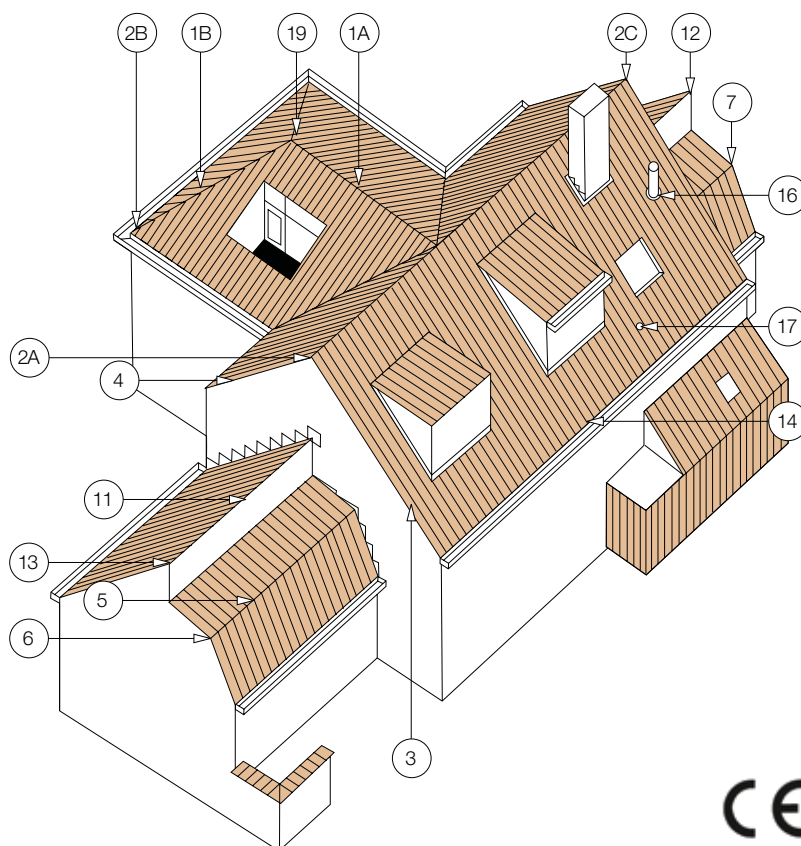
Het Vlaamse Pan 401 assortiment wordt aangevuld met een hele reeks keramische hulpstukken, zoals gevelpannen, vorsten en noordbomen. Deze hulpstukken dragen bij tot een technisch perfecte afwerking, geven het dak een uniek karakter en dragen bij tot de algehele dakesthetiek. Daarnaast staat een compleet gamma aan technische hulpstukken ter beschikking, zoals ventilerende ondervorsten voor de afwerking van vorsten en noordbomen, bevestigingshaken en schroeven, vorstklemmen, nokruiters en vogelschermen. Deze onmisbare accessoires, die dikwijls onzichtbaar worden verwerkt, zijn noodzakelijk voor een goede verankering van de pannen, een goede ventilatie van de ruimte tussen de pannen en het onderdak en een regendicht dak.

Vlaamse Pan 401 - technische fiche

Definitie:	Holle kleidakpan met dubbele zijsluiting en dubbele kopsluiting.	
Minimale dakhelling met onderdak:	22°	
- Fleece of Fleece Plus:	15°, mits inachtnaam van de aanwijzingen in de brochure Gevel- en onderdakfolies.	
- Fleece Premium:		
Nuttige lengte (latafstand):	± 300 mm [EN 1024]	
Nuttige breedte:	± 201 mm [EN 1024]	
Aantal stuks/m ² :	± 16,6	
Gewicht per stuk:	± 2,64 kg	
Gewicht per m ² :	± 43,8 kg	
Breuklast:	> 1200 N [EN 538]	
Ondoorlatendheid:	≤ 0,5 cm ³ /cm ² .d [EN 539-1]	
Vorstbestendigheid:	Vorstbestand [EN 539-2]	
Plaatsing:	Recht	

Deze en andere informatie zoals bestekteksten, kunt u eveneens downloaden van onze website: www.wienerberger.be/vlaamse-pan-401

NR	OMSCHRIJVING	REF. CODE
1A	Vorst	1200
1B	Noordboom	1200
2A	Kopplaat	1240
2C	Beginvorst	1230
2B	Beginnoordboom	1260
3	Linker gevelpan	7080
	Pan met dubbele wel	8050
4	Rechter gevelpan	7090
5	Knikpan	8200
	Driekwartknikpan	8230
6	Linker gevelknikpan	7280
	Knikpan met dubbele wel	8250
7	Rechter gevelknikpan	7290
11	Haakvorst	8500
12	Linker gevelhaakvorst	7580
13	Rechter gevelhaakvorst	7590
14	Driekwartpan	8030
16	Kit kokerpan + kapje	8741
17	Ventilatiepan	8640
19	Vorstenhoed	5500



Vlaamse Pan 401 - kleuren



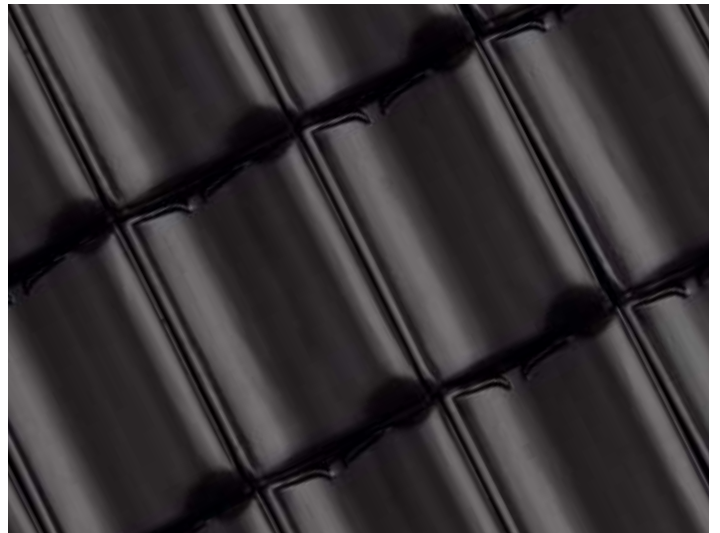
Natuurrood 600



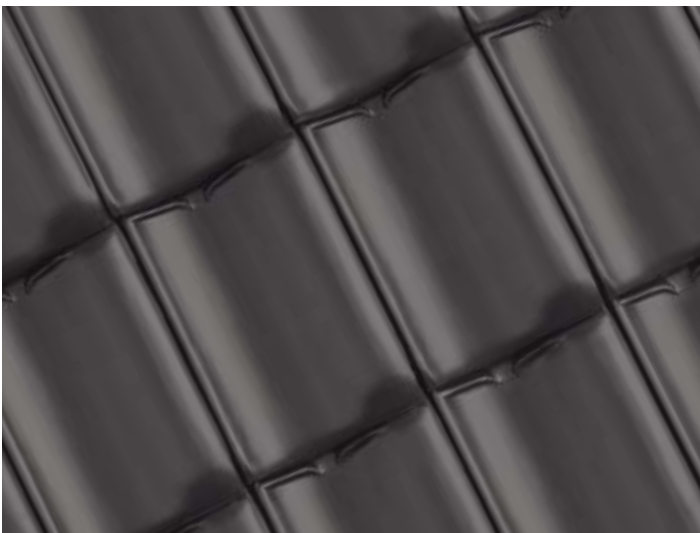
Amarant 848



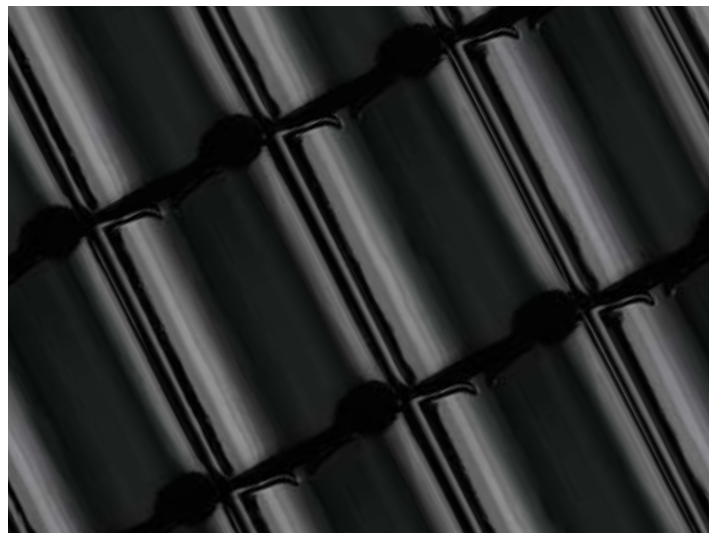
Rustiek 872



Antraciet 736



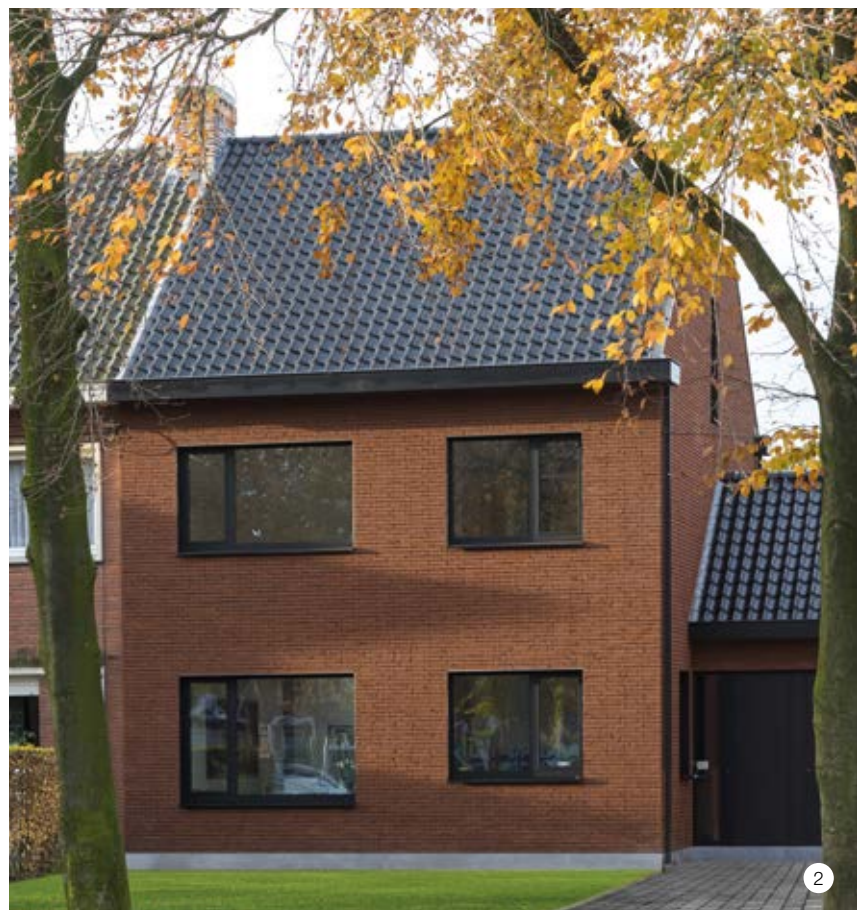
Leikleur mat geglaazuurd 705



Zwart geglaazuurd 738



- 1 Vlaamse Pan 401 Natuurrood
Renovatie
- 2 Vlaamse Pan 401 Zwart geglaazuurd
Gevel: Basia Paepsteen
3D-architecten - Melsele
- 3 Vlaamse Pan 401 Leikleur mat geglaazuurd
Arch. F. Wittevrongel - Kortrijk-Dutsel
- 4 Vlaamse Pan 401 Rustiek
- 5 Pagina 8-9
Vlaamse Pan 401 Rustiek &
Tegelpan 301 Rustiek



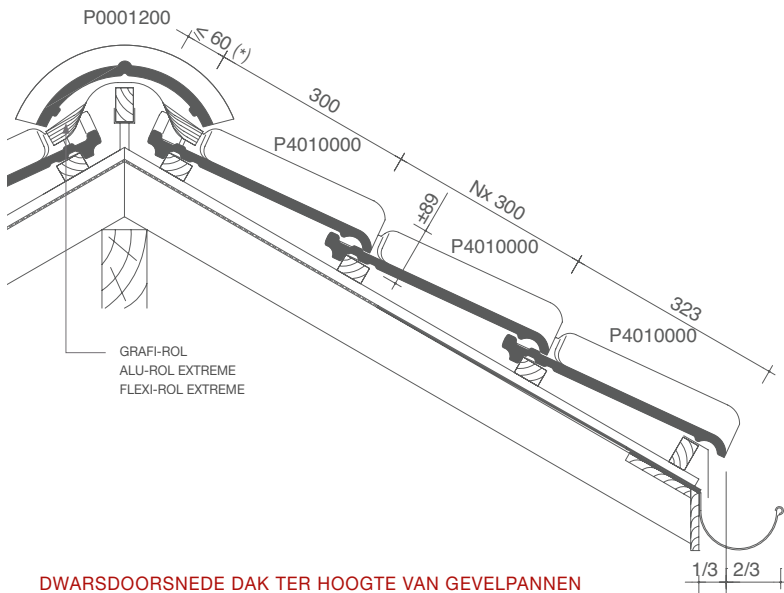




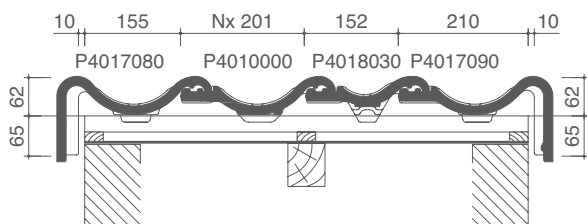


Vlaamse Pan 401 - legplannen

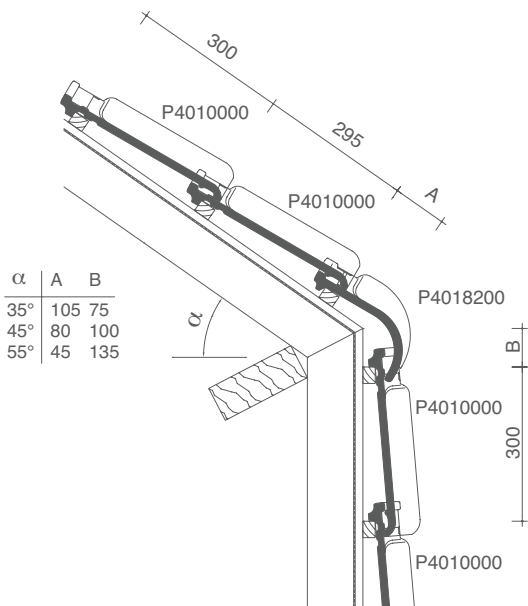
LENGTEDOORSNEDE DAK TER HOOGTE VAN VORST 1200



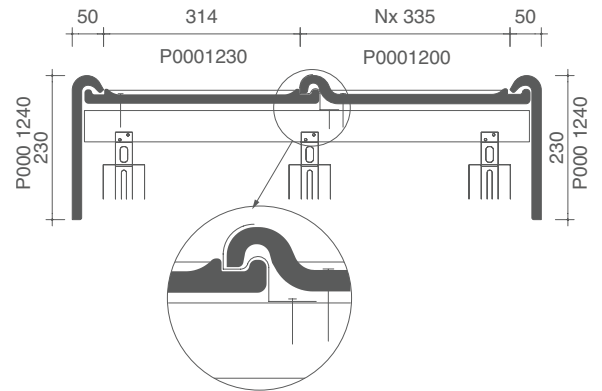
DWARSDOORSNEDE DAK TER HOOGTE VAN GEVELPANNEN



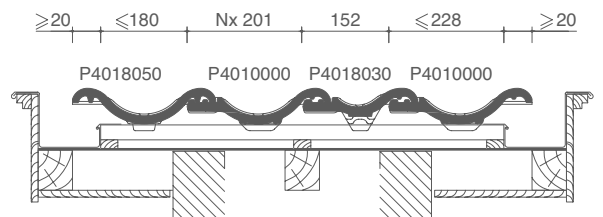
LENGTEDOORSNEDE DAK TER HOOGTE VAN KNIKPAN



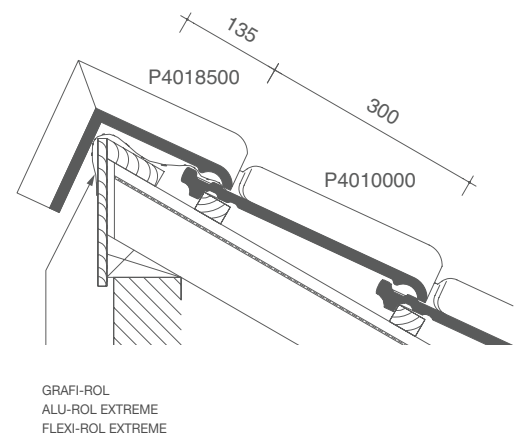
DWARSDOORSNEDE DAK TER HOOGTE VAN VORST 1200



DWARSDOORSNEDE DAK MET PAN MET DUBBELE WEL



LENGTEDOORSNEDE DAK TER HOOGTE VAN HAAKVORST

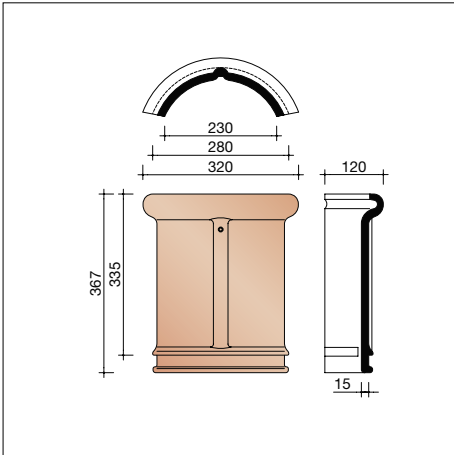


(*) De afstand is in functie van de dakhelling en de sectie van tengellatten en panlatten en dient ter plaatse bepaald te worden.

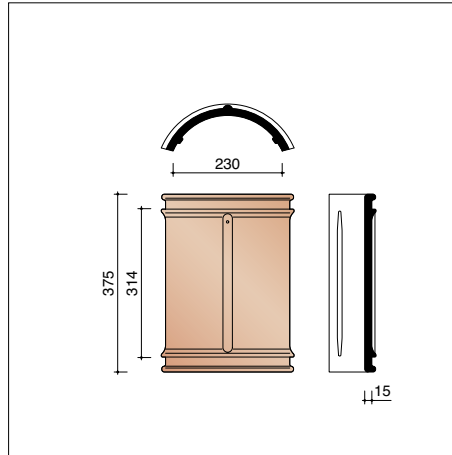


- 1 Vlaamse Pan 401 Antraciet
Gevel: Terca Tongerse Recup RV
Arch. Architect S. Magera - Geel
- 2 Vlaamse Pan 401 Amarant

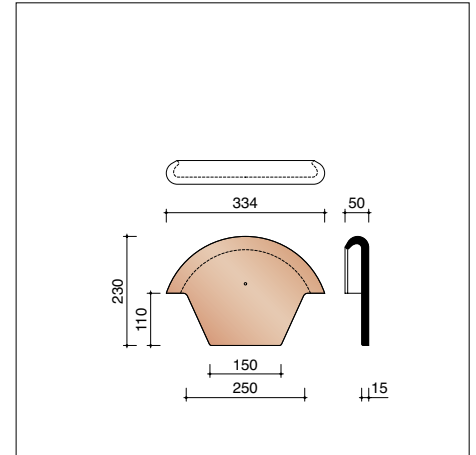
Vlaamse Pan 401 - vorsten en noordbomen



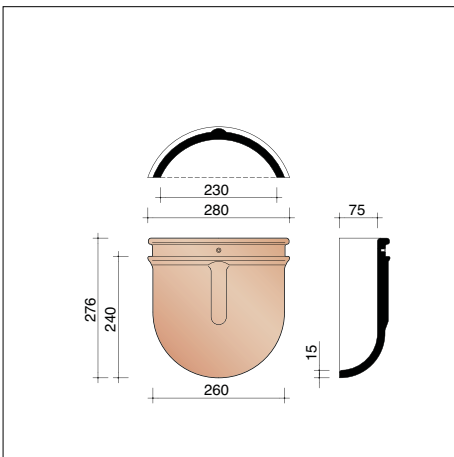
P0001200 3 stuks/lm
Halfronde vorst/noordboom - 230 mm



P0001230
Halfronde beginvorst zonder kopplaat -
230 mm

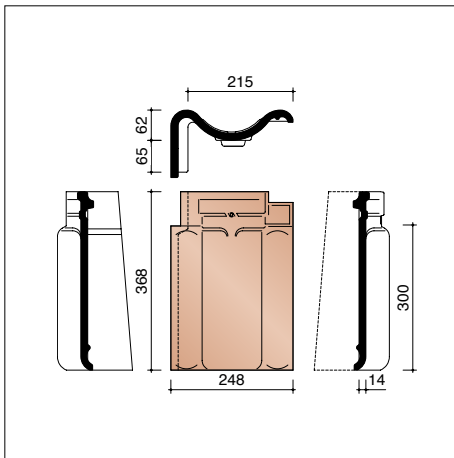


P0001240
Kopplaat - 230 mm

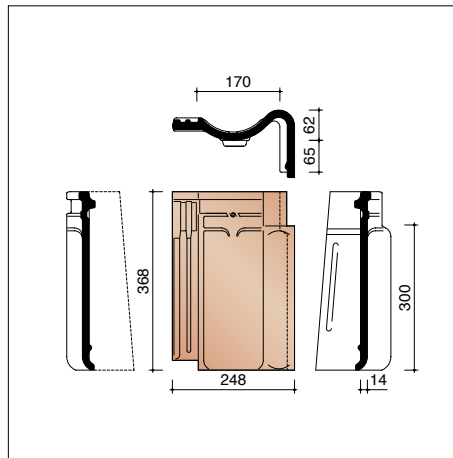


P0001260
Halfronde beginnoordboom - 230 mm

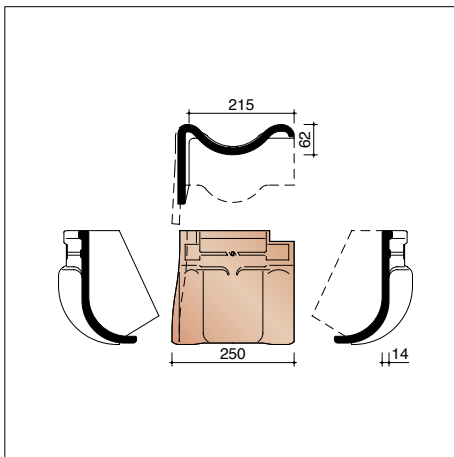
Vlaamse Pan 401 - gevelpannen



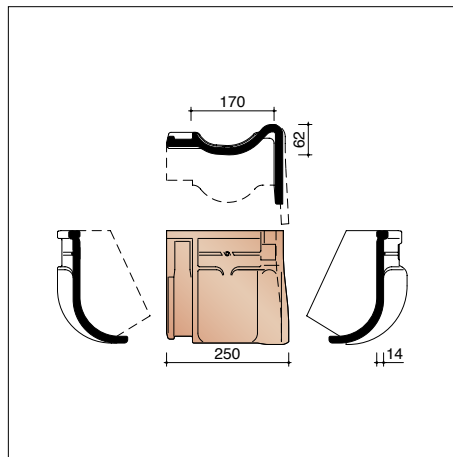
P4017080 3,4 stuks/lm
Linker gevelpan



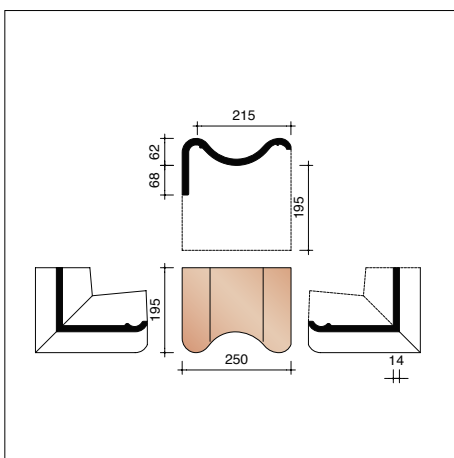
P4017090 3,4 stuks/lm
Rechter gevelpan



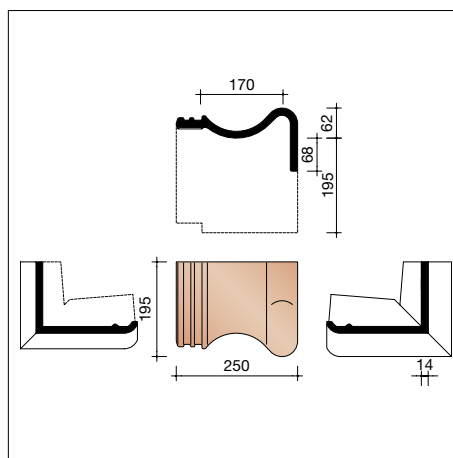
P4017280
Linker gevelknikpan



P4017290
Rechter gevelknikpan



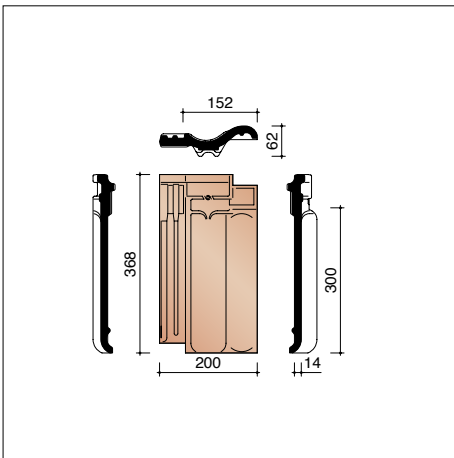
P4017580
Linker gevelhaakvorst (verlijmd)



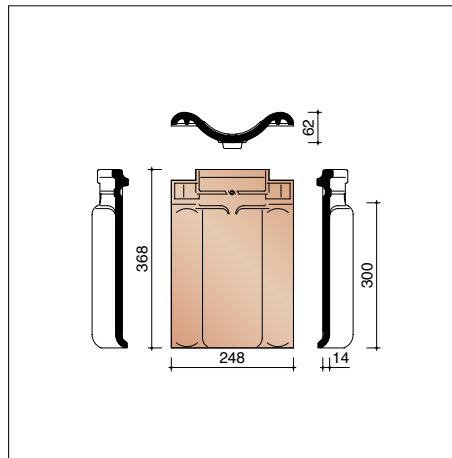
P4017590
Rechter gevelhaakvorst (verlijmd)

Voor de beschikbaarheid van de kleuren en levertermijnen, graag contact opnemen met uw bouwstoffenhandelaar.

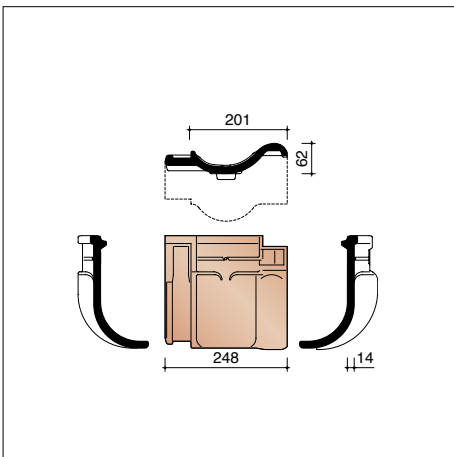
Vlaamse Pan 401 - overige hulpstukken



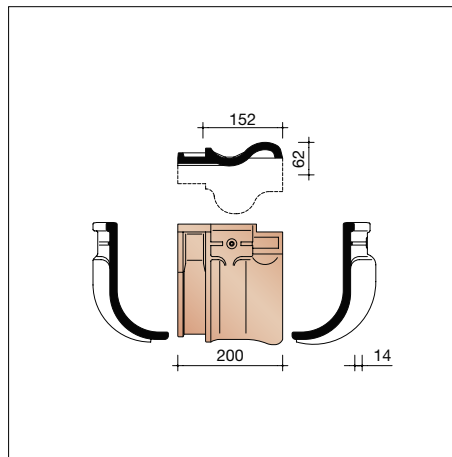
P4018030 3,4 stuks/lm
Driekwartpan



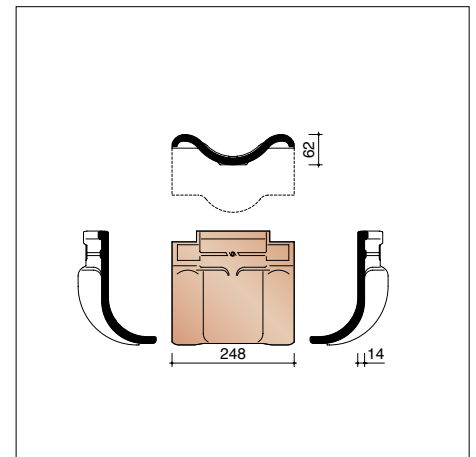
P4018050 3,4 stuks/lm
Pan met dubbele wel



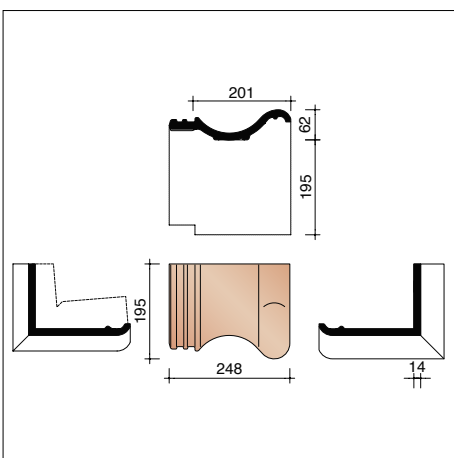
P4018200 5 stuks/lm
Knikpan



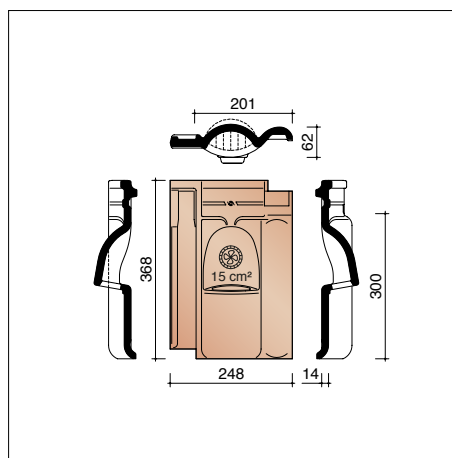
P4018230
Driekwartknikpan



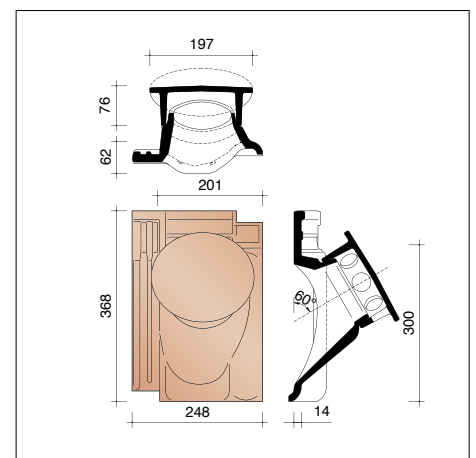
P4018250
Knikpan met dubbele wel



P4018500 5 stuks/lm
Haakvorst (verlijmd)

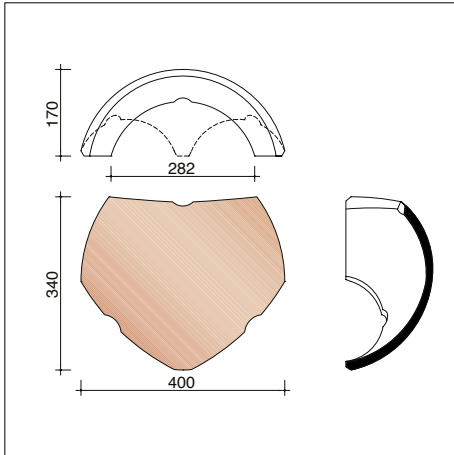


P4018640
Ventilatiepan met rooster in kunststof - 15 cm²



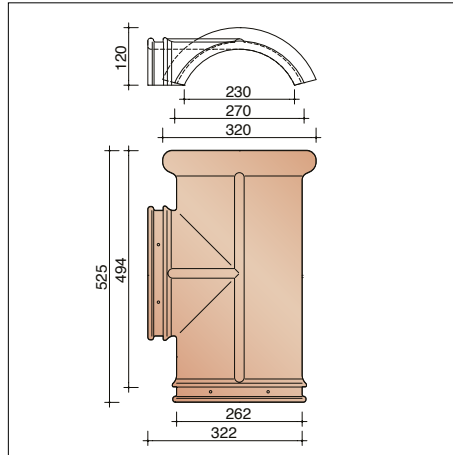
P4018741
Kit kokerpan Ø 100 mm + kapje (95 cm²)
+ aansluitingsmodule + reductorstuk

Vlaamse Pan 401 - overige hulpstukken



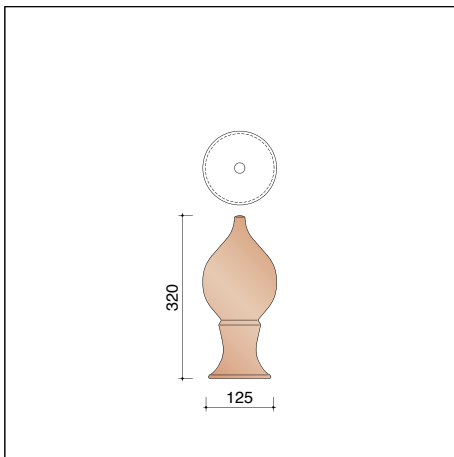
P0005500

Vorstenhoed tussen 1 vorst 1200 en 2 vorsten 1200 als noordboom



P0005020

Verbindingsstuk tussen 3 vorsten 1200



P0005930 *

Piron nr. 4

* Piron: enkel in combinatie met vorstenhoeden; bij elke piron wordt een bevestigingsset meegeleverd.
Voor de beschikbaarheid van de kleuren en levertermijnen, graag contact opnemen met uw bouwstoffenhandelaar.

Showroom Kortrijk

Kapel ter Bede 88
8500 Kortrijk
T 056 24 95 88

Showroom Londerzeel

A12 - Koning Leopoldlaan 1
2870 Breendonk
T 052 31 10 10

www.wienerberger.be/showrooms

Wienerberger nv

Kapel ter Bede 121
8500 Kortrijk
T 056 24 96 38

info@wienerberger.be
www.wienerberger.be



Uw project in de kijker?

Bezorg ons enkele foto's van uw afgewerkt (ver)bouwproject en kom in aanmerking voor een plaats in onze eregallerij.

01/2022

Dit document is niet contractueel. De kleuren in deze folder geven de natuurlijke tinten van onze keramische materialen zo goed weer als druktechnisch mogelijk is. Wienerberger nv houdt zich het recht voor het assortiment en de technische gegevens te wijzigen. Keramische materialen kunnen per productie enige lichte kleurvariatie vertonen ten opzichte van vorige producties. De in de showrooms meegegeven stalen dateren steeds uit vorige producties en zijn aldus enkel richtinggevend op kleurgebied. Ze hebben geen contractuele waarde. Dakhellingen lager dan de door ons opgegeven dakhelling, vereisen speciale maatregelen. Voor meer informatie over onze producten en hun eigenschappen, zie www.wienerberger.be

The Wienerberger logo features a stylized red graphic of three vertical bars of increasing height, followed by the brand name "Wienerberger" in a bold, black, sans-serif font.

Wienerberger