

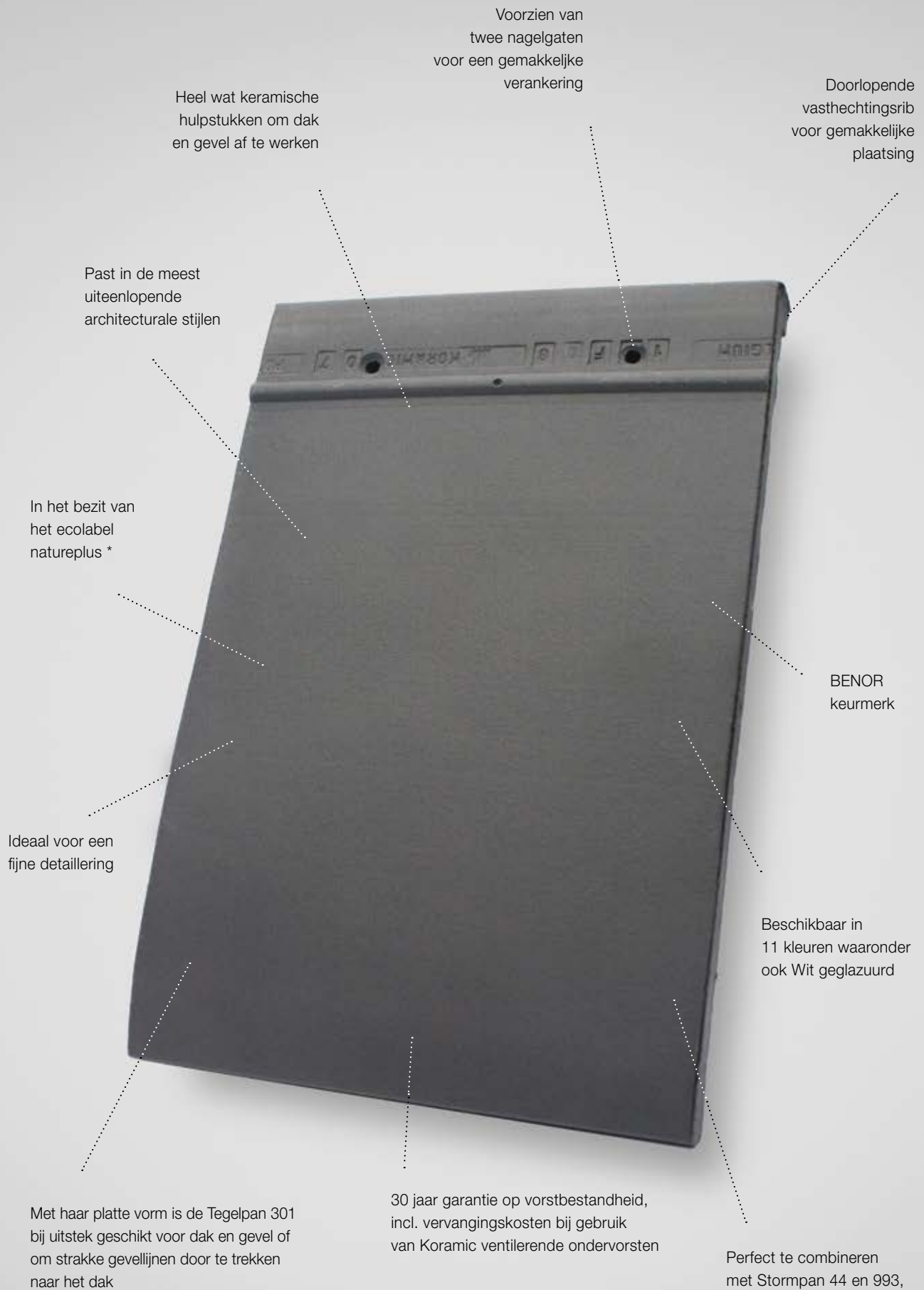


Tegelpan 301

Strak van lijn, exclusief van karakter



SCAN VOOR DE LAATSTE INFO



Voorzien van twee nagelgaten voor een gemakkelijke verankering

Doorlopende vasthechtingsrib voor gemakkelijke plaatsing

Heel wat keramische hulpstukken om dak en gevel af te werken

Past in de meest uiteenlopende architecturale stijlen

In het bezit van het ecolabel natureplus *

BENOR keurmerk

Ideaal voor een fijne detaillering

Beschikbaar in 11 kleuren waaronder ook Wit geglaazuurd

Met haar platte vorm is de Tegelpan 301 bij uitstek geschikt voor dak en gevel of om strakke gevellijnen door te trekken naar het dak

30 jaar garantie op vorstbestandheid, incl. vervangingskosten bij gebruik van Koramic ventilerende ondervorsten

Perfect te combineren met Stormpan 44 en 993, Vlaamse Pan 401 en Oude Pottelbergse Pan 451



Tegelpan 301 mix van Toscana, Amaranth, Natuurrood en Blauw gesmoord
ZAmponne Architectuur - Brussel

30 jaar
vorstgarantie

Bij gebruik van Koramic ventilerende ondervorsten - Inclusief vervanging

Spijkerharde garanties

De kleidakpannen van Koramic voldoen aan de Europese productnorm EN 1304 en dragen het Belgische kwaliteitskeurmerk BENOR. Dat keurmerk geeft de bouwprofessional en de consument garanties over het uitzicht, de maat- en vormvastheid, de buigweerstand, de ondoorlatendheid en de vorstbestendigheid. De ontwikkeling, productie en commercialisering van de Koramic kleidakpannen gebeurt conform een strikt kwaliteitssysteem, wat wordt bevestigd door het ISO 9001-certificaat. **Gezien al die kwaliteitsborgen kan Koramic een vorstbestendigheid van 30 jaar garanderen op alle keramische pannen en hulpstukken. Die uitzonderlijk lange productwaarborg omvat zowel de gratis levering als de plaatsingskosten.**

De waarborg van 30 jaar geldt op voorwaarde dat alle Koramic plaatsingsvoorschriften correct worden nageleefd.

De dakdekker moet zeker volgende vereisten in acht nemen:

- *Het onderdak moet correct geplaatst zijn. De pannen moeten geplaatst zijn op een dubbele lattenstructuur van panlatten en (tengel)latten.*
- *De latten die instaan voor de luchtdoorstroming moeten minimaal 15 mm dik zijn.*
- *Er moet voldoende luchtinlaat zijn. Dat kan door een continue inlaatopening van 15 mm, door toepassing van een ventilerende onderlat of door plaatsing van voldoende ventilatiepannen.*
- *Er moet voldoende luchtuitlaat zijn. **Dit door het plaatsen van Koramic ventilerende ondervorsten.** In het geval van ingemortelde vorsten moeten voldoende ventilatiepannen geplaatst worden. Bij gevelbekleding dient men een continue uitlaatopening te voorzien van 15 mm.*

De andere voorwaarden vindt u terug op
www.wienerberger.be/garantie

Exclusief en strak, dat zijn de ordewoorden voor de **Tegelpan 301**, de klasbak onder de kleipannen. Een boeiende kennismaking.

Dakarchitectuur met een grote A

Resoluut hedendaags, ingetogen klassiek of regelrecht rustiek: de Tegelpan 301 voelt zich in elke architectuurstijl in haar sas. Bovendien leent ze zich uitstekend voor uitdagende dak- en gevelaccenten zoals gevelbekleding, erkers, portieken en dakkapellen.

Unieke matchmaker

De Tegelpan 301 is verkrijgbaar in kleuren die aansluiten bij die van de andere kleipancollecties uit het aanbod van Koramic. Daardoor kunt u gemakkelijk twee verschillende kleipantypes op eenzelfde dak samenbrengen. Zo kunt u de Stormpan 44, 993, Vlaamse Pan 401 of Oude Pottelbergse Pan 451 gebruiken voor grote dakvlakken, en bepaalde details zoals erkers, portieken, dakkapellen of geveldelen invullen met tegelpannen.

Rijkelijk getint kleurenpalet

De kleurenwaaier van de Tegelpan 301 omvat maar liefst 11 tinten. Voor elke bouwstijl is er een gepaste kleurenpalet en desgewenst kunnen meerdere tinten samengevoegd worden. Karakteristiek zijn de subtiele schakeringen binnen elke tint, die een woning altijd een individuele expressie toebedelen. Buitenbeentjes in het aanbod zijn de Leikleur mat geglaazuurde en de Blauw gesmoorde tegelpannen. Die leveren het uitzicht van een leien dak op mét de kwaliteiten van keramische materialen. Glazuren en blauw smoren zijn expertises waarin kleipannenfabrikant Koramic uitmunt.

De nieuwe kleur Wit geglaazuurd

Witte daken zijn de laatste jaren aan een fikse opmars bezig, en dat is ook logisch. Witte dakpannen geven het dak namelijk niet enkel een unieke uitstraling, maar tijdens de steeds warmere zomers, houdt een wit dak uw woning ook fris.

Perfekte afwerking

De Tegelpan 301 heeft achteraan een bevestigingsrib die over de hele breedte van de kleipan doorloopt en door dakdekkers sterk wordt gesmaakt. De rib maakt niet alleen een snelle en correcte plaatsing mogelijk, maar komt ook goed van pas als de dakdekker verzaagde kleipannen moet plaatsen rond kielgoten en noordbomen, of dakdoorbrekingen moet afwerken.

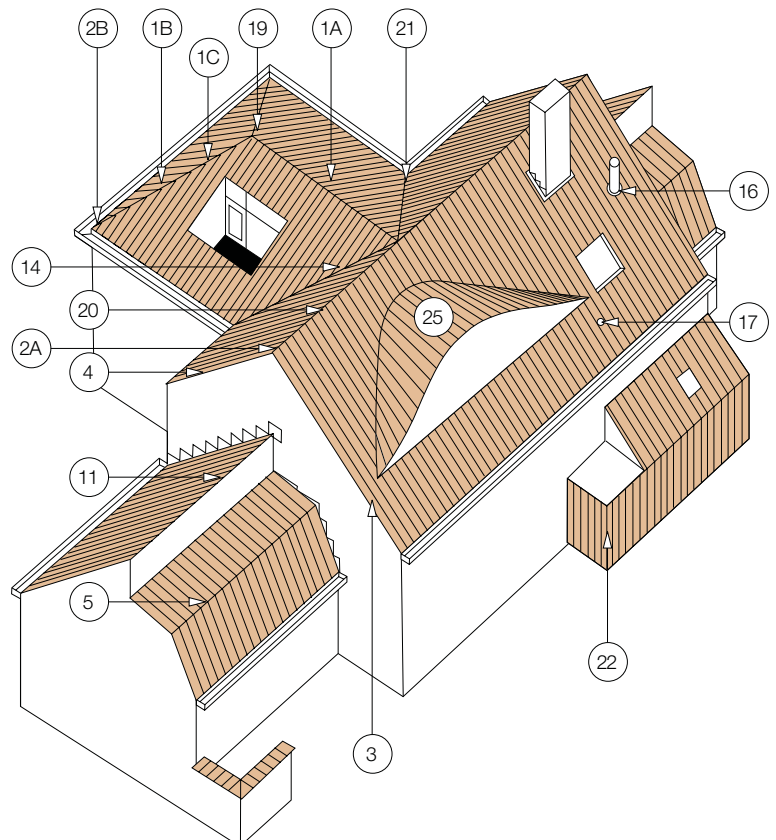


Tegelpan 301 - technische fiche

Definitie:	Platte getrokken tegelpan uit klei met doorlopende vasthechtingsrib.	
Minimale dakhelling met onderdak:	<ul style="list-style-type: none"> - Fleece of Fleece Plus: 35° bij een latafstand van 110 mm - Fleece Plus: 25° bij een latafstand van 90 mm - Fleece Premium: 15° bij een latafstand van 110 mm, mits inachtnaam van de aanwijzingen in de brochure Gevel- en onderdakfolies. 	
Nuttige lengte (latafstand):	± 110 mm	
in functie van de dakhelling	± 90 mm	
Nuttige breedte:	± 170 mm [EN1024] *	
Aantal stuks/m ²		
bij latafstand van 110 mm:	± 54 stuks	
bij latafstand van 90 mm:	± 66 stuks	
Gewicht per stuk:	± 1,02 kg	
Gewicht/m ²		
bij latafstand van 110 mm:	± 55,1 kg	
bij latafstand van 90 mm:	± 67,3 kg	
Breuklast:	> 600 N [EN 538]	
Ondoorlatendheid:	≤ 0,5 cm ³ /cm ² .d [EN 539-1]	
Vorstbestendigheid:	Vorstbestand [EN 539-2]	
Plaatsing:	Kruisgewijs	

Deze en andere informatie zoals bestekteksten, kunt u eveneens downloaden van onze website: www.wienerberger.be/tegelpan-301

NR	OMSCHRIJVING	REF. CODE
1A	Vorst	1800
1B	Noordboom	3400
		3700
1C	Ingewerkte noordboom	3470
		3480
		3490
2A	Kopplaat	1840
	Hoekige beginvorst zonder kopplaat	1830
2B	Beginnoordboom	3410
		3710
3	Linker gevelpan	7080
		7020
		7120
4	Rechter gevelpan	7090
		7030
		7130
5	Knikpan	8200
11	Haakvorst	8510
		8520
14	Anderhalve pan	8020
16	Kit kokerpan + kapje	8961
17	Kit ventilatiepan	8611
19	Verbindingsstuk	5810
		5850
20	Korte pan	8110
21	Ingewerkte slaper	3180
22	Hoekstuk voor gevelbekleding	8800
		8810
25	Bolle pan	8900
	Linker holle pan	8910
	Rechter holle pan	8920



* Tip: de tegelpannen mogen niet tegen elkaar geplaatst worden (± 1 mm afstand), om schade aan de pannen door het zetten van de draagstructuur te vermijden.



Tegelpan 301 - kleuren



Natuurrood 600



Toscana 873



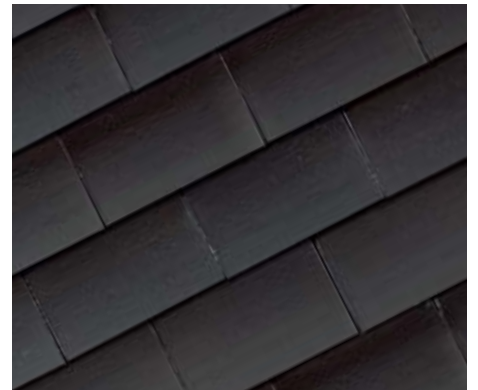
Rustiek 872



Amarant 848



Blauw gesmoord 706



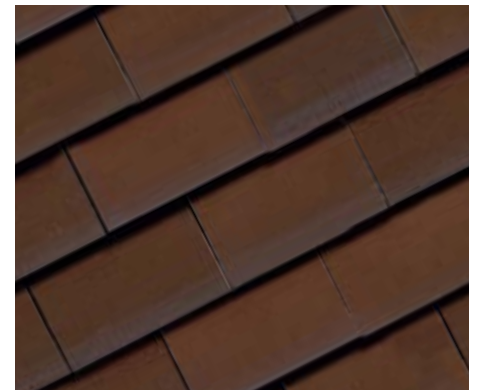
Antraciet 736



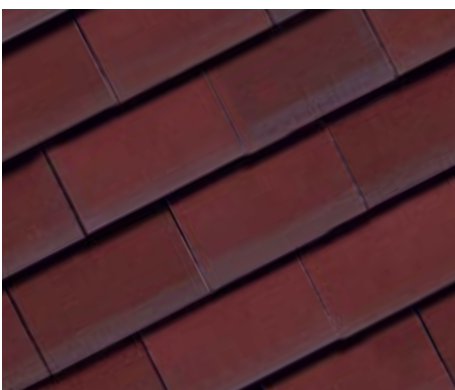
Leikleur mat geglazuurd 705



Zwart geglazuurd 738



Bruin geglazuurd 670



Wijnrood geglazuurd 614



Wit geglazuurd 897



Gevel springt eruit

Met haar platte vorm is de Tegelpan 301 bij uitstek geschikt om strakke gevellijnen door te trekken naar het dak. U kunt de kleipan namelijk tot 25 meter hoog gebruiken als gevelbekleding. Dankzij de doorlopende vasthechtingsrib en de twee bevestigingsgaten vormt de Tegelpan 301 dan een sterk geheel met de onderliggende drager. Daarmee profileert ze zich als een niet te negeren kandidaat voor gevelrenovaties.

Geen kans voor algen en mossen

Geglazuurde dakpannen hebben een gladde, glasharde afwerking die een uitzonderlijke bescherming biedt tegen de vorming van algen en mossen. Glazuren houdt in dat er tijdens de productie een glasachtige deklaag op de pan wordt aangebracht die zich tijdens het bakken aan de klei hecht. In het gamma van de Tegelpan 301 zitten zowel glanzende als in mat geglaazuurde uitvoeringen.

- 1 Tegelpan 301 mix van Natuurrood, Amarant en Rustiek
Comodo Architecten - Leuven
- 2 Tegelpan 301 Wit geglaazuurd
arQ Architectenbureau ism arch. D. Van de Velde - Sint-Niklaas
- 3 Tegelpan 301 mix van 31% Wijnrood geglaazuurd,
30% Bruin geglaazuurd, 10% Blauw gesmoord
en 32% Antraciet
aNNo Architecten - Gent

Tegelpan 301 - mengeling kleuren



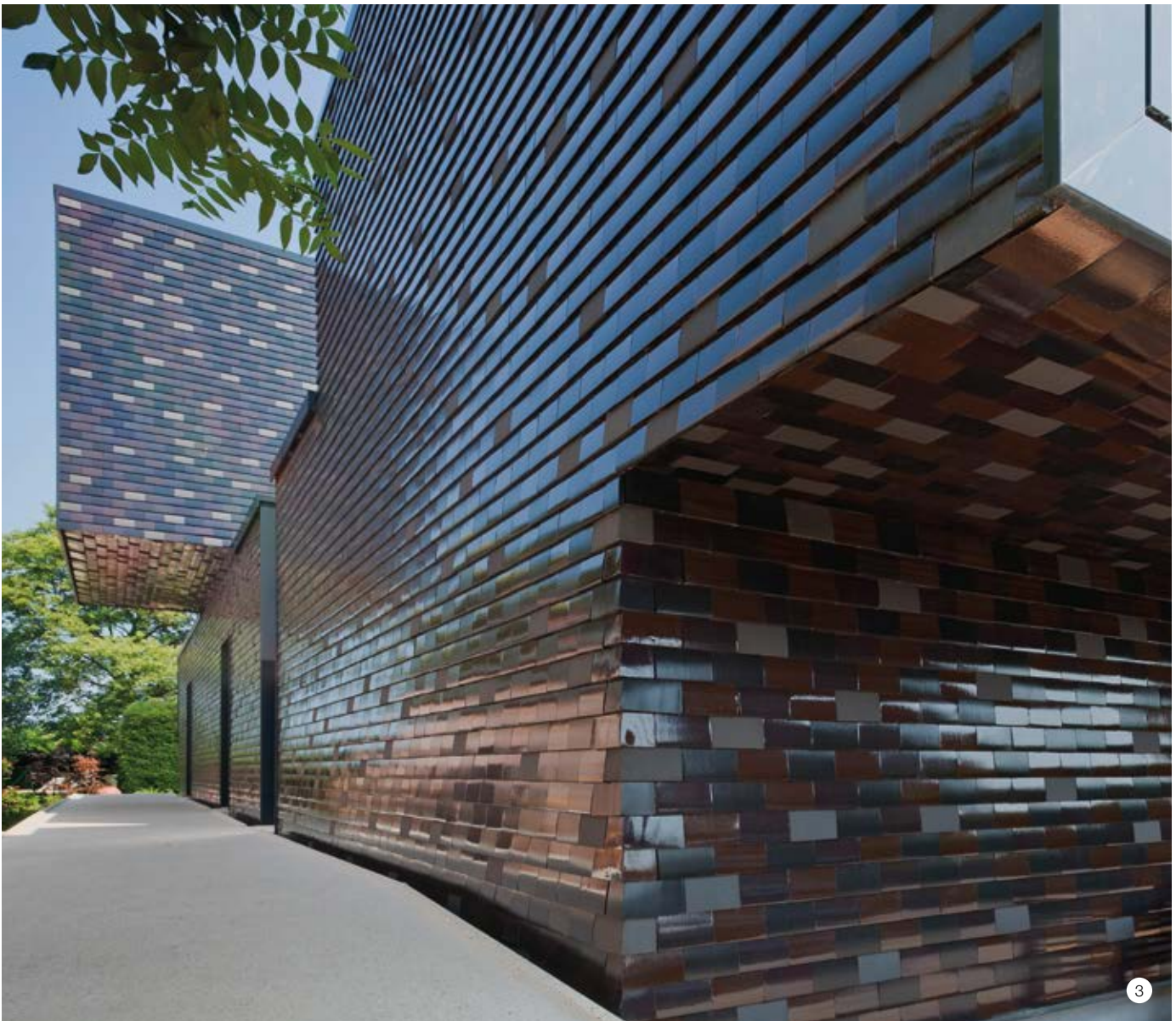
30% Zwart geglaazuurd
30% Antraciet
20% Leikleur mat geglaazuurd
20% Wijnrood geglaazuurd



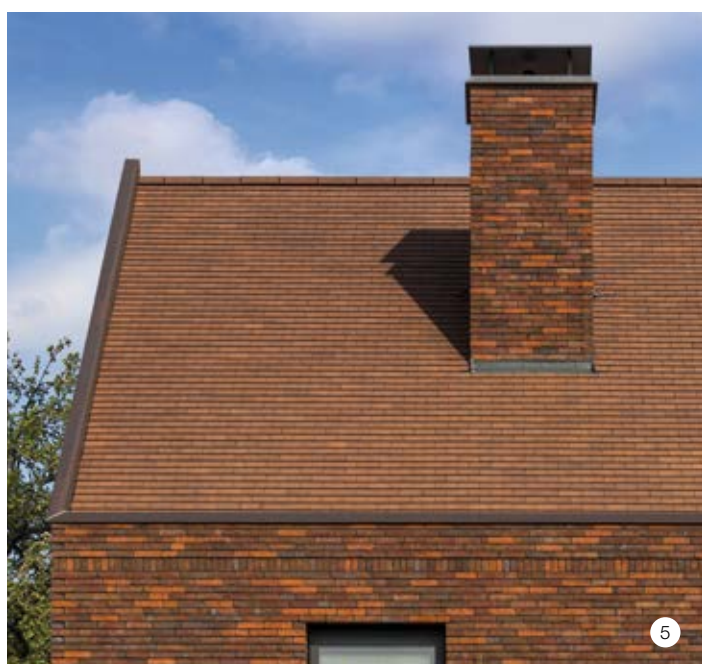
25% Leikleur mat geglaazuurd
25% Bruin geglaazuurd
20% Antraciet
15% Zwart geglaazuurd
15% Wijnrood geglaazuurd



50% Rustiek
30% Amarant
10% Natuurrood
10% Antraciet







Netjes afgerond dak

De Tegelpan 301 is de ideale gezelschap voor hedendaagse architectuur en biedt de architect ruime ontwerp mogelijkheden. Zo kan de tegelpan, gezien haar gebogen vorm, haar kleine formaat en de vele hulpstukken en accessoires, perfect toegepast worden op boogdaken tot een straal van 1,25 meter.

Gesmoorde kleidakpannen: de expertise van Koramic

Met een speciale baktechniek, ook reducerend bakken genaamd, worden kleidakpannen blauwgrijs gesmoord. Tijdens het bakproces wordt de toevoer van zuurstof onderbroken. Daardoor krijgen de kleidakpannen hun typische, blauwgrijze kleur die tot diep in de massa doordringt. Blauwgrijs gesmoorde kleidakpannen zijn erg gegeerd omdat ze zich niet opdringen maar opgaan in een natuurlijke omgeving en zo een gevoel van rust creëren.

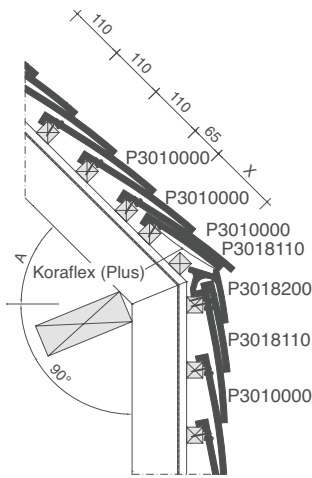
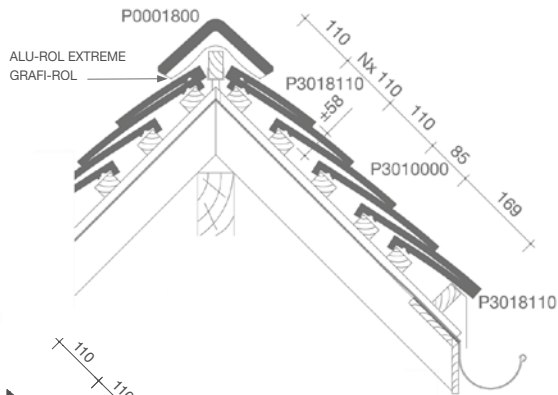
Duurzaamheid troef

Binnen het Tegelpan 301 aanbod dragen de varianten Natuurrood en Blauw gesmoord het prestigieuze natureplus ecolabel, waarmee kleidakpannen internationaal worden erkend als een gezond en ecologisch bouw materiaal.

- 1 Tegelpan 301 Leikleur mat geglazuurd
Gevel: Terca Agora Agaatgrijs
Architectenbureau Acke-Van Wynsberghe - Assenede
- 2 Tegelpan 301 Blauw gesmoord
Gevel: Terca Classo Blauw-Rood Genuanceerd
Arch. L. Groosman – Sint Laureins
- 3 Tegelpan 301 mix van Antraciet en Zwart geglazuurd
aap atelier d'architecture Bosquée - Marche-en-Famenne
- 4 Tegelpan 301 Natuurrood (boogdak)
Arch. F. Grimmelprez - Blankenberge.
- 5 Tegelpan 301 Rustiek
Gevel: Terca Classo Alverna
Arch. J. D'Aubioul - Waarschoot
- 6 Tegelpan 301 Wijnrood geglazuurd
Ontwerpatelier B. Gebruers - Olen
i.s.m. A. Bastiaenssen - Herentals

Tegelpan 301 - legplannen

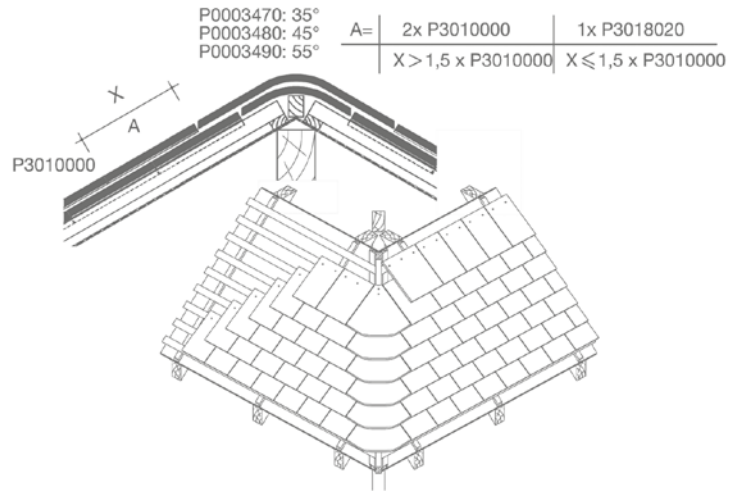
LENGTEDOORSNEDE DAK TER HOOGTE VAN VORST



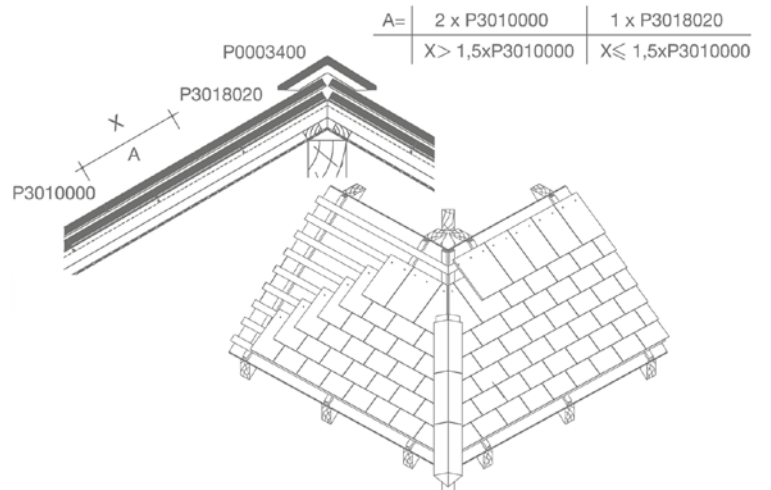
LENGTEDOORSNEDE DAK TER HOOGTE VAN KNIKPAN

LATAFSTAND PANNEN	A	X	Y
90mm	25°	125	9
110 mm	35°	135	20
110 mm	45°	136	31
110 mm	55°	141	38

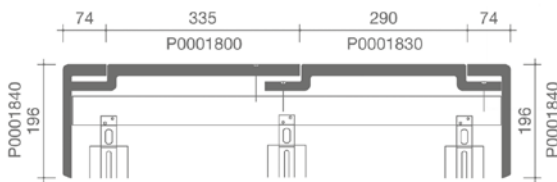
DOORSNEDE DAK TER HOOGTE VAN INGEWERKTE NOORDBOOM



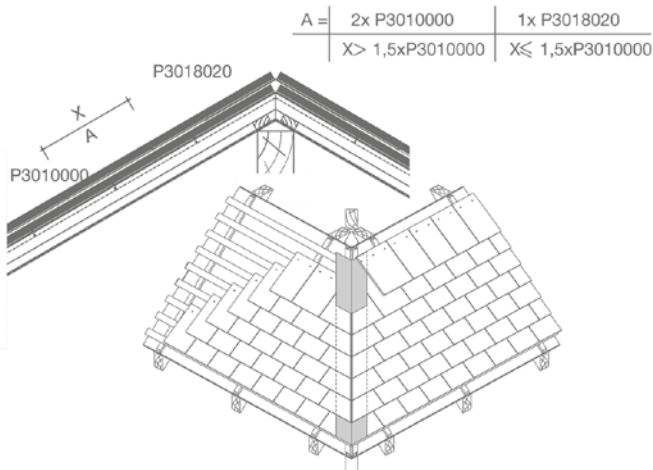
DOORSNEDE DAK TER HOOGTE VAN NOORDBOOM MET BOVENOP LIGGENDE NOORDBOOM



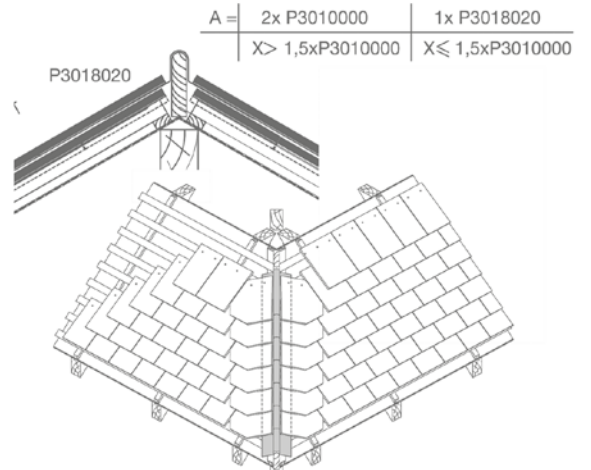
DWARSDOORSNEDE DAK TER HOOGTE VAN VORST



DOORSNEDE DAK TER HOOGTE VAN NOORDBOOM MET INGEWERKTE LOODVERVANGER KORAFLEX (PLUS)

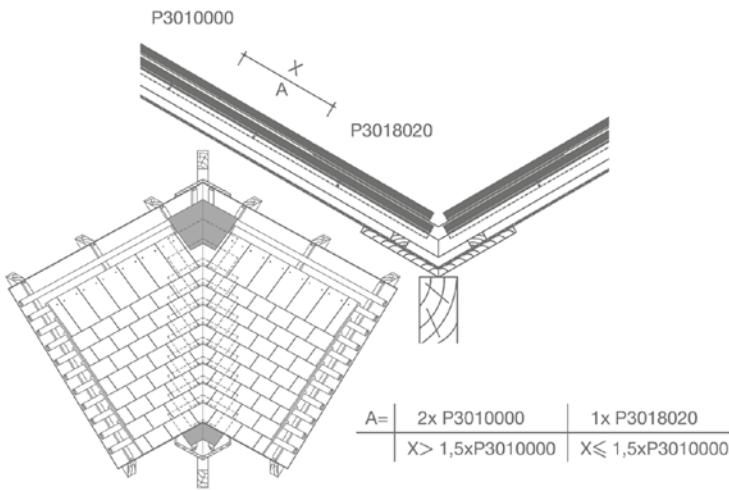


DOORSNEDE DAK TER HOOGTE VAN NOORDBOOM MET ROEFLAT

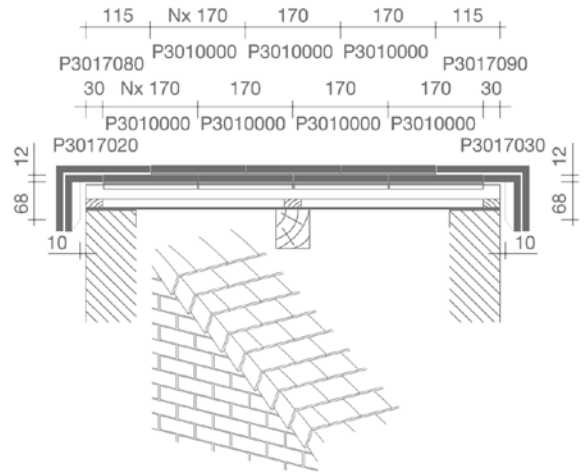


Tegelpan 301 - legplannen

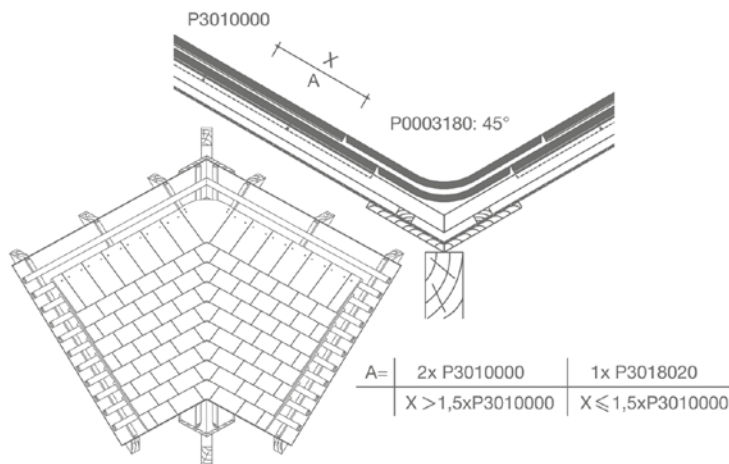
DOORSNEDE DAK TER HOOGTE VAN KIELGOOT MET INGEWERKTE LOODVERVANGER KORAFLEX (PLUS)



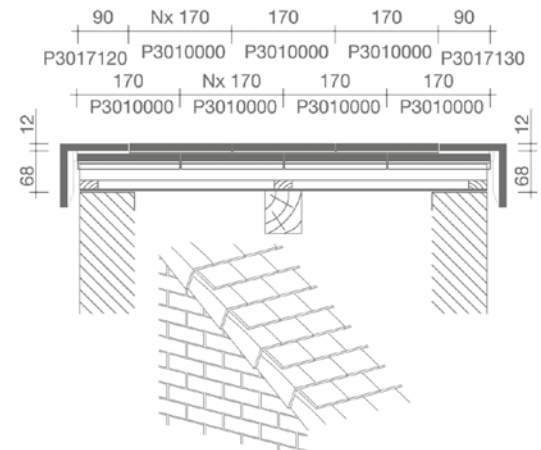
* DWARSDOORSNEDE DAK TER HOOGTE VAN GEVELPAN BELGISCH SYSTEEM



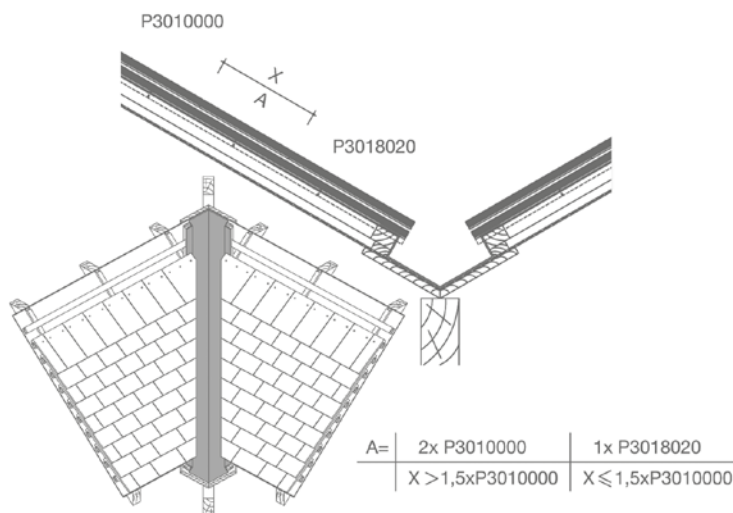
DOORSNEDE DAK TER HOOGTE VAN INGEWERKTE KIELGOOTPANNEN



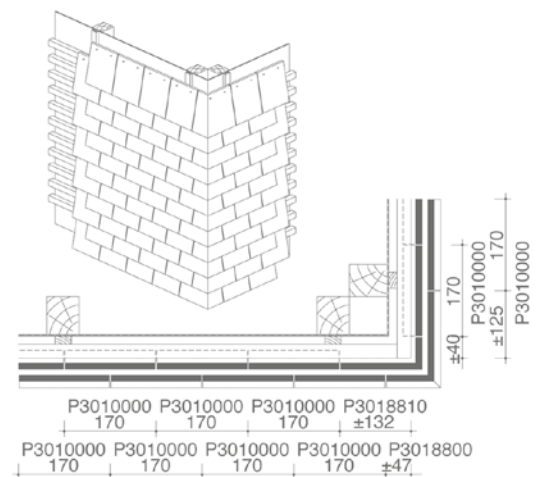
* DWARSDOORSNEDE DAK TER HOOGTE VAN GEVELPAN FRANS SYSTEEM



DOORSNEDE DAK TER HOOGTE VAN KIELGOOT IN METAAL

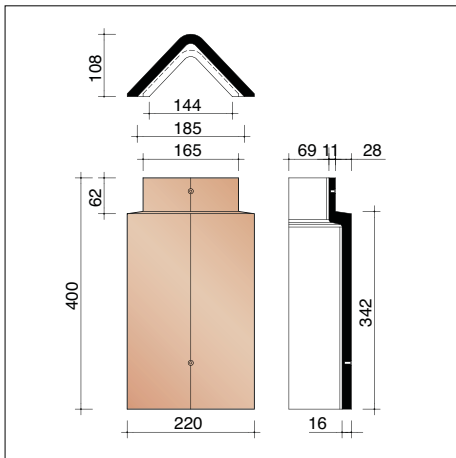


* 3D TEKENING GEVELBEKLEDING MET DOORSNEDE

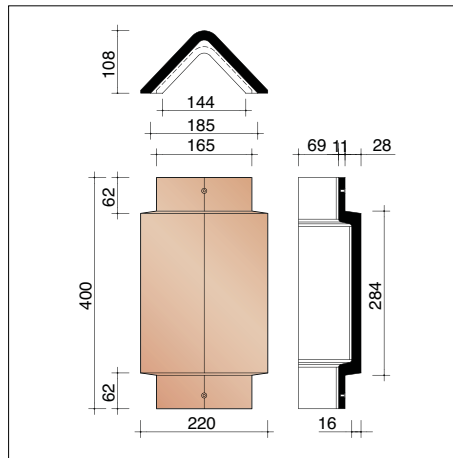


* Tip: de tegelpannen mogen niet tegen elkaar geplaatst worden (±1 mm afstand), om schade aan de pannen door het zetten van de draagstructuur te vermijden.

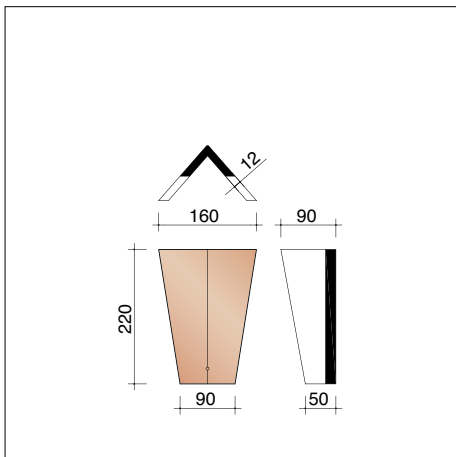
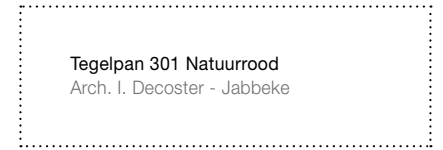
Tegelpan 301 - vorsten en noordbomen



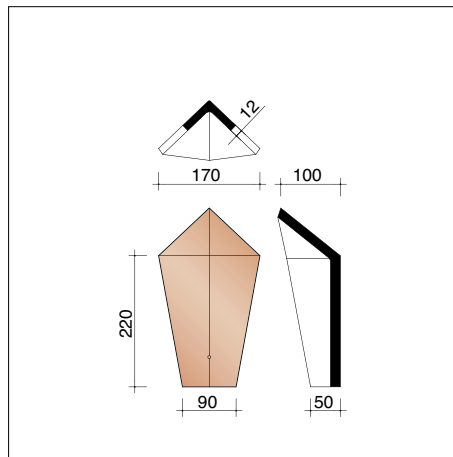
P0001800 3 stuks/lm
Hoekige vorst



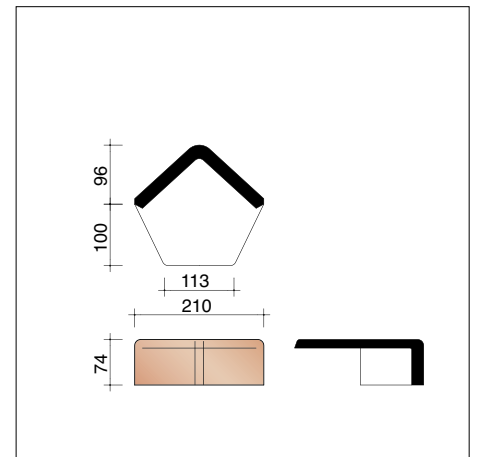
P0001830
Hoekige beginvorst zonder kopplaat



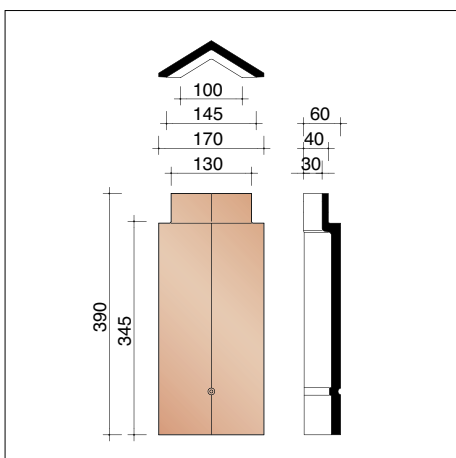
P0003700 9,1 stuks/lm
Kleine hoekige noordboom



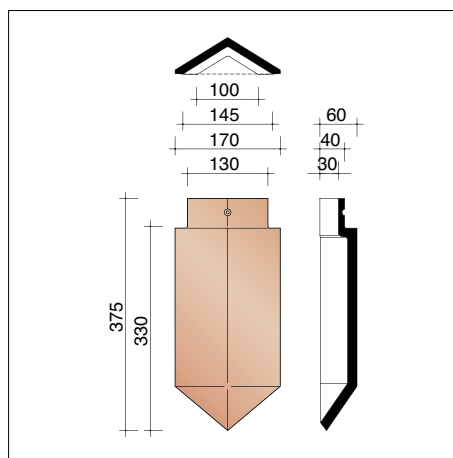
P0003710
Kleine hoekige beginnoordboom



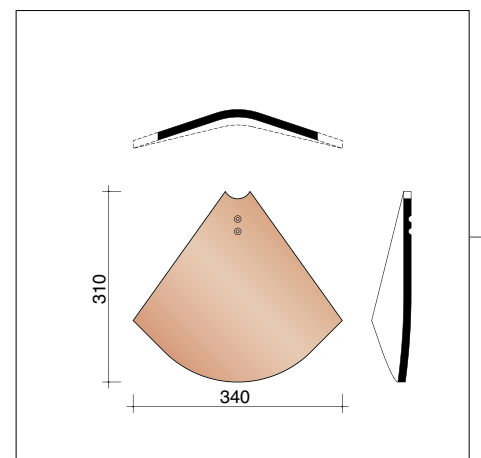
P0001840
Kopplaat



P0003400 2,9 stuks/lm
Hoekige noordboom

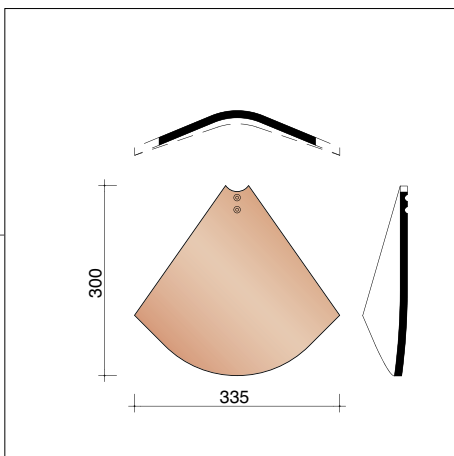


P0003410
Hoekige beginnoordboom

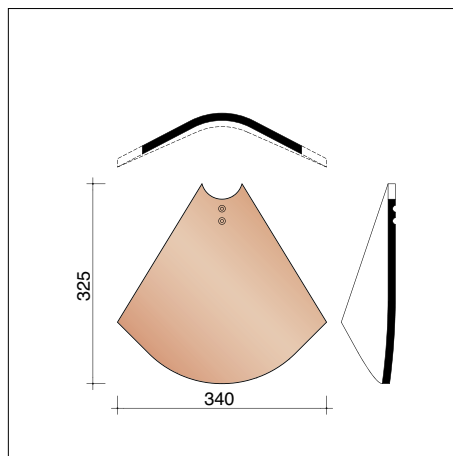


P3013470 9,1 stuks/lm
Ingewerkte noordboom 35°

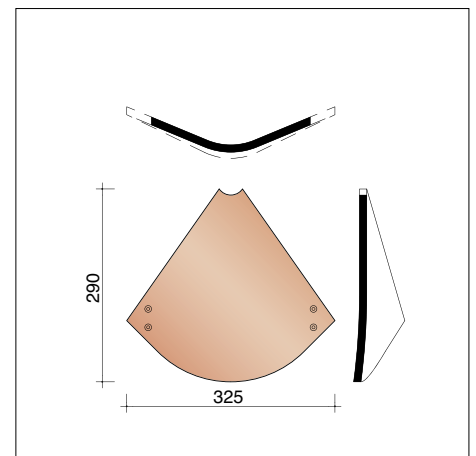
Tegelpan 301 - vorsten en noordbomen



P3013480 9,1 stuks/lm
Ingewerkte noordboom 45°

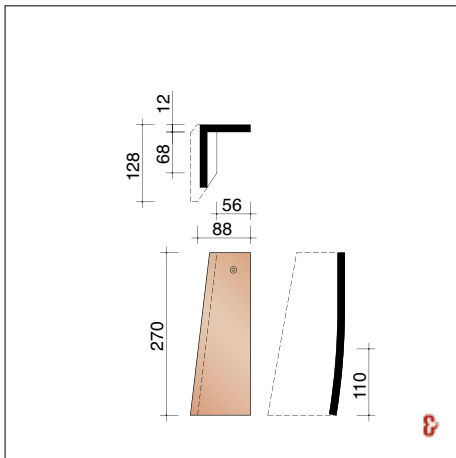


P3013490 9,1 stuks/lm
Ingewerkte noordboom 55°

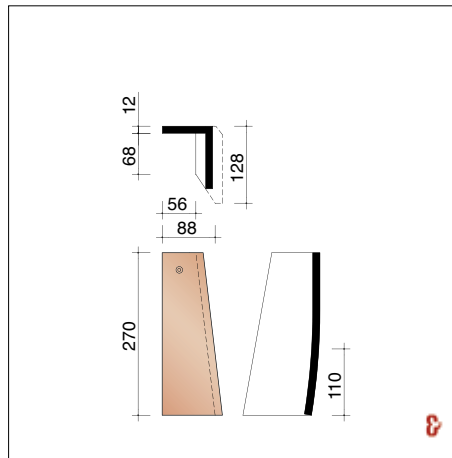


P3013180 9,1 stuks/lm
Ingewerkte slaper (kielgoot)
bij dakhelling van 45°

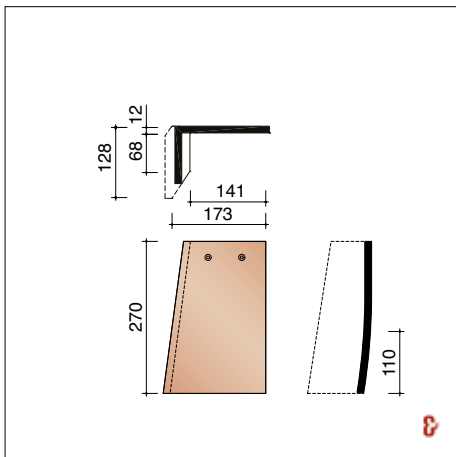
Tegelpan 301 - gevelpannen



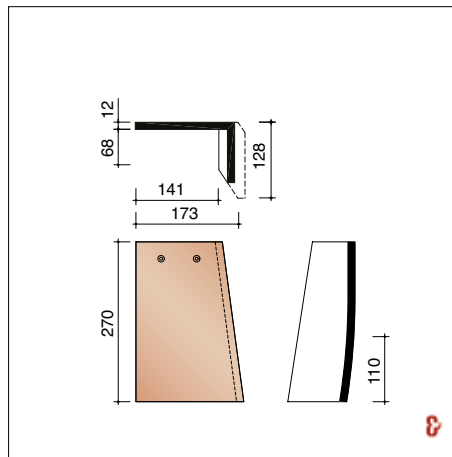
P3017020 4,5 stuks/lm
Linker halve gevelpan



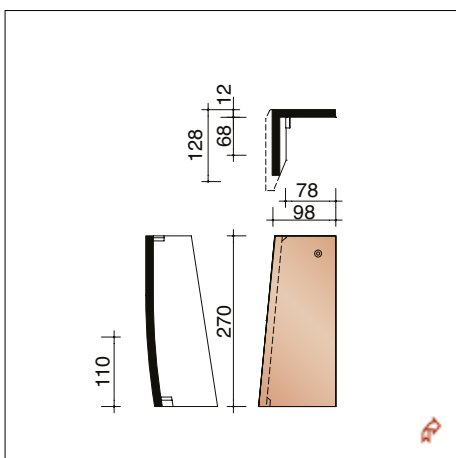
P3017030 4,5 stuks/lm
Rechter halve gevelpan



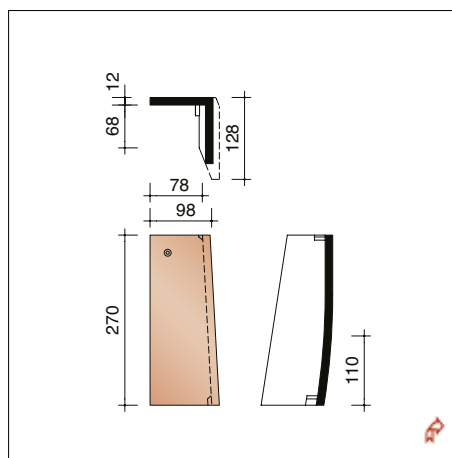
P3017080 4,5 stuks/lm
Linker gevelpan





P3017090 4,5 stuks/lm
Rechter gevelpan



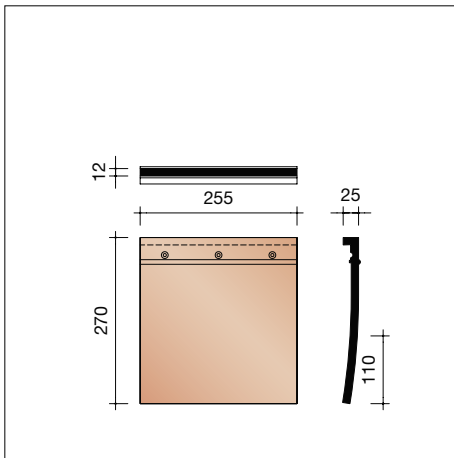
P3017120 4,5 stuks/lm
Speciale linker halve gevelpan



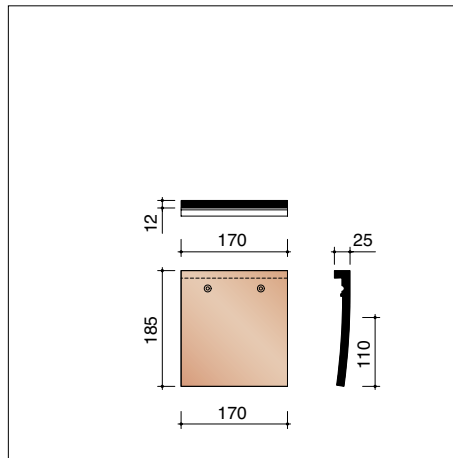
P3017130 4,5 stuks/lm
Speciale rechter halve gevelpan

 steeds samen te gebruiken
 te gebruiken afwisselend met tegelpannen

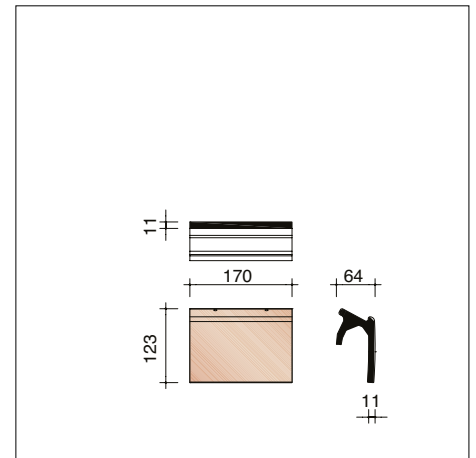
Tegelpan 301 - overige hulpstukken



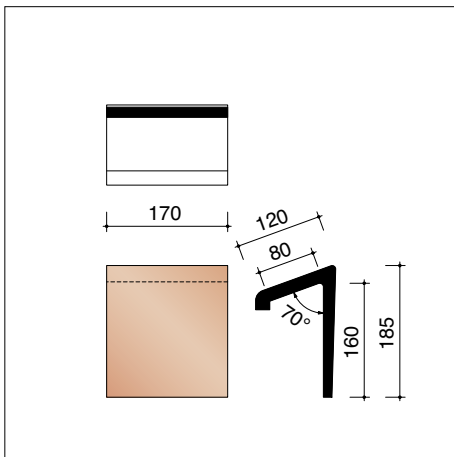
P3018020
Anderhalve pan



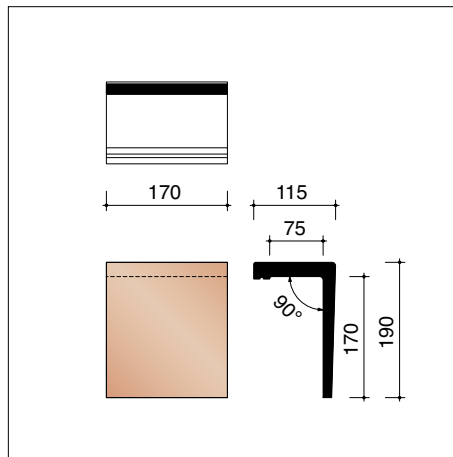
P3018110 5,9 stuks/lm
Korte pan



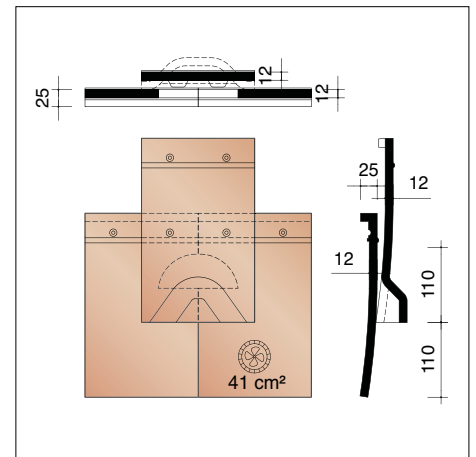
P3018200 5,9 stuks/lm
Knikpan



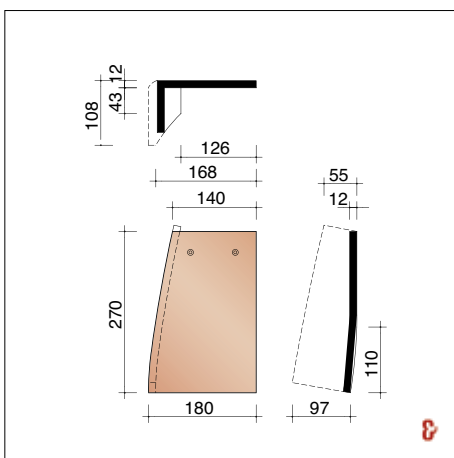
P3018510 5,9 stuks/lm
Haakvorst 70°



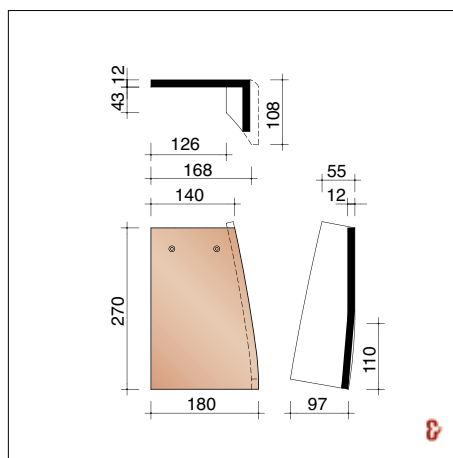
P3018520 5,9 stuks/lm
Haakvorst 90°



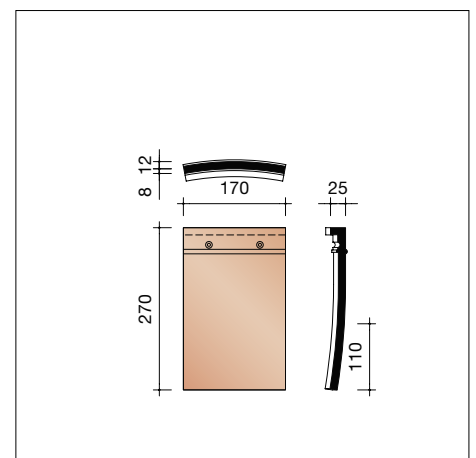
P3018611
Kit ventilatiepan met rooster - 41 cm²



P3018800 4,5 stuks/lm
Linker hoekstuk (gevelbekleding)



P3018810 4,5 stuks/lm
Rechter hoekstuk (gevelbekleding)

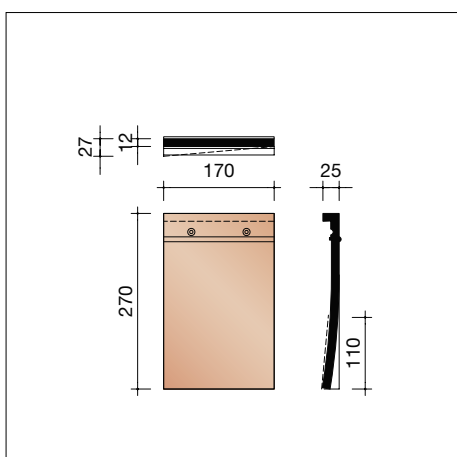


P3018900
Bolle pan (Napoleonshoed)

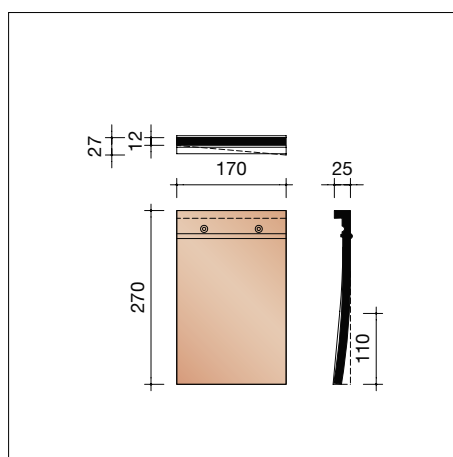
steeds samen te gebruiken

Voor de beschikbaarheid van de kleuren en levertermijnen, graag contact opnemen met uw bouwstoffenhandelaar.

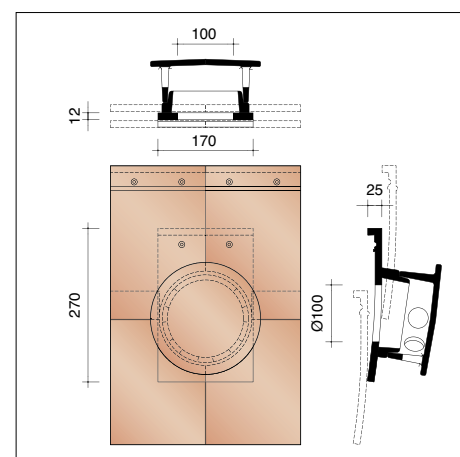
Tegelpan 301 - overige hulpstukken



P3018910
Linker holle pan (Napoleonshoed)

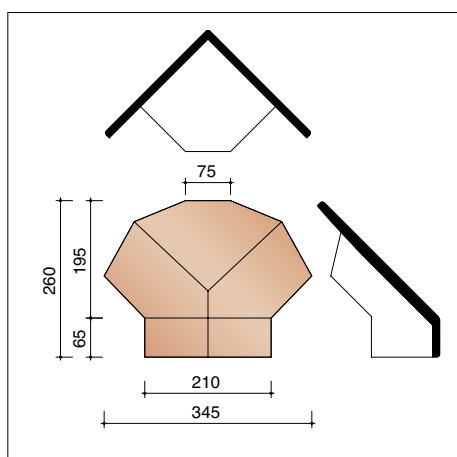


P3018920
Rechter holle pan (Napoleonshoed)



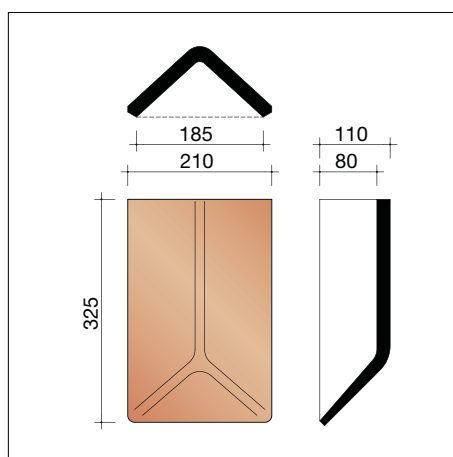
P3018961
Kit koperpan Ø 100 mm + kapje - 95 cm²
+ aansluitingmodule

Voor de beschikbaarheid van de kleuren en levertermijnen, graag contact opnemen met uw bouwstoffenhandelaar.



P0005810

Verbindingsstuk tussen 1 hoekige vorst 1800 en 2 noordbomen 3400/3700

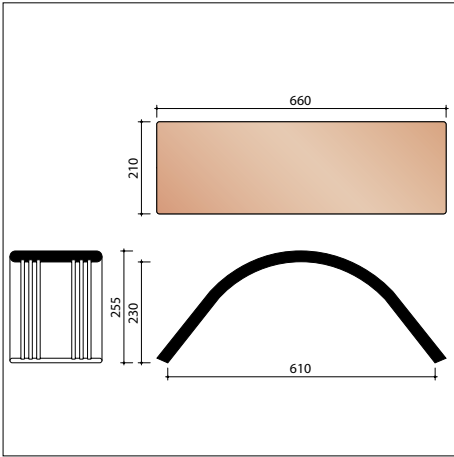


P0005850

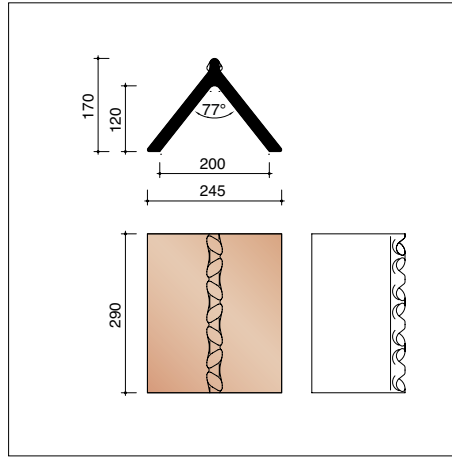
Verbindingsstuk tussen 1 hoekige vorst 1800 en 2 ingewerkte noordbomen 3470, 3480 en 3490

- 1 Tegelpan 301 mix van de kleuren Leikleur mat geglaazuurd, Wijnrood geglaazuurd, Bruin geglaazuurd en Zwart geglaazuurd
Arch. J.P. Ryssen - Zaffelare
- 2 Tegelpan 301 Amarant
Arch. P. Verhaeghe - Zonnebeke
- 3 Pagina 19:
Tegelpan 301 mix van de kleuren Amarant (1/3), Rustiek (1/3) en Toscana (1/3)
ARKS architecten - Aalter

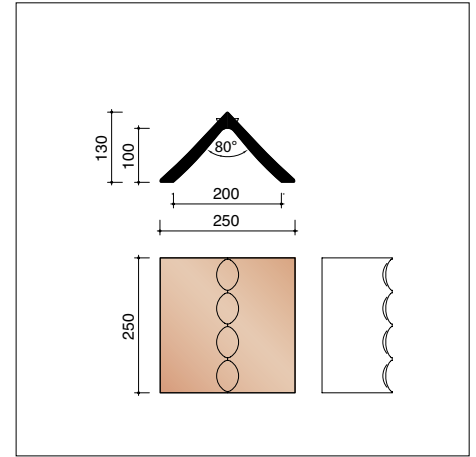
Tegelpan 301 - speciale vorsten



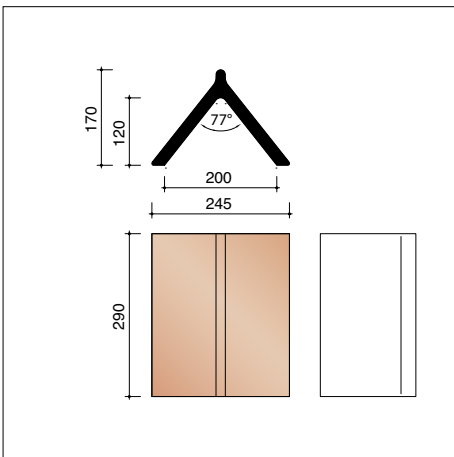
P000010 4,5 stuks/lm
Strovorst (Natuurrood of Bruin)



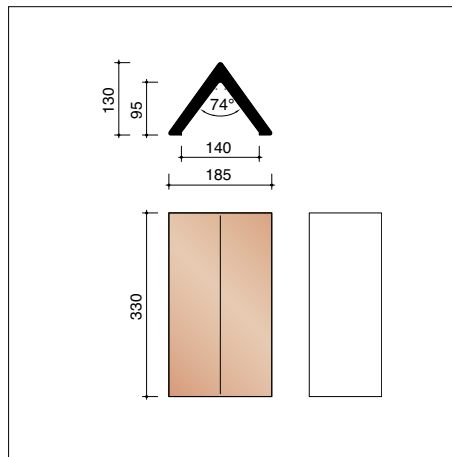
P0000100 3,4 stuks/lm
Speciale vorst met "Duimslag" - oud model



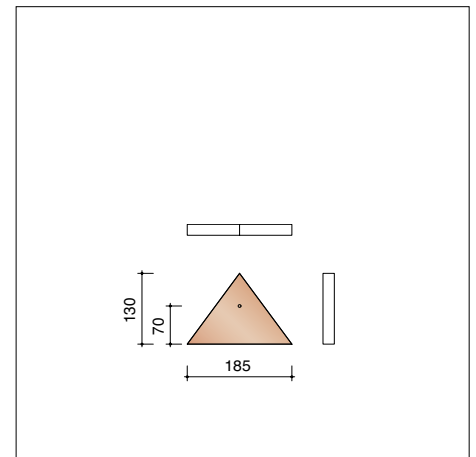
P0000200 4 stuks/lm
Speciale vorst met "Duimslag"



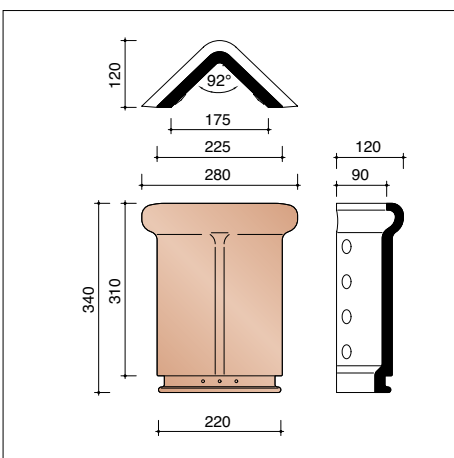
P0000300 3,4 stuks/lm
Gewone kerkvorst



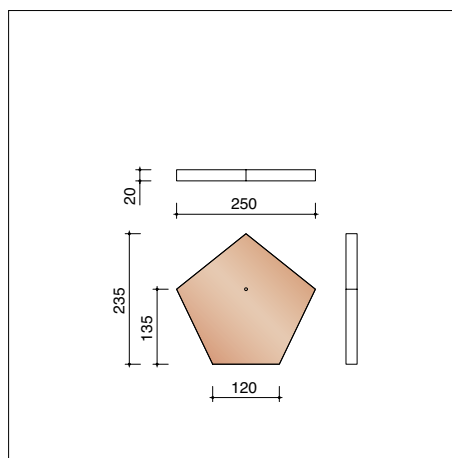
P0000400 3 stuks/lm
Lessenaarsvorst



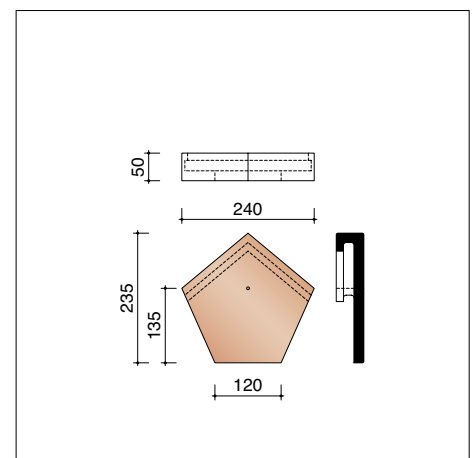
P0000410
Kopplaat voor lessenaarsvorst



P0000500 3,2 stuks/lm
Spitsvorst

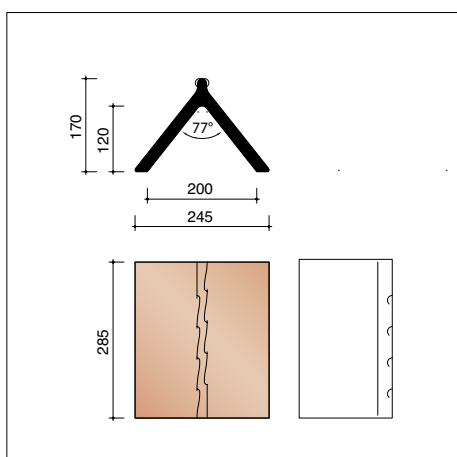


P0000510
Beginkopplaat voor spitsvorst

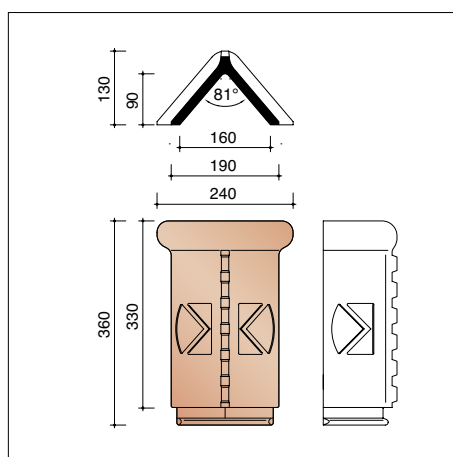


P0000540
Eindkopplaat voor spitsvorst

Tegelpan 301 - speciale vorsten



P0000600 3,5 stuks/lm
Speciale vorst met kam



P0000700 3 stuks/lm
Kerkvorst met kam en schild

Voor de beschikbaarheid van de kleuren en levertermijnen, graag contact opnemen met uw bouwstoffenhandelaar.

Showroom Kortrijk

Kapel ter Bede 88
8500 Kortrijk
T 056 24 95 88

Showroom Londerzeel

A12 - Koning Leopoldlaan 1
2870 Breendonk
T 052 31 10 10

www.wienerberger.be/showrooms

Wienerberger nv

Kapel ter Bede 121
8500 Kortrijk
T 056 24 96 38

info@wienerberger.be
www.wienerberger.be



Uw project in de kijker?

Bezorg ons enkele foto's van uw afgewerkt (ver)bouwproject en kom in aanmerking voor een plaats in onze eregallerij.

01/2022

Dit document is niet contractueel. De kleuren in deze folder geven de natuurlijke tinten van onze keramische materialen zo goed weer als druktechnisch mogelijk is. Wienerberger nv houdt zich het recht voor het assortiment en de technische gegevens te wijzigen. Keramische materialen kunnen per productie enige lichte kleurvariatie vertonen ten opzichte van vorige producties. De in de showrooms meegegeven stalen dateren steeds uit vorige producties en zijn aldus enkel richtinggevend op kleurgebied. Ze hebben geen contractuele waarde. Dakhellingen lager dan de door ons opgegeven dakhelling, vereisen speciale maatregelen. Voor meer informatie over onze producten en hun eigenschappen, zie www.wienerberger.be

The Wienerberger logo features a stylized red graphic of three vertical bars of increasing height, followed by the brand name "Wienerberger" in a bold, black, sans-serif font.

Wienerberger