



Droogbouw

Technische fiche

06/2022

## Knauf ALU EASY

Inspectieluiken voor alle wand- en plafondsysteem

### Productbeschrijving

Inspectieluiken voor montage in plafonds, voorzetwanden en wanden zonder vereisten inzake brandwerendheid en geluidsisolatie.

Geschikt voor beplating van 12,5 mm (met gebruik van Knauf standaard en vochtwerende gipsplaten).

Het inspectieluik biedt gemakkelijke toegang tot de verborgen technologie achter gipsplaten wanden en plafonds.

### Eigenschappen

Afmetingen (mm)	Gewicht, kg (zonder verpakking)
200 x 200	0,86
300 x 300	1,44
400 x 400	2,18
500 x 500	3,18
600 x 600	4,35

### Standaard uitvoering

Materiaal: een geanodiseerd aluminium kader (DIN EN 573-3/T66), met een volledig uitneembaar binnenkader van Knauf gipsplaat (12,5 mm).

### Voordelen

- Slechts één type voor plafonds en wanden
- Onzichtbaar sluit- en montagesysteem
- Beperkte verplaatsing van het openingsgedeelte en geringe inbouwdiepte in de spouw
- Geschikt voor latere installatie in afgewerkte wanden/plafonds
- Ideaal voor gebruik met tegels in sanitaire voorzieningen
- Mogelijkheid om het deksel van de luiken voor (voorzet) wanden te betegelen
- Verkrijgbaar in verschillende maten
- Voor oppervlakte afwerking van F3 kwaliteit (ter plaatse)
- Opening en sluiting door eenvoudig drukken (push to open)

### Toepassingsgebied

Universeel gebruik voor plafond en muur, bvb.:

- Plafond en verlaagd plafond
- Voorzetwand - technische schachtwand
- Scheidingswand

## Constructie

Standaard inspectieluik voor verlaagde plafonds, wanden en voorzetwanden in systemen zonder bouwfysische eisen (zoals brandbeveiliging)

Het Knauf ALU EASY 12,5 mm inspectieluik bestaat uit een aluminium buitenkader en een volledig uitneembaar, draaibaar binnenkader. Het buitenkader en het binnenkader van de inspectieluiken zijn aan de achterzijde versterkt met hoekverbinders. Het binnenkader is gelijkliggend met het buitenkader bevestigd met behulp van speciale Knauf aluminium sloten en scharnierbeugels.

Een voeg van slechts ongeveer 1,5 mm breedte is zichtbaar tussen het buitenkader en het binnenkader wanneer het volledig gemonteerd is. Bij rechthoekige inspectieluiken voor plafond wordt het slot- en scharniersysteem altijd aan de lange zijde gemonteerd. Bij inspectieluiken voor wanden bevindt het slot zich altijd bovenaan en de scharnieren onderaan. Voor de installatie is een extra onderconstructie met versterkingsprofielen nodig. Latere installatie in afgewerkte wanden/plafonds is mogelijk.

Het Knauf ALU EASY luik biedt een groot aantal voordelen, zoals:

- Openingsstelsel met één hand (overal waar het inspectieluik in de wand of het plafond is gemonteerd, kan het met één hand worden geopend door zachtjes op het kleppende deksel te drukken);
- De beperkte verplaatsing van het openingsgedeelte maakt het gebruik mogelijk met weinig afstand tot het achterliggende oppervlak of tot de elektrische bedrading in het plenum van het plafond;
- Metalen veiligheidsclip, eenvoudige hantering - en moeiteloze installatie van de deksel in één minuut;
- De veiligheid van de constructie wordt gewaarborgd doordat de randen van het buitenkader ter hoogte van de scharnieren zijn voorzien van een tinbekleding, die voorkomt dat de buitenste deksel eraf valt, zelfs wanneer de veiligheidsclip wordt verwijderd;
- De kartonnen verpakking dient als model voor het positioneren van de montage en bevat tevens een geïllustreerde installatiegids met alle nodige instructies, die ook op andere gebieden kan worden gebruikt, bijvoorbeeld bij het schilderen;
- De gemiddelde installatietijd van het inspectieluik (exclusief oppervlaktebehandeling van het binnenkader) bedraagt ongeveer 6 minuten. Hiervoor zijn de voorbereide montagegaten de voornaamste voorwaarde.

## Installatie

- Een opening maken die 10 mm groter is dan de grootte van het inspectieluik (= mangat).
- Het inspectieluik kan tegelijk met het plaatsen van de platen of na het aanbrengen van de beplating worden geïnstalleerd.
- TB of TN schroeven voor platen gebruiken om het kader aan de beplating te bevestigen. Daartoe de bevestigingspunten die op het kartonnen verpakkingstal zijn aangegeven, op de beplating overbrengen.
- Het buitenste kader van het inspectieluik in de opening plaatsen, op de beplating leggen, uitlijnen en vastschroeven. De vereiste schroeflengte wordt bepaald door de beplatingdikte (25 mm). Ten minste 3 schroeven aan elke kant van het frame aanbrengen.
- De maximale afstand tussen de schroeven bedraagt 150 mm. Het is niet nodig om een startgat te boren.
- Vervolgens het binnenkader plaatsen en controleren of het slot goed werkt.
- Ervoor zorgen dat er in het bovenste derde deel van de achterkant van het binnenkader een ruimte van  $\geq 30$  mm overblijft voor het «push to open» openen.
- Er mogen geen plaatvoegen zijn in de beplating in de nabijheid van de inspectieluiken

## Voegen / Oppervlaktebehandeling

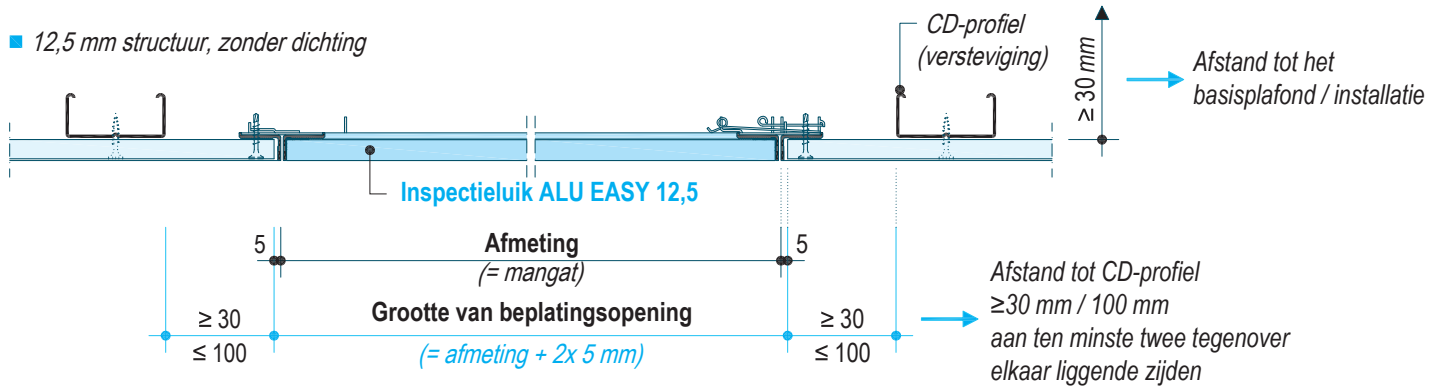
- Nadat u op de uitsnijdingen van de plaat Knauf Primer universeel hebt aangebracht, vult u de ruimte tussen het buitenkader en de plaat met Knauf Uniflott.
- Afwerking F2a: Het is niet nodig om aan het binnenkader een extra afwerkingslaag aan te brengen wanneer de afwerkingsplaat gelijmd en ingezet is. Wordt de plaat aan het kader geschroefd, dient u de schroefkoppen te vullen volgens hetzelfde procedé als de wand.
- Afwerking F2b: Een fijne laag van het afwerkingsproduct toevoegen
- Afwerking F3: Op aanvraag
- Het buitenkader en vooral het binnenkader goed schoonmaken.
- Het inspectieluik sluiten nadat de toplaag is aangebracht.

### Instructie voor de schilder

Het buiten- en binnenkader moeten afzonderlijk worden geschilderd (het binnenkader uitnemen) zodat er geen verf tussen de twee kaders terecht komt. De kaders met zorg schoonmaken alvorens ze terug te plaatsen.

**Installatie in wanden (scheidingswanden en voorzetwanden van gipsplaten) en in verlaagde plafonds**

- 12,5 mm structuur, zonder dichting

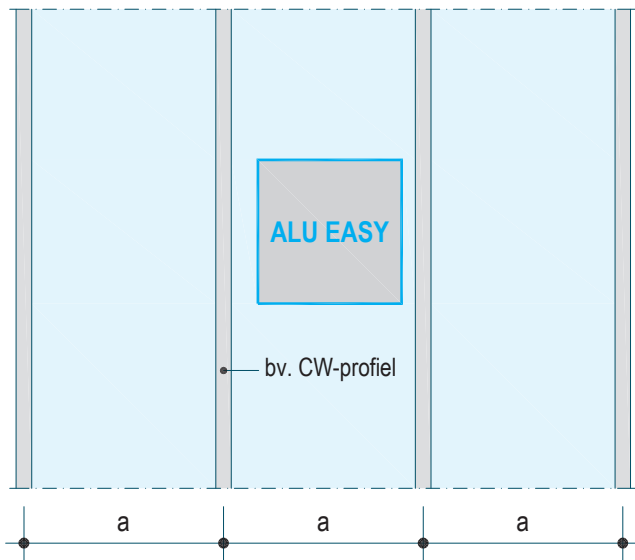


**Installatie in een wand-/voorzetwandsysteem**

**Aanpassing van de draagconstructie**

Afhankelijk van het type en de installatievoorwaarden van de inspectieluiken zijn verstergingsprofielen van UW-profielen vereist.

- CW-profielen niet onderbroken

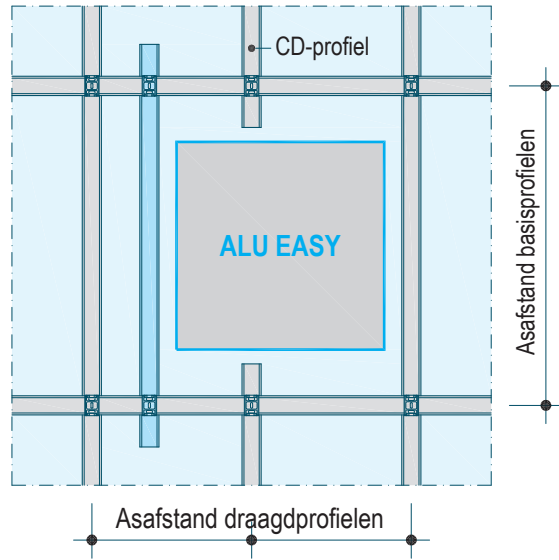


**Installatie in een plafondsysteem**

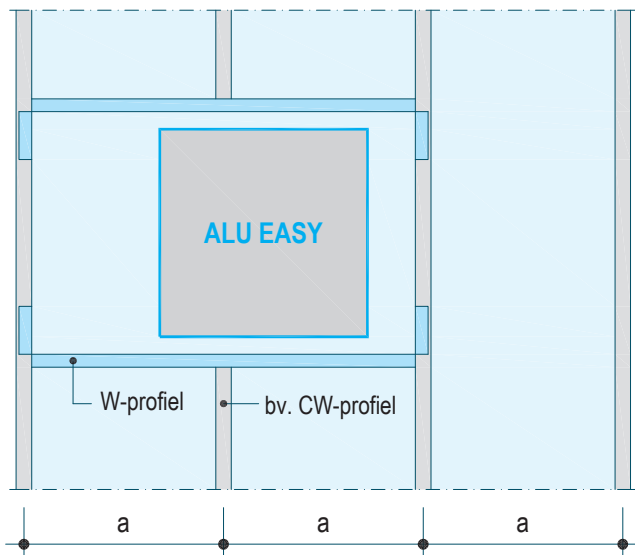
**Aanvullende structuur**

Als de profielen moeten worden onderbroken en versterkt met een aanvullende profiel.

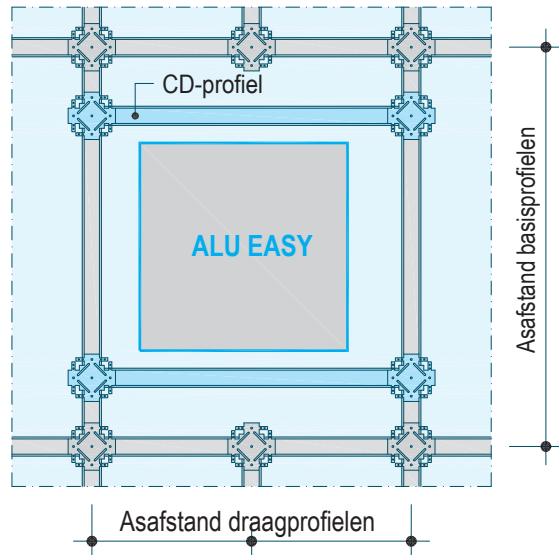
- Metalen geraamte met dubbele structuur (bv. D112)



- CW-profielen onderbroken + verstergingsprofielen



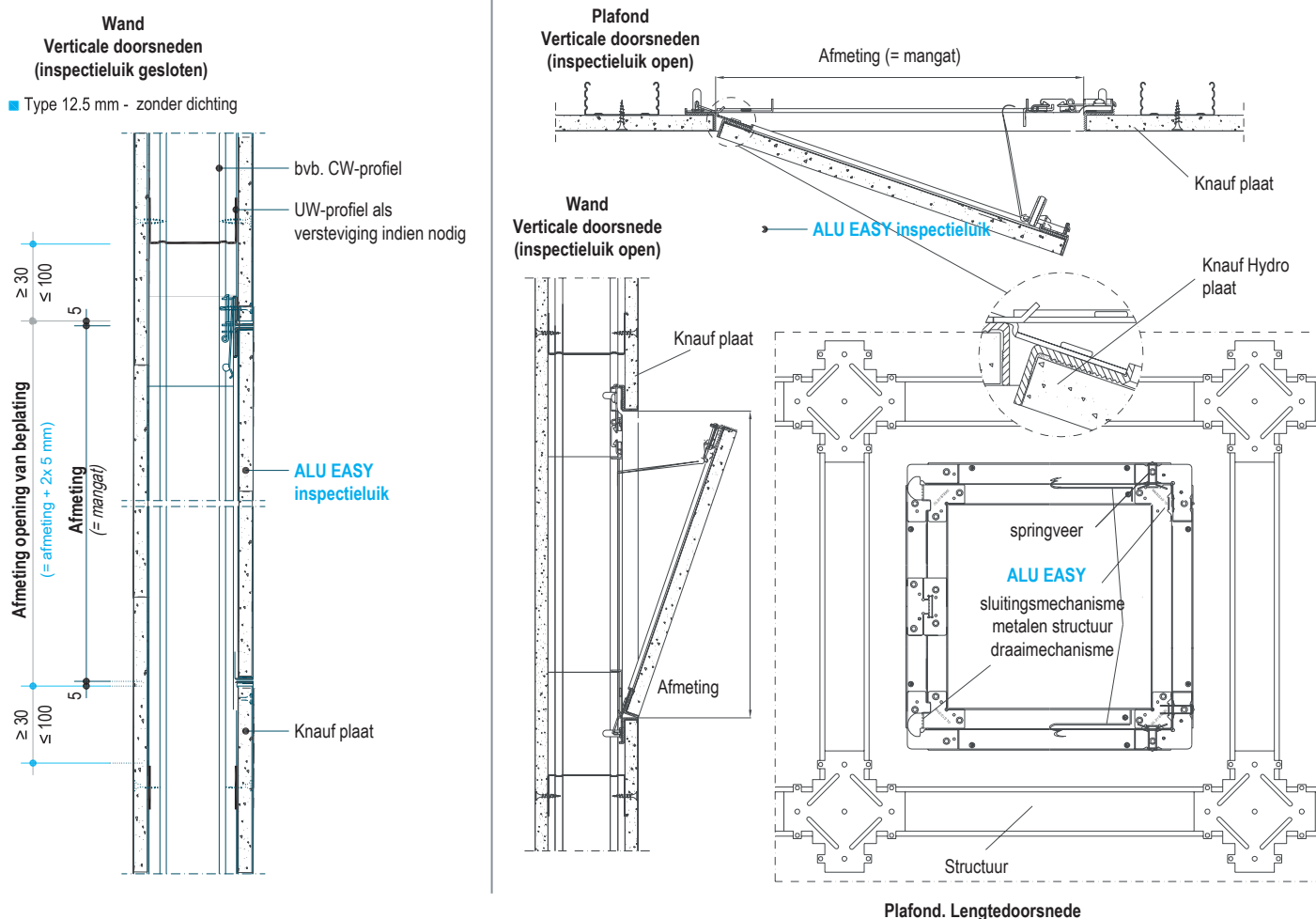
- Metalen geraamte met gelijke structuur (bv. D113)



**Installatie**

**Opmerking!**

Afmeting = mangat - binnenafmeting van het kader, exclusief profieldikte



**Noot**

Dit informatieblad beschrijft de toepassingsgrenzen van het materiaal en de aanbevolen wijze van uitvoering van de werkzaamheden, die de vakbekwaamheid van de aannemer niet vervangt. Met uitzondering van de gegeven aanbevelingen moet de werkgever ervoor zorgen dat op alle werkplekken veilige werkprocedures in overeenstemming met de bouwvoorschriften en de voorschriften inzake gezondheid en veiligheid op het werk worden gevolgd. De fabrikant garandeert de kwaliteit van het product, die niet van invloed is op de voorwaarden en de wijze van toepassing.

Contacteer ons

Technische dienst:

▶ Tel.: +32 (0) 4 273 83 02

▶ [technics@knauf.be](mailto:technics@knauf.be)

▶ [www.knauf.be](http://www.knauf.be)

**Knauf** Rue du Parc Industriel 1, B-4480 Engis

**OPGELET:**

Deze technische fiche heeft tot doel onze klanten te informeren. Ze doet alle vorige versies teniet. De gegevens stemmen overeen met onze meest recente staat van kennis, maar wij kunnen er nooit aansprakelijk voor worden gesteld. Wij raden u aan contact op te nemen met onze technische dienst om de juistheid van de informatie te controleren. Alle rechten voorbehouden. Wijzigingen en overname van fotomateriaal, zelfs gedeeltelijk, vereisen de uitdrukkelijke toestemming van Knauf.