

PRODUCTFAMILIE DATASHEET

LED SUPERSTAR PAR16 GLOWdim

LED reflectorlampen PAR16 GU10 met GLOWdim effect



TOEPASSINGSGBIEDEN

- Horeca
- Historische gebouwen
- Woonruimte-interieurs
- Marineblauwe verlichting
- Buitengebruik alleen in geschikte armaturen

PRODUCTVOORDELEN

- Biedt een bijzonder warm licht in gedimde toestand
- Direct bestuurbaar via standaard dimmer, geen afstandsbediening nodig
- Eenvoudig met andere GLOWdim producten in één toepassing te combineren
- Zeer lange levensduur van maximaal 25.000 uur
- Laag energieverbruik
- Eenvoudige lampvervanging dankzij compact ontwerp

PRODUCTKENMERKEN

- LED alternatief voor conventionele lampen
- Door te dimmen verandert de lichtkleur van warm wit (2.700K) tot extra warm wit (2.000K)
- Goede lichtkwaliteit; kleurweergave-index $R_a \geq 80$
- Dimbaar (met vele gangbare dimmers, zie ook www.benelux.ledvance.com/dim)
- Kwik-vrije lampen



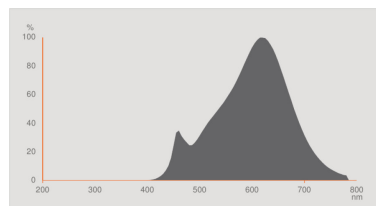
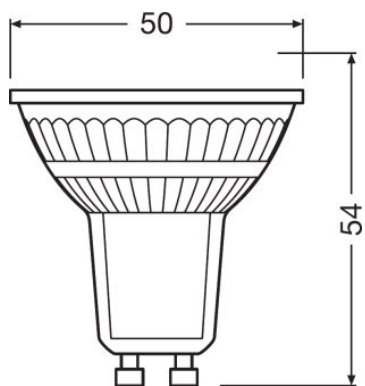
TECHNISCHE DATA

Productomschrijving	Elektrotechnische gegevens				Fotometrische data				
	Nominale vermogen	Nominale spanning	Max. aantal lampen op stroommond 10 A (B)	Max. lamp no. on circuit break. 16 A (B)	Lichtstroom einde nominale leven	Lichtkleur	Kleurtemperatuur	Lichtstroom	Kleurweergave-index Ra
SST PAR 16 50 36° 4.5 W/2700K GU10 ¹⁾	4,50 W	220...240 V	40	62	0,70	Warm White	2700 K	350 lm	80
SST PAR 16 50 36° 4.5 W/2700K GU10 ¹⁾	4,50 W	220...240 V	20	30	0,70	Warm White	2700 K	350 lm	80

Productomschrijving	Afmetingen	Temperaturen en bedrijfsvoorwaarden	Levensduur		Aanvullende product data		Vermogen
	Totale lengte	Omgevingstemperatuur bereik	Nominale levensduur lamp	Aantal schakelcycli	Lampvoet	Kwik vrij	Dimbaar
SST PAR 16 50 36° 4.5 W/2700K GU10 ¹⁾	54,0 mm	-20...+40 °C	25000 h	100000	GU10	Ja	Ja
SST PAR 16 50 36° 4.5 W/2700K GU10 ¹⁾	54,0 mm	-20...+40 °C	25000 h	100000	GU10	Ja	Ja

Productomschrijving	Certificaten & normen
	Energie-efficiëntieklasse
SST PAR 16 50 36° 4.5 W/2700K GU10 ¹⁾	A+
SST PAR 16 50 36° 4.5 W/2700K GU10 ¹⁾	A+

¹⁾ Alle technische parameters die gelden voor het hele lamp/Als gevolg van het complexe productieproces voor light-emitting diodes, de typische waarden aangegeven voor de technische LED-parameters zijn puur statistische waarden die niet noodzakelijkerwijs overeenkomen met de werkelijke technische parameters van elk afzonderlijk product, die kan variëren van de typische waarde



SST PAR 16 50 36° 4.5 W/2700K GU10,
SST PAR 16 50 36° 4.5 W/2700K GU10

SST PAR 16 50 36° 4.5 W/2700K GU10

APPLICATIE-ADVIES

Zie voor meer gedetailleerde applicatie-informatie en -grafieken de productdatasheet.

LOGISTIEKE DATA

Productcode	Verpakkingseenheid (stuks per verpakking)	Afmetingen (lengte x breedte x hoogte)	Gewicht	Volume
4058075433373	Verzenddoos 4	115 mm x 109 mm x 69 mm	269,00 g	0.86 dm ³
4058075105409	Verzenddoos 6	322 mm x 154 mm x 135 mm	543,00 g	6.69 dm ³

De genoemde productcodes beschrijven de kleinste hoeveelheid die besteld kan worden. Eén verzendeenheid kan bestaan uit één of meer afzonderlijke producten. Bij het plaatsen van een order enkele of veelvoud van de verpakkingseenheid invoeren.

DISCLAIMER

Onder voorbehoud van verandering zonder kennisgeving. Fouten en drukfouten voorbehouden. Zorg ervoor dat u de meest recente versie gebruikt.