

PRODUCTFAMILIE DATASHEET

LED STAR PAR16

LED reflectorlamp PAR16 met retrofit steeklampvoet



TOEPASSINGSGBIEDEN

- Winkels
- Horeca
- Musea, kunstgalerijen
- Woonruimte-interieurs
- Zoals een inbouwspot voor markering van wandelgangen, deuren, trappen, enz.
- Schijnwerpers voor accenten
- Schijnwerpers voor warmtegevoelige objecten zoals voedsel, planten, enz.
- Buitengebruik alleen in geschikte armaturen

PRODUCTVOORDELEN

- Laag energieverbruik
- Eenvoudige vervanging van halogeenlampen dankzij compact full-glass ontwerp met enkele optiek
- Onmiddellijk 100 % licht, geen opwarmtijd
- Ideaal voor economische spotverlichting

PRODUCTKENMERKEN

- LED-alternatief voor conventionele 230 V lampen
- Kwik-vrije lampen



TECHNISCHE DATA

Productomschrijving	Elektrotechnische gegevens					Fotometrische data			
	Nominale vermogen	Nominale spanning	Vergelijkbaar vermogen lamp	Max. aantal lampen op stroommond 10 A (B)	Max. lamp no. on circuit break. 16 A (B)	Nominale lichtstroom	Lichtstroom	Lichtstroom einde nominale leven	Lichtkleur
ST PAR 16 35 36° 2.6 W/2700K GU10 ¹⁾	2,60 W	220...240 V	35 W	42	53	230 lm	230 lm	0,70	Warm White
ST PAR 16 35 36° 2.6 W/2700K GU10 ¹⁾	2,60 W	220...240 V	35 W	42	53	230 lm	230 lm	0,70	Warm White
ST PAR 16 35 36° 2.6 W/4000K GU10 ¹⁾	2,60 W	220...240 V	35 W	42	53	230 lm	230 lm	0,70	Cool White
ST PAR 16 50 36° 4.3 W/2700K GU10 ¹⁾	4,30 W	220...240 V	50 W	41	52	350 lm	350 lm	0,70	Warm White
ST PAR 16 50 36° 4.3 W/2700K GU10 ¹⁾	4,30 W	220...240 V	50 W	303	484	350 lm	350 lm	0,70	Warm White
ST PAR 16 50 36° 4.3 W/4000K GU10 ¹⁾	4,30 W	220...240 V	50 W	41	52	350 lm	350 lm	0,70	Cool White
ST PAR 16 50 36° 4.3 W/2700K GU10 ¹⁾	4,30 W	220...240 V	50 W	303	484	350 lm	350 lm	0,70	Warm White
ST PAR 16 50 36° 4.5 W/2700K E14 ¹⁾	4,50 W	220...240 V	50 W	20	32	350 lm	350 lm	0,70	Warm White
ST PAR 16 50 36° 4.3 W/2700K GU10 ¹⁾	4,30 W	220...240 V	50 W	41	52	350 lm	350 lm	0,70	Warm White
ST PAR 16 50 120° 4.3 W/2700K GU10 ¹⁾	4,30 W	220...240 V	50 W	303	484	350 lm	350 lm	0,70	Warm White
ST PAR 16 50 120° 4.3 W/4000K GU10 ¹⁾	4,30 W	220...240 V	50 W	303	484	350 lm	350 lm	0,70	Cool White
ST PAR 16 50 120° 4.3 W/2700K GU10 ¹⁾	4,30 W	220...240 V	50 W	41	52	350 lm	350 lm	0,70	Warm White
ST PAR 16 50 120° 4.3 W/4000K GU10 ¹⁾	4,30 W	220...240 V	50 W	41	52	350 lm	350 lm	0,70	Cool White
ST PAR 16 80 36° 6.9 W/2700K GU10 ¹⁾	6,90 W	220...240 V	80 W	141	225	575 lm	575 lm	0,70	Warm White
ST PAR 16 80 36° 6.9 W/4000K GU10 ¹⁾	6,90 W	220...240 V	80 W	141	225	570 lm	570 lm	0,70	Cool White
ST PAR 16 80 120° 6.9 W/2700K GU10 ¹⁾	6,90 W	220...240 V	80 W	59	97	575 lm	575 lm	0,70	Warm White
ST PAR 16 80 120° 6.5 W/2700K GU10 ¹⁾	6,50 W	220...240 V	80 W	141	225	570 lm	570 lm	0,70	Warm White

Productomschrijving	Elektrotechnische gegevens					Fotometrische data			
	Nominale vermogen	Nominale spanning	Vergelijkbaar vermogen lamp	Max. aantal lampen op stroommond 10 A (B)	Max. lamp no. on circuit break. 16 A (B)	Nominale lichtstroom	Lichtstroom	Lichtstroom einde nominale leven	Lichtkleur
ST PAR 16 80 120° 6.9 W/4000K GU10 ¹⁾	6,90 W	220...240 V	80 W	59	97	575 lm	575 lm	0,70	Cool White
ST PAR 16 80 120° 6.5 W/4000K GU10 ¹⁾	6,50 W	220...240 V	80 W	141	225	570 lm	570 lm	0,70	Cool White

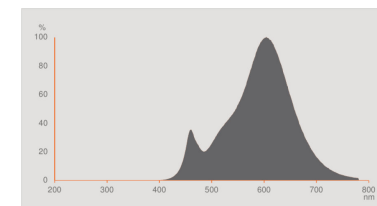
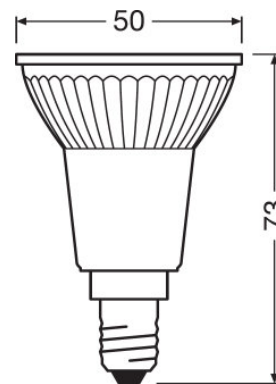
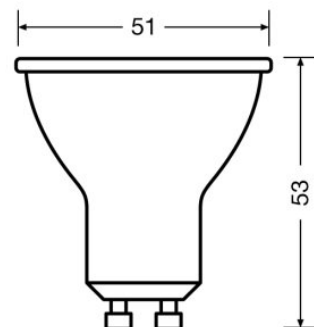
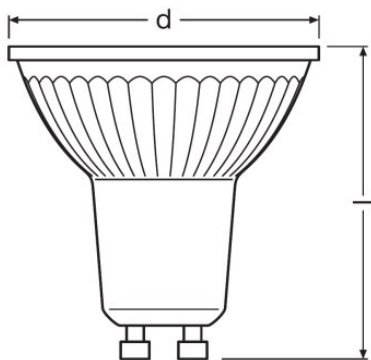
Productomschrijving	Kleurtemperatuur	Lichtstroom	Kleurweergave-index Ra	Lichttechnische gegevens	Afmetingen		Temperaturen en bedrijfsvoorwaarden	Levensduur	
				Opwarmtijd (60 %)	Totale lengte	Diameter	Omgevingstemperatuur bereik	Nominale levensduur lamp	Aantal schakelcycli
ST PAR 16 35 36° 2.6 W/2700K GU10 ¹⁾	2700 K	230 lm	≥80	< 0,50 s	55,0 mm	51,0 mm	-20...+40 °C	15000 h	100000
ST PAR 16 35 36° 2.6 W/2700K GU10 ¹⁾	2700 K	230 lm	≥80	< 0,50 s	55,0 mm	51,0 mm	-20...+40 °C	15000 h	100000
ST PAR 16 35 36° 2.6 W/4000K GU10 ¹⁾	4000 K	230 lm	≥80	< 0,50 s	55,0 mm	51,0 mm	-20...+40 °C	15000 h	100000
ST PAR 16 50 36° 4.3 W/2700K GU10 ¹⁾	2700 K	350 lm	≥80	< 0,50 s	55,0 mm	51,0 mm	-20...+40 °C	15000 h	100000
ST PAR 16 50 36° 4.3 W/2700K GU10 ¹⁾	2700 K	350 lm	≥80	< 0,50 s	55,0 mm	51,0 mm	-20...+40 °C	15000 h	100000
ST PAR 16 50 36° 4.3 W/4000K GU10 ¹⁾	4000 K	350 lm	≥80	< 0,50 s	55,0 mm	51,0 mm	-20...+40 °C	15000 h	100000
ST PAR 16 50 36° 4.3 W/2700K GU10 ¹⁾	2700 K	350 lm	≥80	< 0,50 s	55,0 mm	51,0 mm	-20...+40 °C	15000 h	100000
ST PAR 16 50 36° 4.5 W/2700K E14 ¹⁾	2700 K	350 lm	80	< 0,50 s	73,0 mm	50,0 mm	-20...+40 °C	10000 h	100000
ST PAR 16 50 36° 4.3 W/2700K GU10 ¹⁾	2700 K	350 lm	≥80	< 0,50 s	55,0 mm	51,0 mm	-20...+40 °C	15000 h	100000
ST PAR 16 50 120° 4.3 W/2700K GU10 ¹⁾	2700 K	350 lm	≥80	< 0,50 s	55,0 mm	51,0 mm	-20...+40 °C	15000 h	100000
ST PAR 16 50 120° 4.3 W/4000K GU10 ¹⁾	4000 K	350 lm	≥80	< 0,50 s	55,0 mm	51,0 mm	-20...+40 °C	15000 h	100000
ST PAR 16 50 120° 4.3 W/2700K GU10 ¹⁾	2700 K	350 lm	≥80	< 0,50 s	55,0 mm	51,0 mm	-20...+40 °C	15000 h	100000

Productomschrijving	Kleurtemperatuur	Lichtstroom	Kleurweergave-index Ra	Lichttechnische gegevens	Afmetingen		Temperaturen en bedrijfsvoorwaarden	Levensduur	
				Opwarmtijd (60 %)	Totale lengte	Diameter	Omgevingstemperatuur bereik	Nominale levensduur lamp	Aantal schakelcycli
ST PAR 16 50 120° 4.3 W/4000K GU10 ¹⁾	4000 K	350 lm	≥80	< 0,50 s	55,0 mm	51,0 mm	-20...+40 °C	15000 h	100000
ST PAR 16 80 36° 6.9 W/2700K GU10 ¹⁾	2700 K	575 lm	≥80	< 0,50 s	55,0 mm	51,0 mm	-20...+40 °C	15000 h	100000
ST PAR 16 80 36° 6.9 W/4000K GU10 ¹⁾	4000 K	570 lm	≥80	< 0,50 s	55,0 mm	51,0 mm	-20...+40 °C	15000 h	100000
ST PAR 16 80 120° 6.9 W/2700K GU10 ¹⁾	2700 K	575 lm	≥80	< 0,50 s	55,0 mm	51,0 mm	-20...+40 °C	15000 h	100000
ST PAR 16 80 120° 6.5 W/2700K GU10 ¹⁾	2700 K	570 lm	80	< 0,50 s	52,0 mm	50,0 mm	-20...+40 °C	15000 h	100000
ST PAR 16 80 120° 6.9 W/4000K GU10 ¹⁾	4000 K	575 lm	≥80	< 0,50 s	55,0 mm	51,0 mm	-20...+40 °C	15000 h	100000
ST PAR 16 80 120° 6.5 W/4000K GU10 ¹⁾	4000 K	570 lm	80	< 0,50 s	52,0 mm	50,0 mm	-20...+40 °C	15000 h	100000

Productomschrijving	Aanvullende product data		Vermogen	Certificaten & normen		Land-specifieke indelingen
	Lampvoet	Kwik vrij	Dimbaar	Energie-efficiëntieklasse	Energieverbruik	Internationaal lampcoderingssysteem
ST PAR 16 35 36° 2.6 W/2700K GU10 ¹⁾	GU10	Ja	Nee	A++	3 kWh/1000h	DRPAR-2,6/840-220-240-GU10-50/36
ST PAR 16 35 36° 2.6 W/2700K GU10 ¹⁾	GU10	Ja	Nee	A++	3 kWh/1000h	DRPAR-2,6/840-220-240-GU10-50/36
ST PAR 16 35 36° 2.6 W/4000K GU10 ¹⁾	GU10	Ja	Nee	A++	3 kWh/1000h	DRPAR-2,6/840-220-240-GU10-50/36
ST PAR 16 50 36° 4.3 W/2700K GU10 ¹⁾	GU10	Ja	Nee	A++	5 kWh/1000h	DRPAR-4,3/840-220-240-GU10-50/36
ST PAR 16 50 36° 4.3 W/2700K GU10 ¹⁾	GU10	Ja	Nee	A++	5 kWh/1000h	DRPAR-4,3/840-220-240-GU10-50/36
ST PAR 16 50 36° 4.3 W/4000K GU10 ¹⁾	GU10	Ja	Nee	A++	5 kWh/1000h	DRPAR-4,3/840-220-240-GU10-50/36
ST PAR 16 50 36° 4.3 W/2700K GU10 ¹⁾	GU10	Ja	Nee	A++	5 kWh/1000h	DRPAR-4,3/840-220-240-GU10-50/36
ST PAR 16 50 36° 4.5 W/2700K E14 ¹⁾	E14	Ja	Nee	A+	5 kWh/1000h	

Productomschrijving	Aanvullende product data		Vermogen	Certificaten & normen		Land-specifieke indelingen
	Lampvoet	Kwik vrij	Dimbaar	Energie-efficiëntieklasse	Energieverbruik	Internationaal lampcoderingssysteem
ST PAR 16 50 36° 4.3 W/2700K GU10 ¹⁾	GU10	Ja	Nee	A++	5 kWh/1000h	
ST PAR 16 50 120° 4.3 W/2700K GU10 ¹⁾	GU10	Ja	Nee	A+	5 kWh/1000h	DRPAR-4,3/827-220-240-GU10-50/36
ST PAR 16 50 120° 4.3 W/4000K GU10 ¹⁾	GU10	Ja	Nee	A+	5 kWh/1000h	DRPAR-4,3/840-220-240-GU10-50/36
ST PAR 16 50 120° 4.3 W/2700K GU10 ¹⁾	GU10	Ja	Nee	A+	5 kWh/1000h	
ST PAR 16 50 120° 4.3 W/4000K GU10 ¹⁾	GU10	Ja	Nee	A+	5 kWh/1000h	
ST PAR 16 80 36° 6.9 W/2700K GU10 ¹⁾	GU10	Ja	Nee	A+	7 kWh/1000h	DRPAR-6,9/827-220-240-GU10-50/36
ST PAR 16 80 36° 6.9 W/4000K GU10 ¹⁾	GU10	Ja	Nee	A+	7 kWh/1000h	DRPAR-6,9/840-220-240-GU10-50/36
ST PAR 16 80 120° 6.9 W/2700K GU10 ¹⁾	GU10	Ja	Nee	A+	7 kWh/1000h	DRPAR-6,9/827-220-240-GU10-50/120
ST PAR 16 80 120° 6.5 W/2700K GU10 ¹⁾	GU10	Ja	Nee	A+	7 kWh/1000h	DRPAR-6,9/827-220-240-GU10-50/120
ST PAR 16 80 120° 6.9 W/4000K GU10 ¹⁾	GU10	Ja	Nee	A+	7 kWh/1000h	DRPAR-6,9/840-220-240-GU10-50/120
ST PAR 16 80 120° 6.5 W/4000K GU10 ¹⁾	GU10	Ja	Nee	A+	7 kWh/1000h	DRPAR-6,9/840-220-240-GU10-50/120

¹⁾ Alle technische parameters die gelden voor het hele lamp/Als gevolg van het complexe productieproces voor light-emitting diodes, de typische waarden aangegeven voor de technische LED-parameters zijn puur statistische waarden die niet noodzakelijkerwijs overeenkomen met de werkelijke technische parameters van elk afzonderlijk product, die kan variëren van de typische waarde

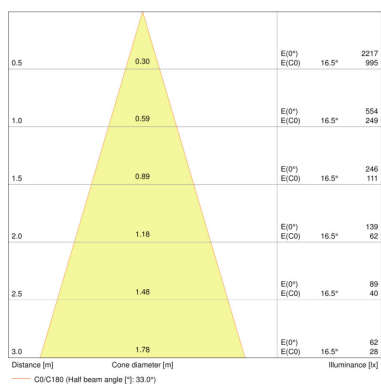


ST PAR 16 35 36° 2.6 W/2700K GU10,
 ST PAR 16 35 36° 2.6 W/4000K GU10,
 ST PAR 16 50 36° 4.3 W/2700K GU10,
 ST PAR 16 50 36° 4.3 W/2700K GU10,
 ST PAR 16 50 36° 4.3 W/2700K GU10,
 ST PAR 16 50 120° 4.3 W/2700K GU10,
 ST PAR 16 50 120° 4.3 W/4000K GU10,
 ST PAR 16 50 120° 4.3 W/2700K GU10,
 ST PAR 16 50 120° 4.3 W/4000K GU10

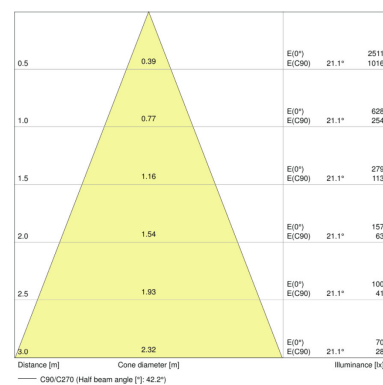
ST PAR 16 35 36° 2.6 W/2700K GU10,
 ST PAR 16 50 36° 4.3 W/4000K GU10,
 ST PAR 16 50 36° 4.3 W/2700K GU10,
 ST PAR 16 80 36° 6.9 W/2700K GU10,
 ST PAR 16 80 36° 6.9 W/4000K GU10,
 ST PAR 16 80 120° 6.9 W/2700K GU10,
 ST PAR 16 80 120° 6.5 W/2700K GU10,
 ST PAR 16 80 120° 6.9 W/4000K GU10,
 ST PAR 16 80 120° 6.5 W/4000K GU10

ST PAR 16 50 36° 4.5 W/2700K E14

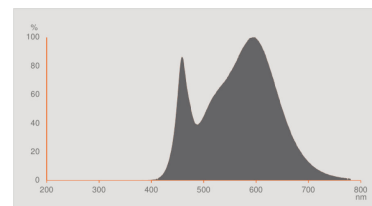
ST PAR 16 35 36° 2.6 W/2700K GU10,
 ST PAR 16 35 36° 2.6 W/2700K GU10,
 ST PAR 16 50 36° 4.3 W/2700K GU10,
 ST PAR 16 50 36° 4.3 W/2700K GU10,
 ST PAR 16 50 120° 4.3 W/2700K GU10,
 ST PAR 16 50 120° 4.3 W/2700K GU10



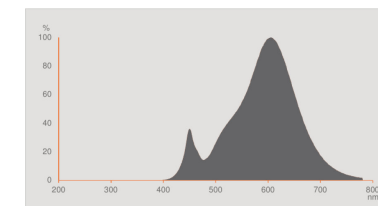
ST PAR 16 35 36° 2.6 W/4000K GU10



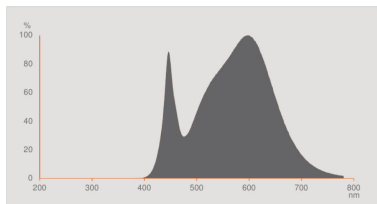
ST PAR 16 50 36° 4.3 W/2700K GU10,
ST PAR 16 50 36° 4.3 W/2700K GU10



ST PAR 16 50 36° 4.3 W/4000K GU10,
ST PAR 16 50 120° 4.3 W/4000K GU10,
ST PAR 16 50 120° 4.3 W/4000K GU10



ST PAR 16 80 36° 6.9 W/2700K GU10,
ST PAR 16 80 120° 6.9 W/2700K GU10,
ST PAR 16 80 120° 6.5 W/2700K GU10



ST PAR 16 80 36° 6.9 W/4000K GU10,
 ST PAR 16 80 120° 6.9 W/4000K GU10,
 ST PAR 16 80 120° 6.5 W/4000K GU10

APPLICATIE-ADVIES

Zie voor meer gedetailleerde applicatie-informatie en -grafieken de productdatasheet.

LOGISTIEKE DATA

Productcode	Verpakkingseenheid (stuks per verpakking)	Afmetingen (lengte x breedte x hoogte)	Gewicht	Volume
4058075233270	Verzenddoos 10	257 mm x 110 mm x 70 mm	512,00 g	1.98 dm ³
4052899388185	Verzenddoos 20	290 mm x 254 mm x 134 mm	1174,00 g	9.87 dm ³
4052899388208	Verzenddoos 30	506 mm x 148 mm x 199 mm	1505,00 g	14.90 dm ³
4052899958739	Verzenddoos 10	290 mm x 254 mm x 134 mm	646,00 g	9.87 dm ³

Productcode	Verpakkingseenheid (stuks per verpakking)	Afmetingen (lengte x breedte x hoogte)	Gewicht	Volume
4058075260245	Verzenddoos 10	276 mm x 115 mm x 74 mm	538,00 g	2.35 dm ³
4058075452503	Verzenddoos 15	276 mm x 163 mm x 74 mm	755,00 g	3.33 dm ³
4052899958746	Verzenddoos 10	290 mm x 254 mm x 134 mm	640,00 g	9.87 dm ³
4058075431744	Verzenddoos 10	266 mm x 111 mm x 71 mm	553,00 g	2.10 dm ³
4058075112575	Verzenddoos 10	257 mm x 110 mm x 70 mm	514,00 g	1.98 dm ³
4052899388161	Verzenddoos 30	506 mm x 148 mm x 199 mm	1713,00 g	14.90 dm ³
4052899958791	Verzenddoos 10	290 mm x 254 mm x 134 mm	651,00 g	9.87 dm ³
4052899981072	Verzenddoos 20	290 mm x 254 mm x 134 mm	1214,00 g	9.87 dm ³
4058075112599	Verzenddoos 10	257 mm x 110 mm x 70 mm	488,00 g	1.98 dm ³
4058075452480	Verzenddoos 10	276 mm x 115 mm x 74 mm	551,00 g	2.35 dm ³
4052899388147	Verzenddoos 20	290 mm x 254 mm x 134 mm	1214,00 g	9.87 dm ³
4052899958777	Verzenddoos 10	290 mm x 254 mm x 134 mm	650,00 g	9.87 dm ³
4058075264397	Verzenddoos 10	290 mm x 254 mm x 134 mm	770,00 g	9.87 dm ³
4058075433175	Verzenddoos 10	276 mm x 115 mm x 106 mm	666,00 g	3.36 dm ³
4058075260269	Verzenddoos 10	276 mm x 115 mm x 74 mm	530,00 g	2.35 dm ³
4058075452534	Verzenddoos 15	276 mm x 163 mm x 74 mm	755,00 g	3.33 dm ³

Productcode	Verpakkingseenheid (stuks per verpakking)	Afmetingen (lengte x breedte x hoogte)	Gewicht	Volume
4052899958784	Verzenddoos 10	290 mm x 254 mm x 134 mm	641,00 g	9.87 dm ³
4052899958838	Verzenddoos 10	290 mm x 254 mm x 134 mm	674,00 g	9.87 dm ³
4058075303270	Verzenddoos 10	257 mm x 110 mm x 70 mm	498,00 g	1.98 dm ³
4058075303294	Verzenddoos 10	257 mm x 110 mm x 70 mm	576,00 g	1.98 dm ³
4052899958852	Verzenddoos 10	290 mm x 254 mm x 134 mm	753,00 g	9.87 dm ³
4058075112612	Verzenddoos 10	257 mm x 110 mm x 70 mm	518,00 g	1.98 dm ³
4058075453654	Verzenddoos 10	266 mm x 111 mm x 71 mm	563,00 g	2.10 dm ³
4058075815629	Verzenddoos 10	290 mm x 254 mm x 134 mm	663,00 g	9.87 dm ³
4058075815865	Verzenddoos 10	290 mm x 254 mm x 134 mm	679,00 g	9.87 dm ³
4058075431768	Verzenddoos 10	266 mm x 111 mm x 71 mm	563,00 g	2.10 dm ³
4058075815605	Verzenddoos 10	290 mm x 254 mm x 134 mm	674,00 g	9.87 dm ³
4058075431782	Verzenddoos 10	266 mm x 111 mm x 71 mm	563,00 g	2.10 dm ³

De genoemde productcodes beschrijven de kleinste hoeveelheid die besteld kan worden. Eén verzendeenheid kan bestaan uit één of meer afzonderlijke producten. Bij het plaatsen van een order enkele of veelvouden van de verpakkingseenheid invoeren.

LITERATUUR VERWIJZING

Voor verdere producten en actuele informatie inzake LED-lampen zie

▶ www.ledvance.nl/ledlamps

Voor garantie zie

▶ www.benelux.ledvance.com/garantie

DISCLAIMER

Onder voorbehoud van verandering zonder kennisgeving. Fouten en drukfouten voorbehouden. Zorg ervoor dat u de meest recente versie gebruikt.