

# PRODUCTFAMILIE DATASHEET

## LED SUPERSTAR MR16 12 V

Dimbare laagvolt LED reflectorlampen MR16 met retrofit pinlampvoet



---

### TOEPASSINGSGBIEDEN

- Winkels
- Horeca
- Musea, kunstgalerijen
- Woonruimte-interieurs
- Zoals een inbouwspot voor markering van wandelgangen, deuren, trappen, enz.
- Schijnwerpers voor accenten
- Vitрины en etalages
- Schijnwerpers voor warmtegevoelige objecten zoals voedsel, planten, enz.
- Buitengebruik alleen in geschikte armaturen

---

### PRODUCTVOORDELEN

- Zeer lange levensduur van maximaal 25.000 uur
- Laag energieverbruik
- Hoge kleurconsistentie dankzij smalle binning
- Eenvoudige vervanging van halogeenlampen dankzij compact full-glass ontwerp met enkele optiek
- Ideaal voor economische spotverlichting

---

### PRODUCTKENMERKEN

- LED-alternatief voor conventionele 12 V lampen
- Dimbaar (met vele gangbare dimmers, zie ook [www.benelux.ledvance.com/dim](http://www.benelux.ledvance.com/dim))
- Kwik-vrije lampen



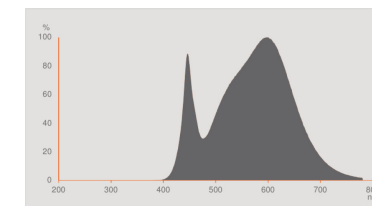
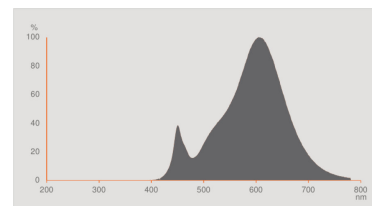
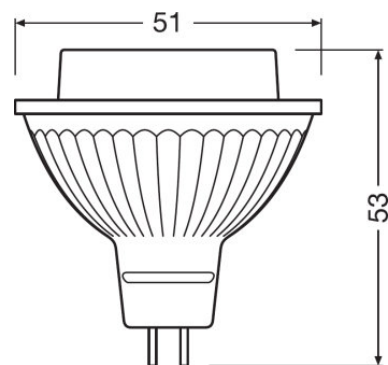
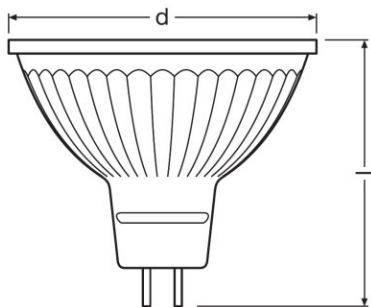
TECHNISCHE DATA

Productomschrijving	Elektrotechnische gegevens					Fotometrische data			
	Nominale vermogen	Nominale spanning	Vergelijkbaar vermogen lamp	Max. aantal lampen op stroommond 10 A (B)	Max. lamp no. on circuit break. 16 A (B)	Nominale lichtstroom	Lichtstroom	Lichtstroom einde nominale leven	Lichtkleur
SST MR16 20 36° 3.4 W/2700K GU5.3 <sup>1)</sup>	3,40 W	12 V	20 W	29	48	230 lm	230 lm	0,70	Warm White
SST MR16 35 36° 4.9 W/2700K GU5.3 <sup>1)</sup>	4,90 W	12 V	35 W	27	44	350 lm	350 lm	0,70	Warm White
SST MR16 35 36° 4.9 W/4000K GU5.3 <sup>1)</sup>	4,90 W	12 V	35 W	27	44	350 lm	350 lm	0,70	Cool White
SST MR16 35 36° 4.9 W/2700K GU5.3 <sup>1)</sup>	4,90 W	12 V	35 W	27	44	350 lm	350 lm	0,70	Warm White
SST MR16 50 36° 7.8 W/4000K GU5.3 <sup>1)</sup>	7,80 W	12 V	50 W	20	33	621 lm	621 lm	0,70	Cool White
SST MR16 50 36° 8 W/4000K GU5.3 <sup>1)</sup>	8,00 W	12 V	50 W	22	36	561 lm	561 lm	0,70	Cool White
SST MR16 50 36° 8 W/2700K GU5.3 <sup>1)</sup>	8,00 W	12 V	50 W	22	36	550 lm	550 lm	0,70	Warm White

Productomschrijving	Kleurtemperatuur	Lichtstroom	Kleurweergave-index Ra	Lichttechnische gegevens	Afmetingen		Temperaturen en bedrijfsvoorwaarden	Levensduur	
				Opwarmtijd (60 %)	Totale lengte	Diameter	Omgevingstemperatuur bereik	Nominale levensduur lamp	Aantal schakelcycli
SST MR16 20 36° 3.4 W/2700K GU5.3 <sup>1)</sup>	2700 K	230 lm	≥90	< 0,50 s	46,0 mm	51,0 mm	-20...+40 °C	25000 h	100000
SST MR16 35 36° 4.9 W/2700K GU5.3 <sup>1)</sup>	2700 K	350 lm	≥90	< 0,50 s	46,0 mm	51,0 mm	-20...+40 °C	25000 h	100000
SST MR16 35 36° 4.9 W/4000K GU5.3 <sup>1)</sup>	4000 K	350 lm	≥90	< 0,50 s	46,0 mm	51,0 mm	-20...+40 °C	25000 h	100000
SST MR16 35 36° 4.9 W/2700K GU5.3 <sup>1)</sup>	2700 K	350 lm	≥90	< 0,50 s	46,0 mm	51,0 mm	-20...+40 °C	25000 h	100000
SST MR16 50 36° 7.8 W/4000K GU5.3 <sup>1)</sup>	4000 K	621 lm	≥80	< 0,50 s	53,0 mm	51,0 mm	-20...+40 °C	25000 h	100000
SST MR16 50 36° 8 W/4000K GU5.3 <sup>1)</sup>	4000 K	561 lm	≥90	< 0,50 s	46,0 mm	51,0 mm	-20...+40 °C	25000 h	100000
SST MR16 50 36° 8 W/2700K GU5.3 <sup>1)</sup>	2700 K	550 lm	≥90	< 0,50 s	46,0 mm	51,0 mm	-20...+40 °C	25000 h	100000

Productomschrijving	Aanvullende product data		Vermogen	Certificaten & normen		Land-specifieke indelingen
	Lampvoet	Kwik vrij	Dimbaar	Energie-efficiëntieklasse	Energieverbruik	Internationaal lampcoderingssysteem
SST MR16 20 36° 3.4 W/2700K GU5.3 1)	GU5.3	Ja	Ja	A+	4 kWh/1000h	
SST MR16 35 36° 4.9 W/2700K GU5.3 1)	GU5.3	Ja	Ja	A+	6 kWh/1000h	DRR-5/827-12-GU5.3-50/36
SST MR16 35 36° 4.9 W/4000K GU5.3 1)	GU5.3	Ja	Ja	A+	6 kWh/1000h	
SST MR16 35 36° 4.9 W/2700K GU5.3 1)	GU5.3	Ja	Ja	A+	6 kWh/1000h	
SST MR16 50 36° 7.8 W/4000K GU5.3 1)	GU5.3	Ja	Ja	A+	8 kWh/1000h	DRR-7,8/840-12-GU5,3-50/36
SST MR16 50 36° 8 W/4000K GU5.3 1)	GU5.3	Ja	Ja	A	9 kWh/1000h	
SST MR16 50 36° 8 W/2700K GU5.3 1)	GU5.3	Ja	Ja	A	9 kWh/1000h	

1) Alle technische parameters die gelden voor het hele lamp/Als gevolg van het complexe productieproces voor light-emitting diodes, de typische waarden aangegeven voor de technische LED-parameters zijn puur statistische waarden die niet noodzakelijkerwijs overeenkomen met de werkelijke technische parameters van elk afzonderlijk product, die kan variëren van de typische waarde



SST MR16 20 36° 3.4 W/2700K GU5.3,  
 SST MR16 35 36° 4.9 W/2700K GU5.3,  
 SST MR16 35 36° 4.9 W/4000K GU5.3,  
 SST MR16 35 36° 4.9 W/2700K GU5.3,  
 SST MR16 50 36° 8 W/4000K GU5.3,  
 SST MR16 50 36° 8 W/2700K GU5.3

SST MR16 50 36° 7.8 W/4000K GU5.3

SST MR16 35 36° 4.9 W/2700K GU5.3

SST MR16 50 36° 7.8 W/4000K GU5.3

### APPLICATIE-ADVIES

Zie voor meer gedetailleerde applicatie-informatie en -grafieken de productdatasheet.

### LOGISTIEKE DATA

Productcode	Verpakkingseenheid (stuks per verpakking)	Afmetingen (lengte x breedte x hoogte)	Gewicht	Volume
4058075431607	Verzenddoos 10	290 mm x 254 mm x 134 mm	616,00 g	9.87 dm <sup>3</sup>
4058075431805	Verzenddoos 10	257 mm x 110 mm x 70 mm	471,00 g	1.98 dm <sup>3</sup>
4058075112650	Verzenddoos 10	257 mm x 110 mm x 70 mm	501,00 g	1.98 dm <sup>3</sup>

Productcode	Verpakkingseenheid (stuks per verpakking)	Afmetingen (lengte x breedte x hoogte)	Gewicht	Volume
4058075431461	Verzenddoos 10	290 mm x 254 mm x 134 mm	612,00 g	9.87 dm <sup>3</sup>
4058075431843	Verzenddoos 10	257 mm x 110 mm x 70 mm	468,00 g	1.98 dm <sup>3</sup>
4058075431522	Verzenddoos 10	290 mm x 254 mm x 134 mm	611,00 g	9.87 dm <sup>3</sup>
4052899390126	Verzenddoos 10	290 mm x 254 mm x 134 mm	960,00 g	9.87 dm <sup>3</sup>
4058075433632	Verzenddoos 10	290 mm x 254 mm x 134 mm	713,00 g	9.87 dm <sup>3</sup>
4058075433755	Verzenddoos 10	266 mm x 111 mm x 71 mm	613,00 g	2.10 dm <sup>3</sup>
4058075433656	Verzenddoos 10	290 mm x 254 mm x 134 mm	713,00 g	9.87 dm <sup>3</sup>
4058075433731	Verzenddoos 10	266 mm x 111 mm x 71 mm	613,00 g	2.10 dm <sup>3</sup>

De genoemde productcodes beschrijven de kleinste hoeveelheid die besteld kan worden. Eén verzendeenheid kan bestaan uit één of meer afzonderlijke producten. Bij het plaatsen van een order enkele of veelvouden van de verpakkingseenheid invoeren.

#### LITERATUUR VERWIJZING

Voor dimconformiteit zie

- ▶ [www.ledvance.nl/dim](http://www.ledvance.nl/dim)

Voor verdere producten en actuele informatie inzake LED-lampen zie

- ▶ [www.ledvance.nl/ledlamps](http://www.ledvance.nl/ledlamps)

Voor garantie zie

- ▶ [www.benelux.ledvance.com/garantie](http://www.benelux.ledvance.com/garantie)

Verdere informatie zie

- ▶ [www.ledvance.nl/low-voltage-ledlamps](http://www.ledvance.nl/low-voltage-ledlamps)

---

**DISCLAIMER**

Onder voorbehoud van verandering zonder kennisgeving. Fouten en drukfouten voorbehouden. Zorg ervoor dat u de meest recente versie gebruikt.