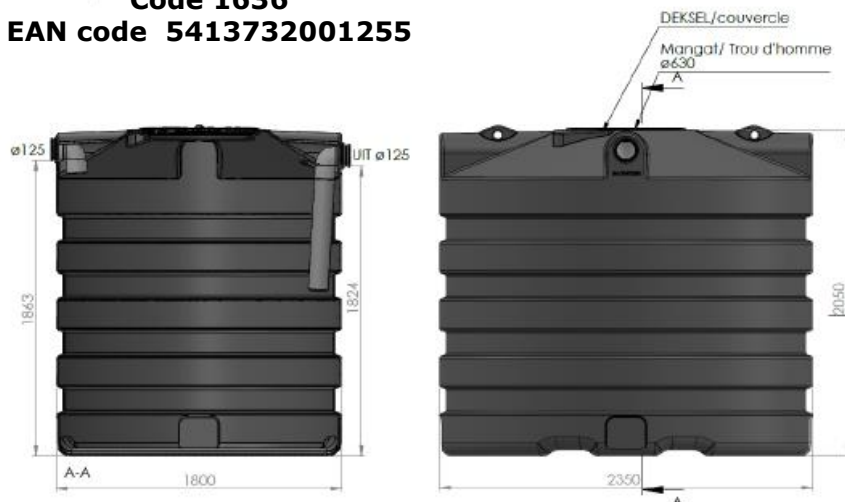




DSB6000 SEPTISCHE PUT 6000L BUDGET

DSB6000 FOSSE SEPTIQUE 6000L BUDGET

Code 1636
EAN code 5413732001255



AFMETINGEN (LxBxH)	235x180x205	DIMENSIONS (LOxLAxH)
GEWICHT (KG)	175	POIDS (KG)
VOLUME (L)	6000	VOLUME (L)
Ø IN & UIT (MM)	125	Ø ENTREE & SORTIE (MM)
Ø TOEGANG (MM)	630	Ø ACCES (MM)
MATERIAAL	PE (POLYETHYLEEN)	MATERIEL
PLAATSING	ONDERGRONDS / SOUS SOL	PLACEMENT

STANDAARDUITRUSTING		EQUIPEMENT STANDARD
Hijsgogen om de tank makkelijk te plaatsen		Crochets de levage pour placer la citerne plus facilement
Heftrucksleuven		Avec entailles pour un chariot élévateur
Extra aansluitpunt voor een aanzuigdarm van uw regenwaterrecuperatiesysteem		une connexion supplémentaire pour vider la citerne avec un tuyau d'aspiration

VOORDELEN	LES AVANTAGES
<ul style="list-style-type: none"> • Cilindrische kunststof tank voor de ondergrondse opslag van regenwater. • duurzaam en ongevoelig voor corrosie • vuil krijgt geen vaste houvast door de gladde binnenwanden • kan zowel als regenwaterput als septische put gebruikt worden 	<ul style="list-style-type: none"> • Réservoir cylindrique en plastique pour le stockage souterrain des eaux de pluie. <ul style="list-style-type: none"> • durable et insensible à la corrosion • la saleté n'a pas une prise ferme en raison des parois intérieures lisses • peut être utilisé comme réservoir d'eau de pluie et fosse septique

OPTIES - OPTIONS

WATERDICHTE TELESCOPISCHE SCHACHT 70CM REHAUSSE TELESCOPIQUE 70CM

CODE 7229

Telescopische schacht tot 70 cm inclusief deksel (tot 200kg) DIN 1989 met rubberen ds dichting voor een waterdichte overgang van tank naar schacht.

Rehausse télescopique jusqu'à 70 cm avec couvercle (jusqu'à 200 kg) DIN 1989 et joint ds en caoutchouc pour une transition étanche du réservoir à l'arbre.

