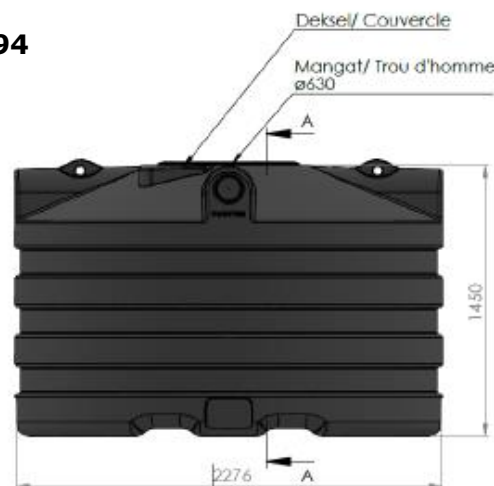
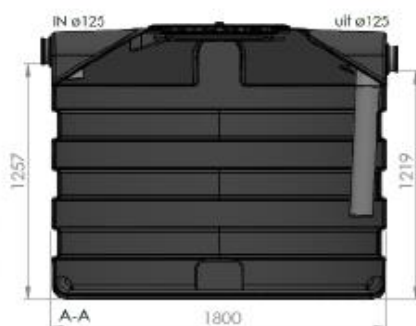


DSB4000 SEPTISCHE PUT 4000L BUDGET

DSB4000 SEPTIQUE 4000L BUDGET

Code 1634
EAN code 5413732001194



AFMETINGEN (LxBxH)	230x180x145	DIMENSIONS (LOxLAxH)
GEWICHT (KG)	140	POIDS (KG)
VOLUME (L)	4000	VOLUME (L)
Ø IN & UIT (MM)	125	Ø ENTREE & SORTIE (MM)
Ø TOEGANG (MM)	630	Ø ACCES (MM)
MATERIAAL	PE (POLYETHYLEEN)	MATERIEL
PLAATSING	ONDERGRONDS / SOUS SOL	PLACEMENT

STANDAARDUITRUSTING		EQUIPEMENT STANDARD
Hijsgogen om de tank makkelijk te plaatsen		Crochets de levage pour placer la citerne plus facilement
Heftrucksleuven		Avec entailles pour un chariot élévateur
Extra aansluitpunt voor een aanzuigdarm van uw regenwaterrecuperatiesysteem		une connexion supplémentaire pour vider la citerne avec un tuyau d'aspiration

VOORDELEN	LES AVANTAGES
<ul style="list-style-type: none"> • Cilindrische kunststof tank voor de ondergrondse opslag van regenwater. • duurzaam en ongevoelig voor corrosie • vuil krijgt geen vaste houvast door de gladde binnenwanden • kan zowel als regenwaterput als septische put gebruikt worden 	<ul style="list-style-type: none"> • Réservoir cylindrique en plastique pour le stockage souterrain des eaux de pluie. <ul style="list-style-type: none"> • durable et insensible à la corrosion • la saleté n'a pas une prise ferme en raison des parois intérieures lisses • peut être utilisé comme réservoir d'eau de pluie et fosse septique

OPTIES - OPTIONS

WATERDICHTTE TELESCOPISCHE SCHACHT 70CM REHAUSSE TELESCOPIQUE 70CM

CODE 7229

Telescopische schacht tot 70 cm inclusief deksel (tot 200kg) DIN 1989 met rubberen ds dichting voor een waterdichte overgang van tank naar schacht.

Rehausse télescopique jusqu'à 70 cm avec couvercle (jusqu'à 200 kg) DIN 1989 et joint ds en caoutchouc pour une transition étanche du réservoir à l'arbre.

