



**ONDERGRONDSE REGENWATERTANKS**  
**CITERNES POUR EAU DE PLUIE A ENTERRER**

Ondergrondse regenwatertanks  
Citernes pour eau de pluie à enterrer

**DS regenwaterputten - met telescopische schacht, deksel en rubberen dichting**  
Citernes pour eau de pluie DS - Avec rehausse telescopique, couvercle final et joint



DS4000 premium  
DS5000 premium  
DS6000 premium  
DS7500 premium

**DSB regenwaterputten / budget met werfdeksel**  
Citernes pour eau de pluie DSB / budget avec couvercle chantier

DSB1000  
DSB1500  
DSB2000  
DSB3300  
DSB4000  
DSB5000  
DSB6000  
DSB7500



**RH regenwaterputten**  
Citernes pour eau de pluie RH

RH1000  
RH1500  
RH2000  
RH3000



**Easy rain regenwaterputten**  
Citernes pour eau de pluie easy rain

EASY RAIN 1500 DIY  
EASY RAIN 3000  
EASY RAIN 5000  
EASY RAIN 6000



**Easy twin regenwaterputten**  
Citernes pour eau de pluie easy twin

EASY TWIN 3500



**QR regenwaterputten**  
Citernes pour eau de pluie QR

QR 7500  
QR 10000



Ondergrondse regenwatertanks en septische putten  
Cuves à eau à enterrer et fosses septiques

4000L  <b>DS4000 PREMIUM (6922)</b> 230x180x145	5000L  <b>DS5000 PREMIUM (6095)</b> 235x180x174	6000L  <b>DS6000 PREMIUM (6923)</b> 235x180x205	7500L  <b>DS7500 PREMIUM (6096)</b> 235x192x235
4000L  <b>DSB4000 budget (1634)</b> 230x180x145	5000L  <b>DSB5000 budget (1635)</b> 235x180x174	6000L  <b>DSB6000 budget (1636)</b> 235x180x205	7500L  <b>DSB7500 budget (6940)</b> 235x192x235
1000L  <b>DSB1000 (1630)</b> 120x104x135	1500L  <b>DSB1500 (1631)</b> 135x110x150	2000L  <b>DSB2000 (1632)</b> 150x130x160	3300L  <b>DSB3300 (7351)</b> 202x150x161
1000L  <b>RH1000 (1637)</b> 130x75x130	1500L  <b>RH1500 (1638)</b> 190x75x147	2000L  <b>RH2000 (1639)</b> 220x80x170	3000L  <b>RH3000 (1640)</b> 265x80x180
1500L  <b>easy rain 1500 diy (6094)</b> 187x150x99	3000L  <b>easy rain 3000 (5132)</b> 265x189x105	6000L  <b>easy rain 6000 (6645)</b> 265x378x105	
3500L  <b>EASY TWIN 3500 (5712)</b> 235x230x98	5000L  <b>EASY RAIN 5000 (7350)</b> 247x225x120	7500L  <b>QR7500 (5435)</b> 420x185x165	10000L  <b>QR10000 (5382)</b> 497x185x165



Telescopische schacht  
+ Deksel + dichting  
Couvercle télescopique  
+ Couvercle + joint



optie / en option  
Telescopische schacht  
+ Deksel + dichting  
Couvercle télescopique  
+ Couvercle + joint



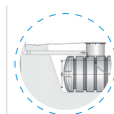
optie / en option  
Telescopische schacht met  
klinkerdeksel en dichting  
Rehausse telescopique  
avec couvercle à paver et  
caoutchouc



**2**  
**DUBBEL GEBRUIK /**  
**USAGE DOUBLE**  
Kan zowel als regenwaterput of als septische put gebruikt worden  
Peuvent être utilisées comme citerne d'eau de pluie ou pour fosse septique



**DOORGANG /**  
**PASSAGE**  
Kunnen eenvoudig door een deuropening  
Peuvent passer une porte d'entrée sans problèmes



**LAGE INBOUWHOOGTE /**  
**PROFONDEUR DE**  
**PLACEMENT LIMITÉE**

**Standaard uitrusting en de voordelen**  
**Equipage standard et les avantages**



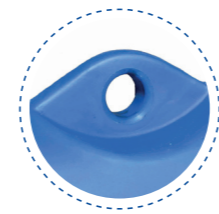
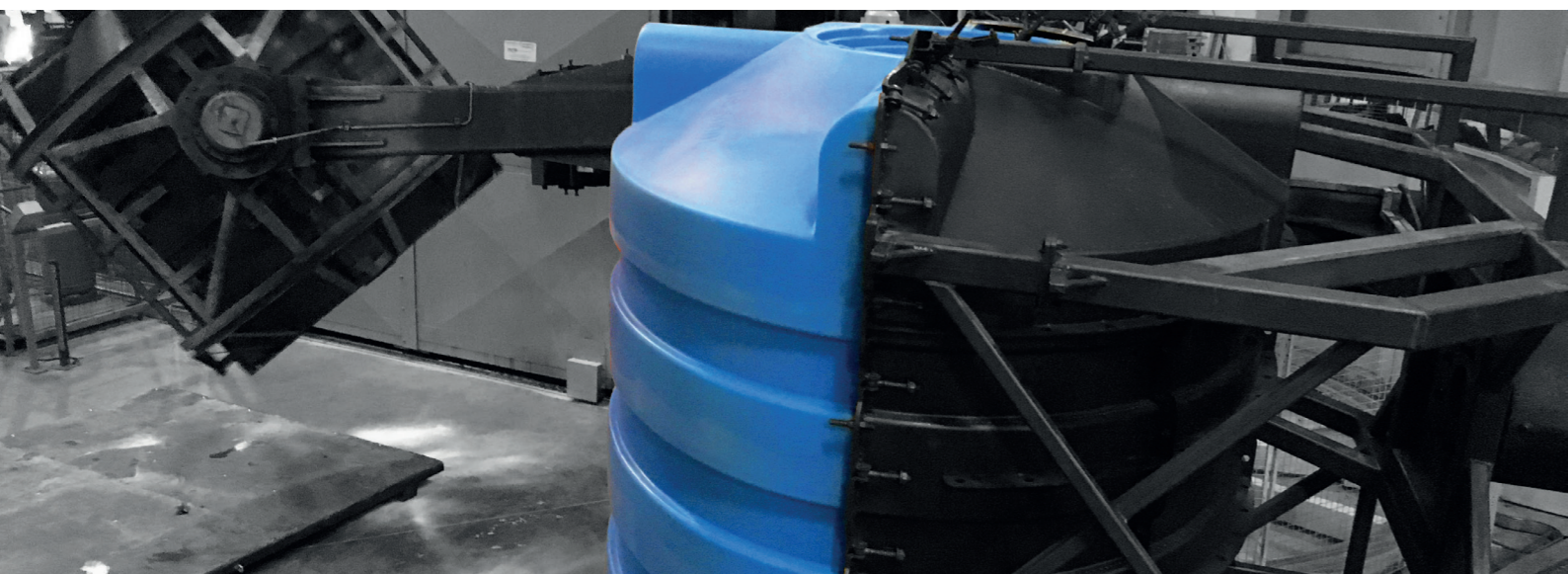
DS - DSB - QR - RH -  
 EASY RAIN - EASY TWIN

**Materiaal:**  
**PE (Polyethyleen)**

- Duurzaam en ongevoelig voor corrosie
- Vuil krijgt geen houvast door de gladde binnenwanden
- Gering gewicht
- Hoge chemische resistentie
- UV bestendig

**Materiel:**  
**PE (polyéthylène)**

- Solide et insensible à la corrosion
- Grâce à des parois lisses la saleté n'a pas d'adhérence
- Faible poids
- Bonne résistance chimique
- Résistance aux UV



**Hijsgogen / Crochets de levage**

Hijsgogen om de tank makkelijk te plaatsen  
 Crochets de levage pour placer la citerne plus facilement

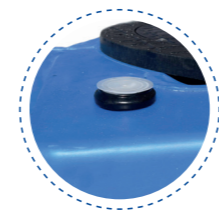
DS - DSB -  
 RH2000 - RH3000



**heftrucksleuven / entailles pour chariot élévateur**

Met heftrucksleuven  
 Avec entailles pour un chariot élévateur

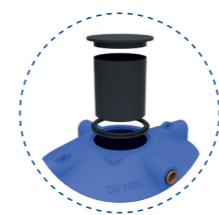
DS - DSB



**extra aansluitpunt / connexion supplémentaire**

Voorzien van een extra aansluitpunt voor een aanzuigdarm van uw regenwaterrecuperatiesysteem  
 Équipée d'une connexion supplémentaire pour vider la citerne avec un tuyau d'aspiration

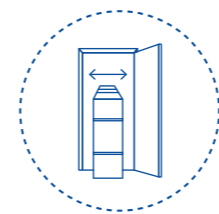
DS - DSB - EASY RAIN



**telescopische schacht + deksel + dichting**  
**couvercle télescopique + couvercle + joint**

Telescopische schacht tot 70 cm inclusief deksel (tot 200kg) DIN 1989 met rubberen ds dichting. Waterdichte overgang van tank naar schacht!  
 Couvercle télescopique ajustable en hauteur jusqu'à 70 cm couvercle compris (poids maximum de 200kg) DIN 1989 avec ds joint en caoutchouc. La connexion entre le couvercle télescopique et la citerne est complètement étanche à l'eau.

DS - EASY RAIN -  
 EASY TWIN



**doorgang / passage**

kunnen eenvoudig door een deuropening  
 peuvent passer une porte d'entrée sans problèmes

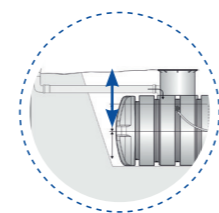
RH



**dubbel gebruik / usage double**

Kan zowel als regenwaterput of als septische put gebruikt worden  
 Peuvent être utilisées comme citerne d'eau de pluie ou pour fosse septique

DS - DSB - RH



**lage inbouwhoogte / profondeur de placement limitée**

Aanbevolen bij hoge grondwaterstand en stenen die het graven bemoeilijken  
 Lorsque le sol est difficile à creuser à cause des pierres, cette citerne est recommandée pour éviter les eaux souterraines.

EASY RAIN - EASY TWIN  
 - QR

## Opties Les options



### Koppelstukken en aansluitingen Raccords et connexions

- Er kan een aansluiting in PE gelast worden op de tanks om deze te koppelen zodat met communicerende vaten bekomt.
- Une connexion en PE peut être soudée sur les réservoirs afin de les raccorder entre elles.

CODE	REF	TYPE
5262	AANSLUITING/CONNEXION Ø110	DS - DSB - QR - RH - EASY RAIN - EASY TWIN
5696	AANSLUITING/CONNEXION Ø125	
5697	AANSLUITING/CONNEXION Ø160	
5698	AANSLUITING/CONNEXION Ø200	

Zelfmontage / montage DIY Te boren met klokboor Ø121 / Percer avec une scie cloche Ø121.

### Aansluiting met flens-koppeling Raccordement avec bride d'accouplement

- Er kan een spie-aansluiting met flens koppeling voorzien worden op deze tanks.
- Une connexion avec bride d'accouplement peut être prévue sur ces réservoirs.

AANSLUITING / CONNEXION	Ø 110	Ø 125	Ø 160	Ø 200	DS - DSB - QR - RH - EASY RAIN - EASY TWIN
CODE	5699	5700	5701	5702	

### Ingebouwde regenwaterfilter Filtres intégrés pour eau de pluie

- Er kan een regenwaterfilter ingebouwd worden in deze tanks.
- Un filtre peut être placé dans la citerne.

CODE	REF	TYPE
6818	LINEAR VORTEX Ø 110 IT	DS
5384	COMPACT Ø 110 IT	EASY RAIN
6172	INTEGRAL Ø 110 IT	EASY TWIN

### Deksel voor verkeersbelasting Couvercle pour passage de voiture

- Er kan een deksel voor verkeersbelasting van personenwagens (tot 600 kg) meegeleverd worden.
- Un couvercle pour passage de voiture (jusqu'à 600 kg) peut être livré en option.

CODE	REF	TYPE
6135	DEKSEL Ø630 VERKEERSBELASTING TOT 600 KG COUVERCLE Ø630 POUR PASSAGE DE VOITURE JUSQU'À 600 KG	DS EASY RAIN
6469	DEKSEL Ø450 VERKEERSBELASTING TOT 600 KG COUVERCLE Ø450 POUR PASSAGE DE VOITURE JUSQU'À 600 KG	RH



### Extra ophoging 50 cm / rehausse supplémentaire de 50 cm

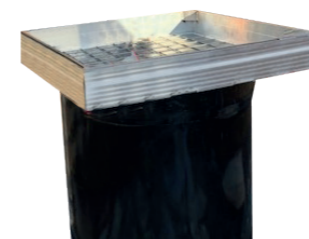
- DS PREMIUM: extra ophoging 50 cm in combinatie met de standaard schacht van 70cm
- DSB BUDGET: extra ophoging 50cm voor DSB tanks vanaf 4000L
- DS PREMIUM: rehausse 50cm extra en combinaison avec la rehausse standard de 70cm
- DSB BUDGET: rehausse 50cm pour les citernes DSB dès 4000L

CODE	REF	TYPE
1285	REDUCTIE CONUS DS Ø800/Ø600 H 50CM RÉDUCTION DS Ø800/Ø600 H 50CM	DS - DSB4000 - DSB5000 - DSB6000 - DSB7500



### Telescopische schacht + klinkerdeksel + rubber Rehausse telescopique + couvercles à paver + caoutchouc

CODE	REF	TYPE
8624	TELESCOPISCHE SCHACHT Ø600 + KLINKERDEKSEL 700X700 + RUBBER - REHAUSSE TELESCOPIQUE Ø600 + COUVERCLES À PAVER 700X700 + CAOUTCHOUC	DS - DSB - ER5000
8625	TELESCOPISCHE SCHACHT Ø500 + KLINKERDEKSEL + RUBBER REHAUSSE TELESCOPIQUE Ø500 + COUVERCLES À PAVER + CAOUTCHOUC	RH - ER1500 - ER3000



### Pvc opzetstukken / réhausses en pvc

- De tanks kunnen opgehoogd worden met een PVC opzetstuk ø500.
- Les citernes peuvent être ajustées en hauteur par une rehausse en PVC ø500.

OPZETSTUK REHAUSSE	ø500 H30CM	ø500 H50CM	ø500 H100CM	RH - DSB1000 - DSB1500 - DSB2000 - DSB3300
CODE	1347	1348	1349	

### Waterdichte telescopische schacht / rehausse telescopique etanche

- Telescopische schacht tot 70 cm inclusief deksel (tot 200kg) din 1989 met rubberen ds dichting waterdichte overgang van tank naar schacht.
- Réhausse télescopique ajustable en hauteur jusqu'à 70 cm couvercle compris (poids maximum de 200kg) din 1989 avec ds joint en caoutchouc la connexion entre le couvercle télescopique et la citerne est complètement étanche à l'eau.

CODE	REF	TYPE
6682	TELESCOPIsche SCHACHT Ø500 REHAUSSE TELESCOPIQUE Ø500	RH
7229	TELESCOPIsche SCHACHT Ø600 REHAUSSE TELESCOPIQUE Ø600	DSB

Deze telescopische schacht wordt in onze productie geplaatst.  
Cette rehausse télescopique doit être assemblé dans notre production.

### Ophoging / Réhausses

- Indien de ophoging hoger dient te zijn dan de standaard 20cm, moet er in de productie een tussenstuk opgelast worden. Gelieve bij bestelling van de tank aan te geven of er een verhoogde schacht noodzakelijk is.
- Si une rehausse plus haute que le standard de 20cm est nécessaire : notifier avec la commande de la fosse. Cette rehausse doit être soudée dans notre production.

CODE	REF	TYPE
7133	EXTRA OPHOGING QR TANK 30CM REHAUSSE FOSSE QR 30CM	QR
7134	EXTRA OPHOGING QR TANK 50CM REHAUSSE FOSSE QR 50CM	QR

QR

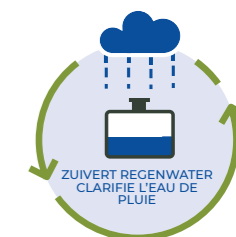
gedazyme  
rainwater

Code : 7780

onderhoudsproduct voor uw regenwatertank  
Produit de soin pour votre citerne d'eau de pluie

Gedazyme  
by ds plastics  
rainwater

**BIOLOGISCHE\* REGENWATER BEHANDELING**  
ZUIVERT EN STOPT GEUREN  
**TRAITEMENT BIOLOGIQUE\* EAUX DE PLUIE**  
CLARIFIE ET STOPPE LES ODEURS



#### ONDERHOUD / ENTRETIEN

U gebruikt regenwater voor het sanitair, het schoonmaken, om uw tuin te besproeien. Soms is het water troebel, melkachtig of verspreidt het slechte geuren. Gebruik Gedazyme rainwater, dit verheldert het water in de regenput, stockagetank en verwijdert slechte geuren. Na 48 uur is het behandelde water geschikt voor het bewateren van planten, de moestuin of voor regenwaterhergebruik in huis (toilet, wasmachine).

Vous utilisez l'eau de pluie pour les sanitaires, l'arrosage ou le nettoyage. Celle-ci est parfois trouble, laiteuse ou dégage de mauvaises odeurs. Utilisez Gedazyme rainwater, il clarifie les eaux de citerne ou de réservoir extérieur et supprime les odeurs. Après 48 heures, l'eau traitée convient pour l'arrosage des plantes, du potager ou pour récupérer l'eau de pluie à la maison (toilettes, machine à laver).



#### WATERPUTTEN / CITERNES D'EAU



1KG

GECONCENTREERD  
CONCENTRÉ

##### GEBRUIKSAANWIJZING:

1 lepel = 1 dosis = 30gr

##### SHOCKBEHANDELING

180gr (6 dosissen) per 1000L  
(in het geval van sterk troebel of stinkend water).

##### EERSTE BEHANDELING

90gr (3 dosissen) per 1000L.

##### REGELMATIG ONDERHOUD

60gr (2 dosissen) per 1000L  
(elke 4 maanden of na onweer, zware regen of extreme hitte.)

##### MODE D'EMPLOI:

1 cuillère = 1 dose = 30gr

##### POUR UN TRAITEMENT CHOC

180gr (6 doses) par 1000L  
(dans le cas d'eau fortement trouble ou odorante).

##### POUR UN TRAITEMENT INITIAL

90gr (3 doses) par 1000L.

##### POUR UN BON ENTRETIEN

60gr (2doses) par 1000L  
(tous les 4 mois ou après un orage/ fortes pluies ou d'importantes chaleurs.)

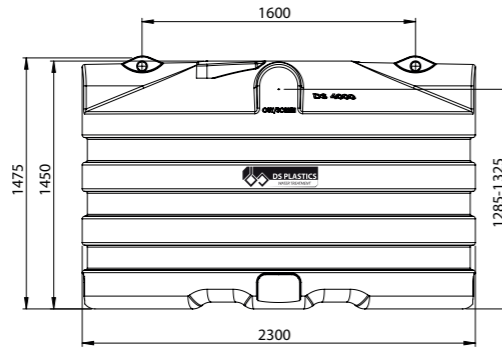


**DS4000 REGENWATERPUT 4000L**  
**DS4000 FOSSE EAU DE PLUIE 4000L**

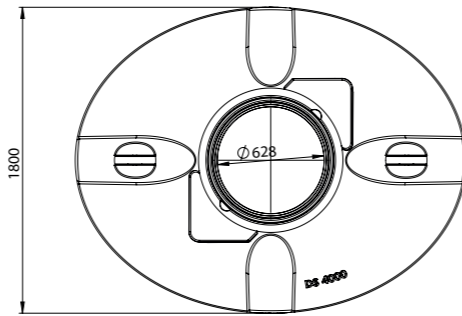
Code : 6922

Telescopische schacht tot 70 cm inclusief deksel (tot 200kg) DIN 1989 met rubberen ds dichting. Waterdichte overgang van tank naar schacht!

Couvercle télescopique ajustable en hauteur jusqu'à 70 cm couvercle compris (poids maximum de 200kg) DIN 1989 avec ds joint en caoutchouc. La connexion entre le couvercle télescopique et la citerne est complètement étanche à l'eau.



Afmetingen (cm) Dimension (cm)	230 x 180 x 145
Gewicht (kg) Poids (kg)	140
Volume (l)	4000
Ø toegang (mm) Ø accès (mm)	Ø 630
Ø in- en uitgang (mm) Ø entree - sortie (mm)	Ø 125

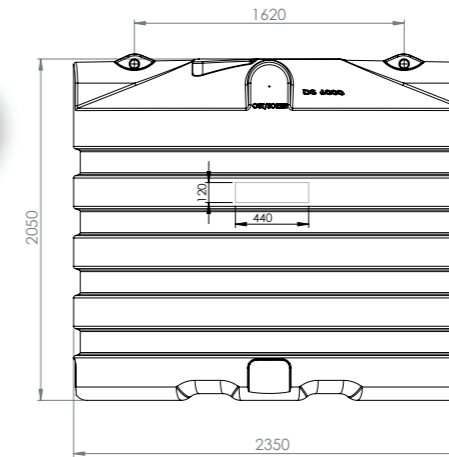


**DS6000 REGENWATERPUT 6000L**  
**DS6000 FOSSE EAU DE PLUIE 6000L**

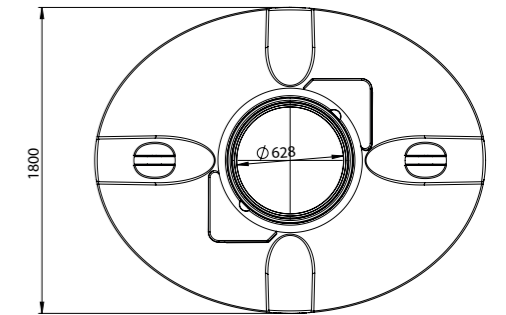
Code : 6923

Telescopische schacht tot 70 cm inclusief deksel (tot 200kg) DIN 1989 met rubberen ds dichting. Waterdichte overgang van tank naar schacht!

Couvercle télescopique ajustable en hauteur jusqu'à 70 cm couvercle compris (poids maximum de 200kg) DIN 1989 avec ds joint en caoutchouc. La connexion entre le couvercle télescopique et la citerne est complètement étanche à l'eau.



Afmetingen (cm) Dimension (cm)	235 x 180 x 205
Gewicht (kg) Poids (kg)	200
Volume (l)	6000
Ø toegang (mm) Ø accès (mm)	Ø 630
Ø in- en uitgang (mm) Ø entree - sortie (mm)	Ø 125

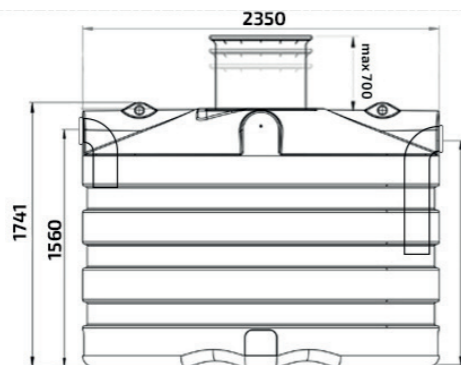


**DS5000 REGENWATERPUT 5000L**  
**DS5000 FOSSE EAU DE PLUIE 5000L**

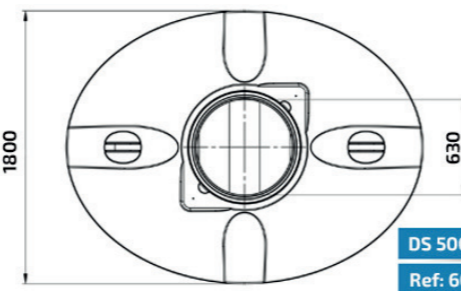
Code : 6095

Telescopische schacht tot 70 cm inclusief deksel (tot 200kg) DIN 1989 met rubberen ds dichting. Waterdichte overgang van tank naar schacht!

Couvercle télescopique ajustable en hauteur jusqu'à 70 cm couvercle compris (poids maximum de 200kg) DIN 1989 avec ds joint en caoutchouc. La connexion entre le couvercle télescopique et la citerne est complètement étanche à l'eau.



Afmetingen (cm) Dimension (cm)	235 x 180 x 174
Gewicht (kg) Poids (kg)	175
Volume (l)	5000
Ø toegang (mm) Ø accès (mm)	Ø 630
Ø in- en uitgang (mm) Ø entree - sortie (mm)	Ø 125



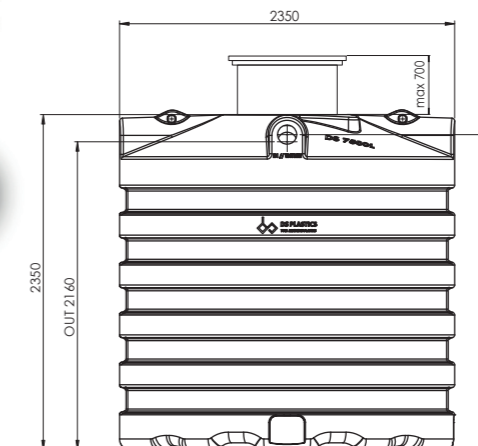
DS 5000L  
Ref: 6095

**DS7500 REGENWATERPUT 7500L**  
**DS7500 FOSSE EAU DE PLUIE 7500L**

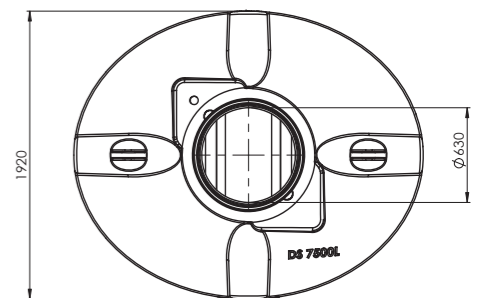
Code : 6096

Telescopische schacht tot 70 cm inclusief deksel (tot 200kg) DIN 1989 met rubberen ds dichting. Waterdichte overgang van tank naar schacht!

Couvercle télescopique ajustable en hauteur jusqu'à 70 cm couvercle compris (poids maximum de 200kg) DIN 1989 avec ds joint en caoutchouc. La connexion entre le couvercle télescopique et la citerne est complètement étanche à l'eau.



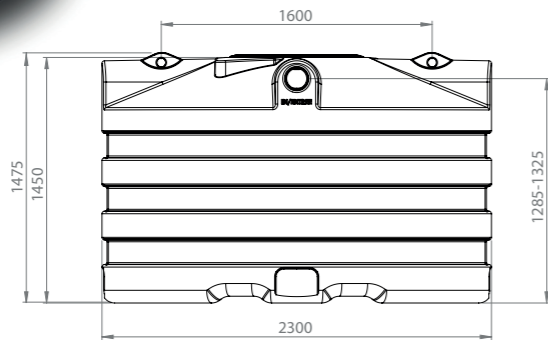
Afmetingen (cm) Dimension (cm)	235 x 192 x 235
Gewicht (kg) Poids (kg)	250
Volume (l)	7500
Ø toegang (mm) Ø accès (mm)	Ø 630
Ø in- en uitgang (mm) Ø entree - sortie (mm)	Ø 125



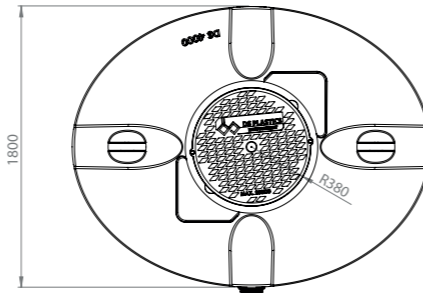


**DSB4000 REGENWATERPUT 4000L** Budget met tijdelijk werfdeksel  
**DSB4000 FOSSE EAU DE PLUIE 4000L** Budget avec couvercle chantier

Code : 1634

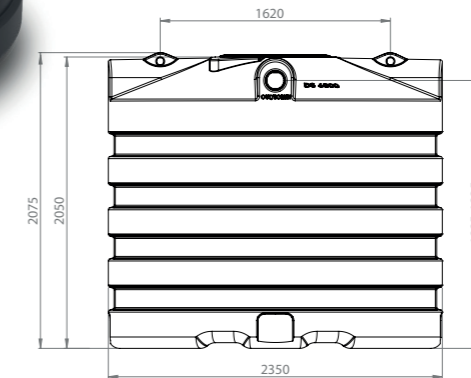


Afmetingen (cm) Dimension (cm)	235 x 180 x 145
Gewicht (kg) Poids (kg)	140
Volume (l)	4000
Ø toegang (mm) Ø accès (mm)	Ø 630
Ø in- en uitgang (mm) Ø entree - sortie (mm)	Ø 125

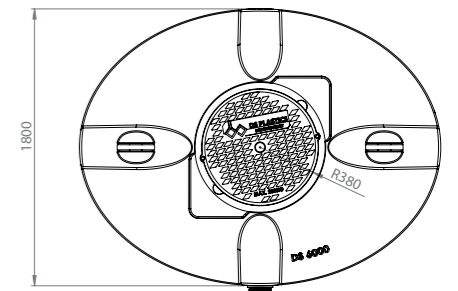


**DSB6000 REGENWATERPUT 6000L** Budget met tijdelijk werfdeksel /  
**DSB6000 FOSSE EAU DE PLUIE 6000L** Budget avec couvercle chantier

Code : 1636

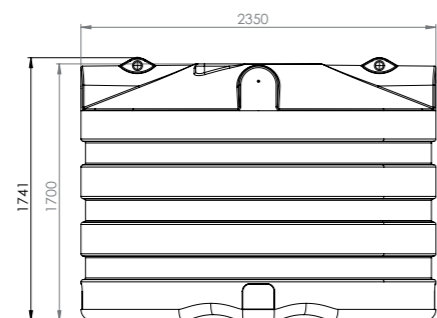


Afmetingen (cm) Dimension (cm)	235 x 180 x 205
Gewicht (kg) Poids (kg)	200
Volume (l)	6000
Ø toegang (mm) Ø accès (mm)	Ø 630
Ø in- en uitgang (mm) Ø entree - sortie (mm)	Ø 125

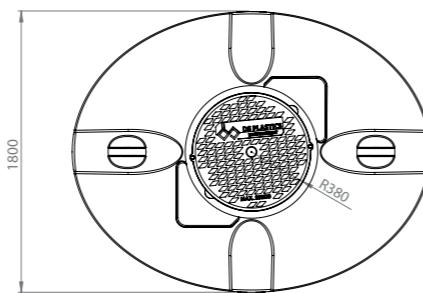


**DSB5000 REGENWATERPUT 5000L** Budget met tijdelijk werfdeksel  
**DSB5000 FOSSE EAU DE PLUIE 5000L** Budget avec couvercle chantier

Code : 1635

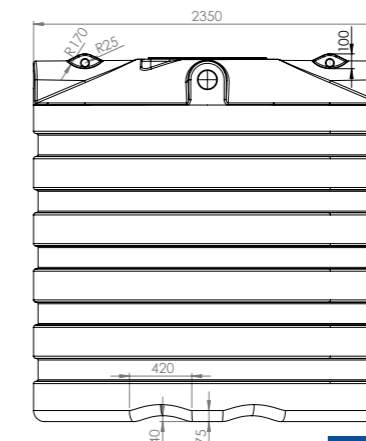


Afmetingen (cm) Dimension (cm)	235 x 180 x 174
Gewicht (kg) Poids (kg)	175
Volume (l)	5000
Ø toegang (mm) Ø accès (mm)	Ø 630
Ø in- en uitgang (mm) Ø entree - sortie (mm)	Ø 125

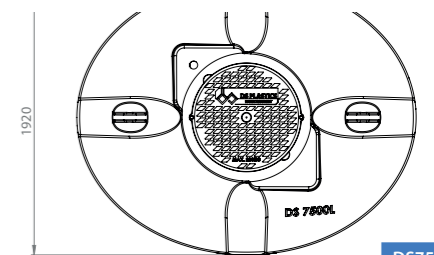


**DSB7500 REGENWATERPUT 7500L** Budget met tijdelijk  
werfdeksel /  
**DSB7500 FOSSE EAU DE PLUIE 7500L** Budget avec couvercle  
chantier

Code : 6940



Afmetingen (cm) Dimension (cm)	235 x 192 x 235
Gewicht (kg) Poids (kg)	250
Volume (l)	7500
Ø toegang (mm) Ø accès (mm)	Ø 630
Ø in- en uitgang (mm) Ø entree - sortie (mm)	Ø 125



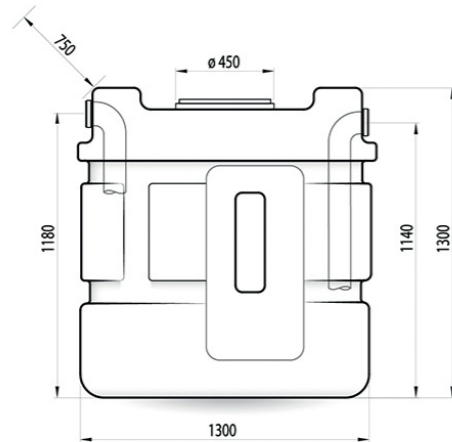
DS7500 L

Ref: 6096



**RH1000 REGENWATERPUT 1000L RECHTHOEKIG**  
**RH1000 FOSSE D'EAUX PLUVIALES 1000L RECTANGULAIRE**

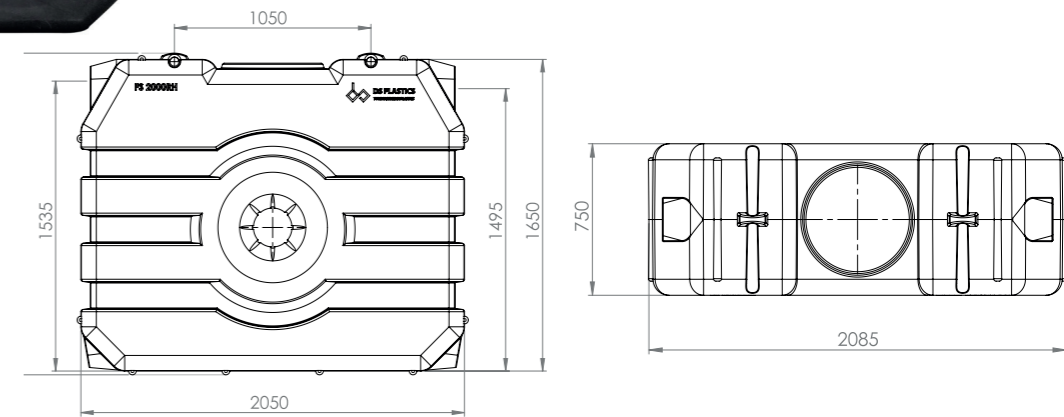
Code : 1637



Afmetingen (cm) Dimension (cm)	130 x 75 x 130
Gewicht (kg) Poids (kg)	45
Volume (l)	1000
Ø toegang (mm) Ø accès (mm)	Ø 500
Ø in- en uitgang (mm) Ø entree - sortie (mm)	Ø 110

**RH2000 REGENWATERPUT 2000L RECHTHOEKIG**  
**RH2000 FOSSE D'EAUX PLUVIALES 2000L RECTANGULAIRE**

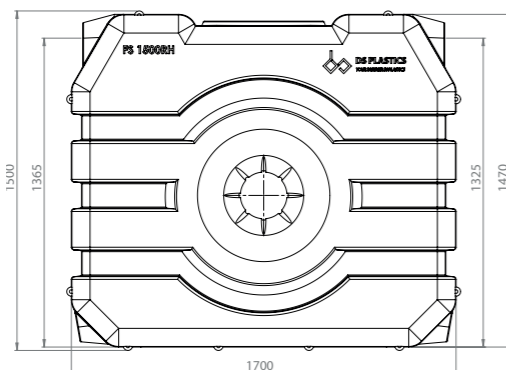
Code : 1639



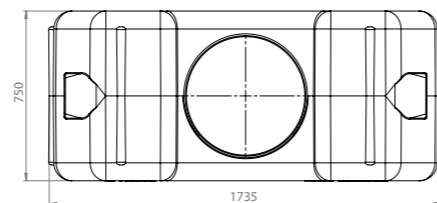
Afmetingen (cm) Dimension (cm)	205 x 75 x 165
Gewicht (kg) Poids (kg)	95
Volume (l)	2000
Ø toegang (mm) Ø accès (mm)	Ø 500
Ø in- en uitgang (mm) Ø entree - sortie (mm)	Ø 110

**RH1500 REGENWATERPUT 1500L RECHTHOEKIG**  
**RH1500 FOSSE D'EAUX PLUVIALES 1500L RECTANGULAIRE**

Code : 1638

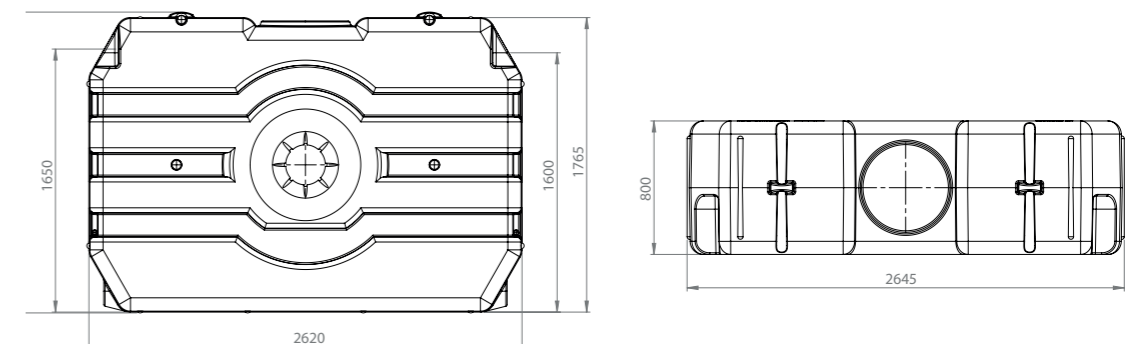


Afmetingen (cm) Dimension (cm)	170 x 75 x 147
Gewicht (kg) Poids (kg)	65
Volume (l)	1500
Ø toegang (mm) Ø accès (mm)	Ø 500
Ø in- en uitgang (mm) Ø entree - sortie (mm)	Ø 110

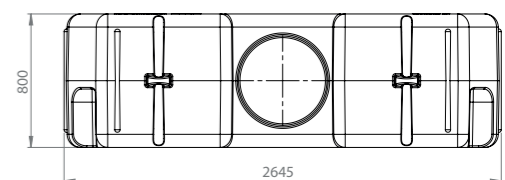


**RH3000 REGENWATERPUT 3000L RECHTHOEKIG**  
**RH3000 FOSSE D'EAUX PLUVIALES 3000L RECTANGULAIRE**

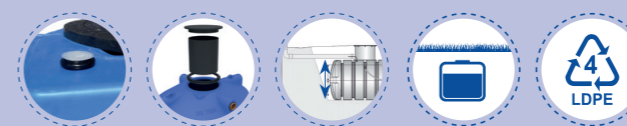
Code : 1640



Afmetingen (cm) Dimension (cm)	265 x 80 x 180
Gewicht (kg) Poids (kg)	140
Volume (l)	3000
Ø toegang (mm) Ø accès (mm)	Ø 500
Ø in- en uitgang (mm) Ø entree - sortie (mm)	Ø 110



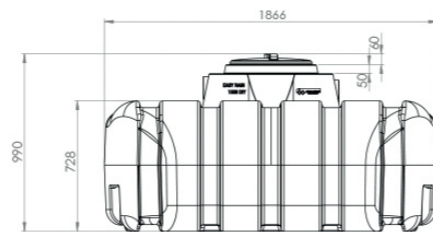
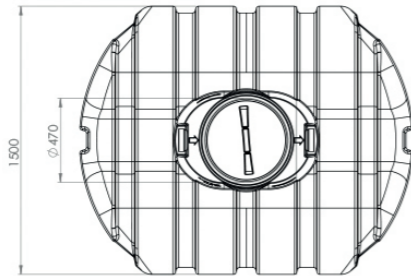




**EASY RAIN 1500 DIY**  
**EASY RAIN 1500 DIY**

Code : 6094

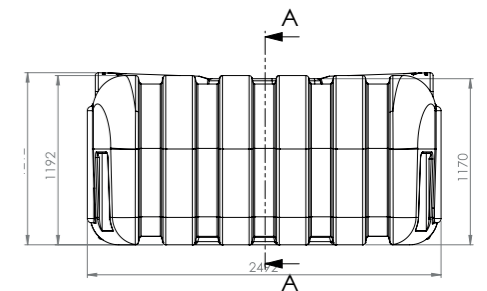
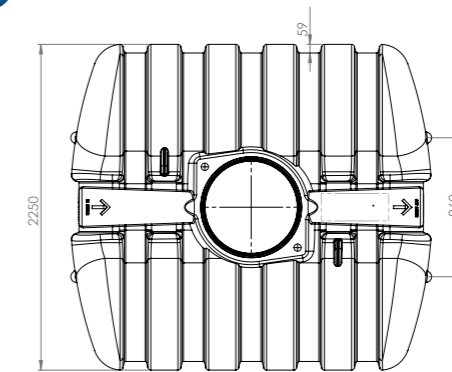
Afmetingen (cm) Dimension (cm)	187 x 150 x 99
Gewicht (kg) Poids (kg)	70
Volume (l)	1500
Ø toegang (mm) Ø accès (mm)	Ø 450
Ø in- en uitgang (mm) Ø entree - sortie (mm)	Ø 110



**EASY RAIN 5000 PLATTE REGENWATERPUT 5000L**  
**EASY RAIN 5000 CITERNE EDP 5000L PLAT**

Code : 7350

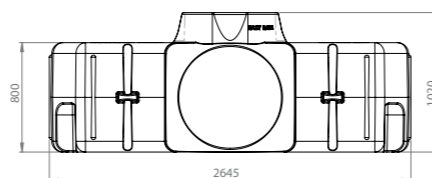
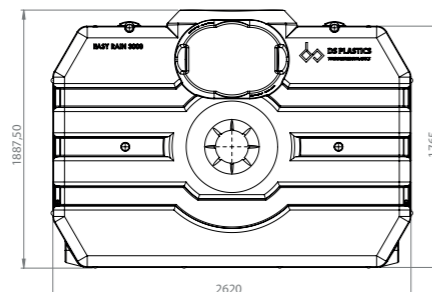
Afmetingen (cm) Dimension (cm)	247 x 225 x 121
Gewicht (kg) Poids (kg)	200
Volume (l)	5000
Ø toegang (mm) Ø accès (mm)	Ø 630
Ø in- en uitgang (mm) Ø entree - sortie (mm)	Ø 110



**EASY RAIN 3000 PLATTE REGENWATERPUT 3000L**  
**EASY RAIN 3000 CITERNE EDP 3000L PLAT**

Code : 5132

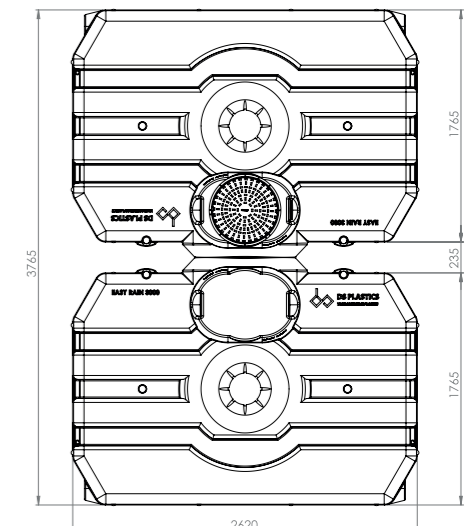
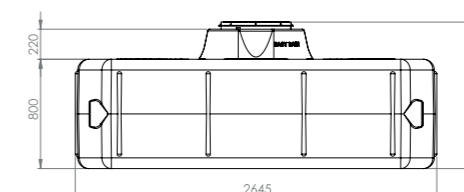
Afmetingen (cm) Dimension (cm)	265X189X105
Gewicht (kg) Poids (kg)	160
Volume (l)	3000
Ø toegang (mm) Ø accès (mm)	Ø 450
Ø in- en uitgang (mm) Ø entree - sortie (mm)	Ø 110



**EASY RAIN 6000 PLATTE REGENWATERPUT 6000L**  
**EASY RAIN 6000 CITERNE EDP 6000L PLAT**

Code : 6645

Afmetingen (cm) Dimension (cm)	265X378X105
Gewicht (kg) Poids (kg)	320
Volume (l)	6000
Ø toegang (mm) Ø accès (mm)	Ø 450
Ø in- en uitgang (mm) Ø entree - sortie (mm)	Ø 110

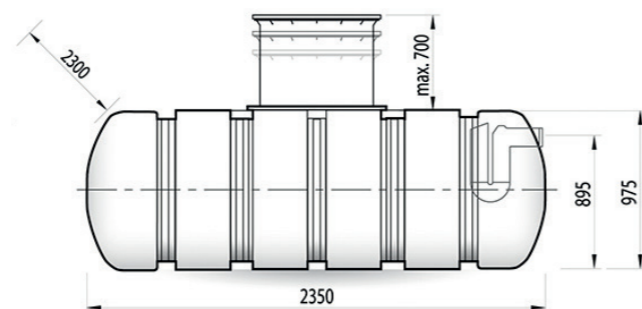




**EASY TWIN 3500 PLATTE REGENWATERPUT 3500L**  
**EASY TWIN 3500 CITERNE EDP 3500L PLAT**

Code : 5712

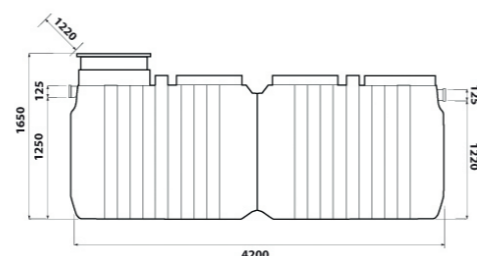
Afmetingen (cm) Dimension (cm)	235 x 230 x 98
Gewicht (kg) Poids (kg)	140
Volume (l)	3500
Ø toegang (mm) Ø accès (mm)	Ø 600
Ø in- en uitgang (mm) Ø entree - sortie (mm)	Ø 110



**QR 7500 REGENWATERPUT 7500L**  
**QR 7500 FOSSE D'EAUX PLUVIALES 7500L**

Code : 5435

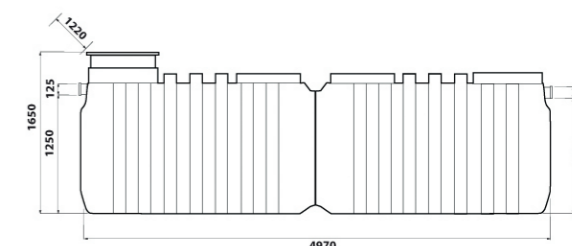
Afmetingen (cm) Dimension (cm)	420 x 185 x 165
Gewicht (kg) Poids (kg)	310
Volume (l)	7500
Ø toegang (mm) Ø accès (mm)	Ø 600
Ø in- en uitgang (mm) Ø entree - sortie (mm)	Ø 125

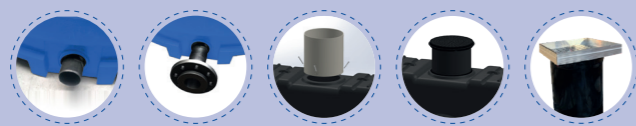


**QR 10000 REGENWATERPUT 10000L**  
**QR 10000 FOSSE D'EAUX PLUVIALES 10000L**

Code : 5382

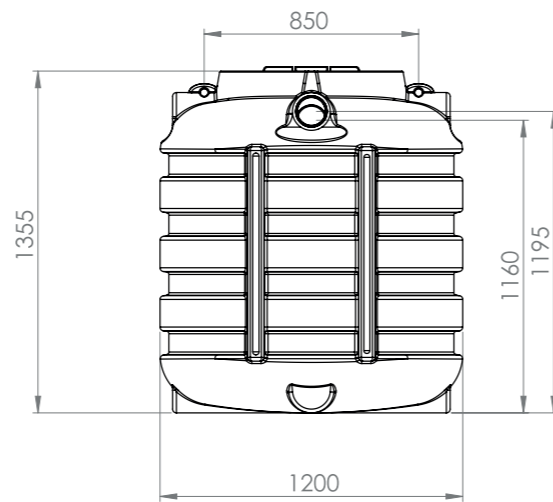
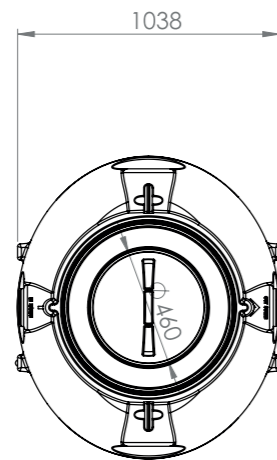
Afmetingen (cm) Dimension (cm)	497 x 185 x 165
Gewicht (kg) Poids (kg)	350
Volume (l)	10000
Ø toegang (mm) Ø accès (mm)	Ø 600
Ø in- en uitgang (mm) Ø entree - sortie (mm)	Ø 125





**DSB1000 REGENWATERPUT 1000L**  
**DSB1000 FOSSE D'EAUX PLUVIALES 1000L**

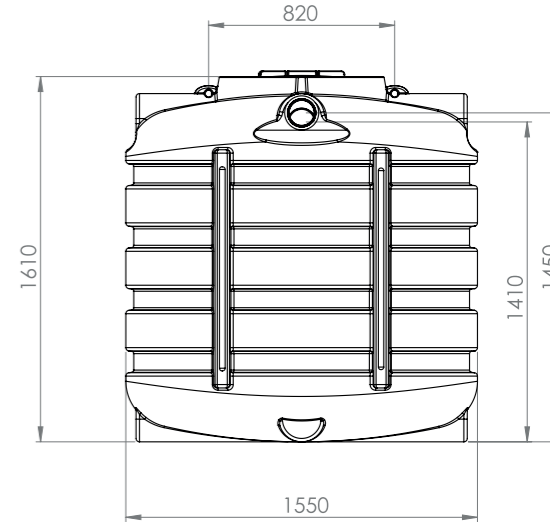
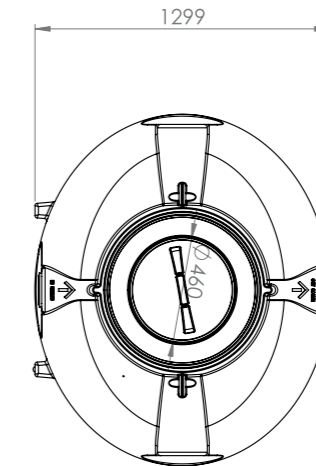
Code : 1630



Afmetingen (cm) Dimension (cm)	Ø120 x 104 x 135
Gewicht (kg) Poids (kg)	40
Volume (l)	1000
Ø toegang (mm) Ø accès (mm)	Ø 500
Ø in- en uitgang (mm) Ø entree - sortie (mm)	Ø 110

**DSB2000 REGENWATERPUT 2000L**  
**DSB2000 FOSSE D'EAUX PLUVIALES 2000L**

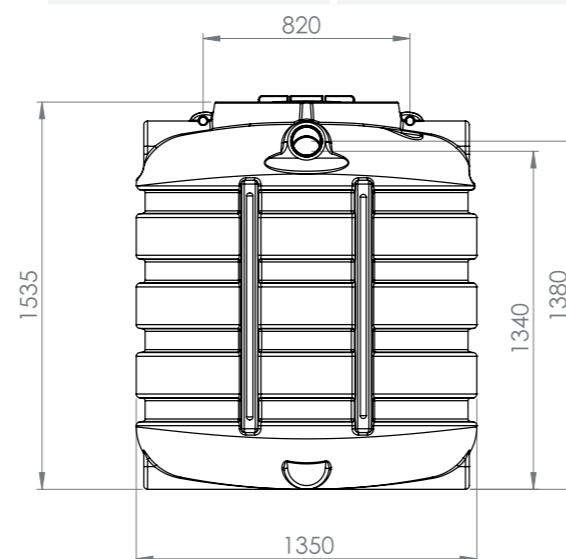
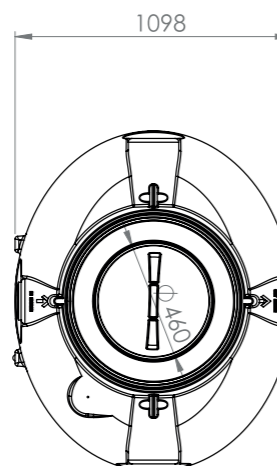
Code : 1632



Afmetingen (cm) Dimension (cm)	150x130x160
Gewicht (kg) Poids (kg)	75
Volume (l)	2000
Ø toegang (mm) Ø accès (mm)	Ø 500
Ø in- en uitgang (mm) Ø entree - sortie (mm)	Ø 110

**DSB1500 REGENWATERPUT 1500L**  
**DSB1500 FOSSE D'EAUX PLUVIALES 1500L**

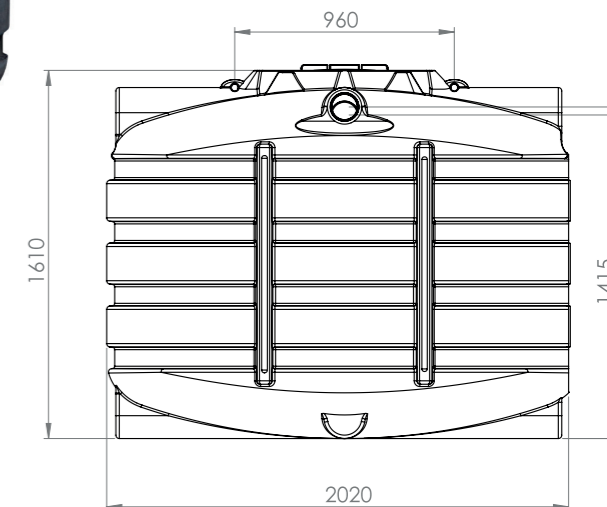
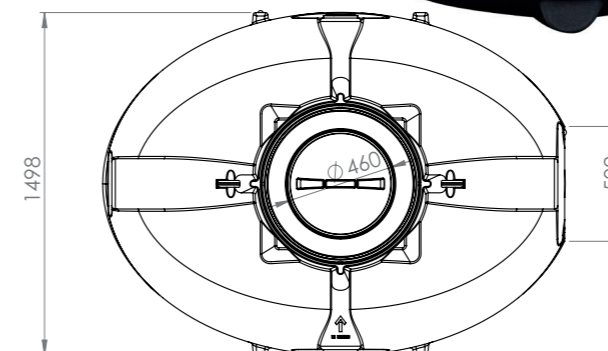
Code : 1631



Afmetingen (cm) Dimension (cm)	135 x 110 x 150
Gewicht (kg) Poids (kg)	50
Volume (l)	1500
Ø toegang (mm) Ø accès (mm)	Ø 500
Ø in- en uitgang (mm) Ø entree - sortie (mm)	Ø 110

**DSB3300 REGENWATERPUT 3300L**  
**DSB3300 FOSSE D'EAUX PLUVIALES 3300L**

Code : 7351



Afmetingen (cm) Dimension (cm)	202 x 150 x 160
Gewicht (kg) Poids (kg)	90
Volume (l)	3300
Ø toegang (mm) Ø accès (mm)	Ø 500
Ø in- en uitgang (mm) Ø entree - sortie (mm)	Ø 110

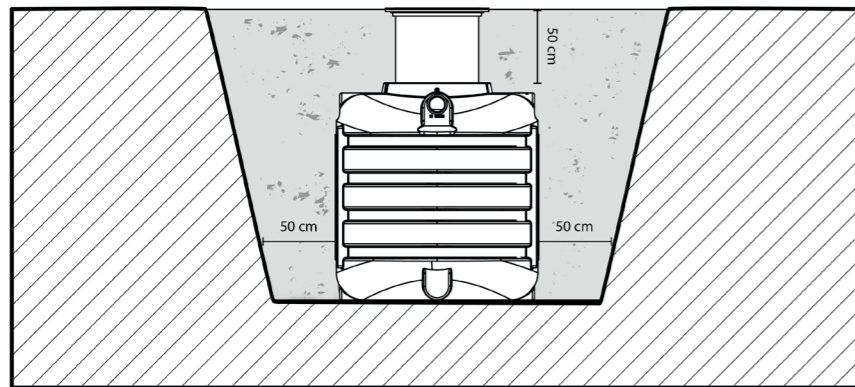
## ALGEMENE PLAATSINGSVOORSCHRIFTEN CONDITIONS DE PLACEMENT GÉNÉRAL

- Graaf een rechthoekige kuil die voldoende groot is, hou er rekening mee dat de installatie zowel onderaan, bovenaan als zijdelings dient aangevuld te worden met minimum 50 cm gestabiliseerd zand.

Creusez un trou rectangulaire suffisamment grand en tenant compte du fait que l'installation doit être entourée, tant sur le dessous que sur le dessus et les côtés, d'une couche de 50 cm de sable stabilisé.

- Zorg dat de bodem van de kuil effen is en voer hierop 50 cm gestabiliseerd zand. Het gestabiliseerde zand kan bij grondwaterrijke gronden eventueel vervangen worden door een betonplaat van ca 20 cm met een wapeningsnet in verwerkt.

Veillez à ce que le fond de la fosse soit de niveau et coulez-y une couche de 50 cm de sable stabilisé. Dans les terrains contenant beaucoup d'eau souterraine, le sable stabilisé peut éventuellement être remplacé par une dalle en béton armé d'environ 20 cm.



- Laat de installatie langzaam horizontaal zakken met behulp van een kraan in de kuil en let erop dat de stroomrichting correct is.

Descendez lentement l'installation à l'horizontale dans la fosse et veillez à ce que le sens de circulation du flux soit correct.

- Sluit de afvoer van de woning aan op de inloop en voorzie ook de uitgang van een afvoer richting gracht of inltratiesysteem, let erop dat er voldoende verval aanwezig is.

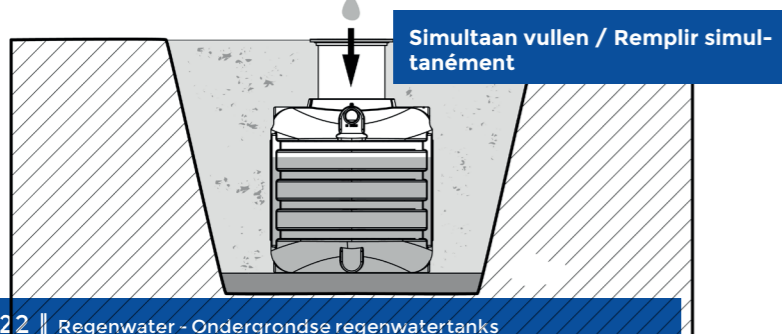
Raccordez l'évacuation de l'habitation à l'entrée et équipez également la sortie d'une évacuation en direction du fossé ou du système d'infiltration, en veillant à ce que la pente soit suffisante.

- Het is verplicht tussen de installatie en gracht of inltratiesysteem een staalname putje te voorzien, dit om makkelijk stalen te kunnen nemen van het gezuiverde water. Staalname putjes zijn verkrijgbaar bij de firma DS plastics.

Entre l'installation et le fossé ou le système d'infiltration, il faut obligatoirement prévoir une chambre de visite afin de faciliter le prélèvement d'échantillons d'eau épurée. Les chambres de visites sont disponibles auprès de la société DS plastics.

- Vul vervolgens de tanks met water via de deksels bovenaan. De tanks dienen tezelfdertijd te worden aangevuld met gestabiliseerd zand aan de buitenzijde. Dit tot op het niveau van aan- en afvoerbuis.

Remplissez ensuite les cuves d'eau via les couvercles situés sur le dessus. L'espace autour des cuves doit être rempli en même temps de sable stabilisé jusqu'au niveau des tuyaux d'entrée et de sortie.



Regen- en septische putten : de tank mag maximaal gedurende 3 weken aaneensluitend leeg staan.

Cuve à eau et fosse septique : le réservoir peut être vide pendant un maximum de 3 semaines consécutives.

- Plaats nu een wachtbuis (Ø 50 mm) met daarin de luchtdarm die vertrekt aan de middelste tank van de installatie tot aan de beluchtingspomp (maximum 10 meter). Er is standaard 10 meter luchtdarm geleverd bij de installatie, indien dit niet volstaat moet er met behulp van een luchtdichte koppeling een verlenging gemaakt worden aan de luchtdarm. Sluit vervolgens de luchtdarm aan op de pomp. Sluit de pomp aan op het elektriciteitsnet en kijk of er luchtbelletjes tevoorschijn komen in de middelste tank.

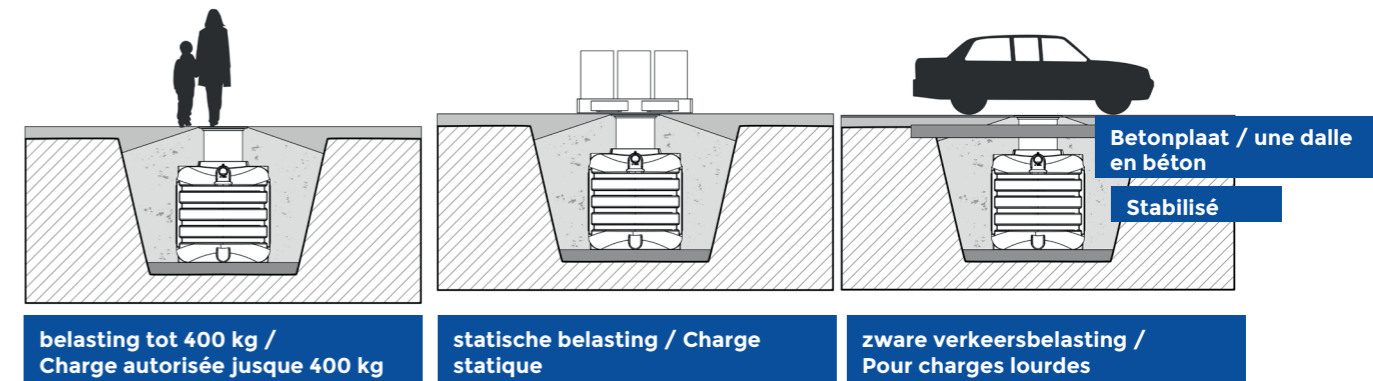
Placez ensuite un tuyau d'attente (Ø 50 mm) contenant le tuyau à air qui part de la cuve centrale de l'installation jusqu'à la pompe d'aération (10 mètres maximum). L'installation est fournie avec un tuyau de 10 mètres de longueur ; il convient de prolonger au moyen d'un raccord hermétique. Raccordez ensuite le tuyau à air à la pompe. Puis, branchez la pompe à une prise de courant secteur et vérifiez si des bulles d'air se forment dans la cuve centrale.

- Vul vervolgens de kuil verder aan met gestabiliseerd zand tot op de gewenste hoogte.

Continuez ensuite à entourer la cuve de sable stabilisé jusqu'à la hauteur souhaitée.

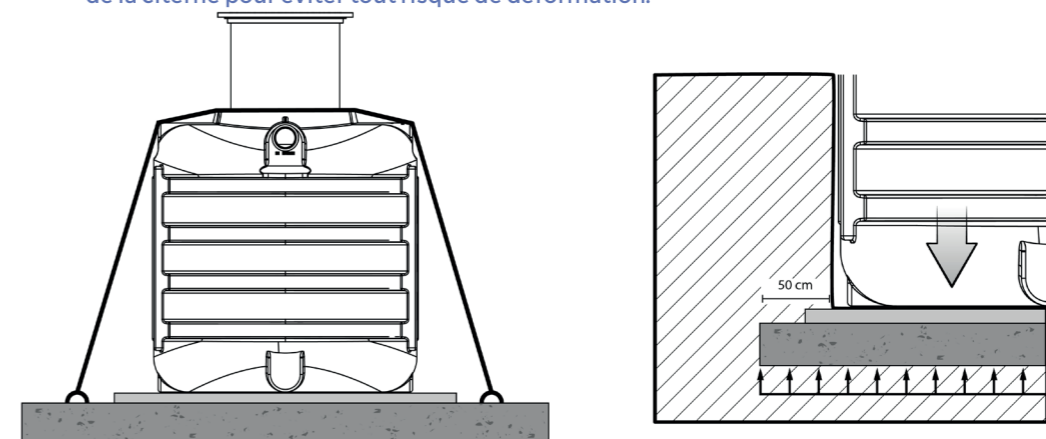
- Wanneer de installatie onder een oprit of een plaats met zwaar vervoer komt te liggen dient deze bovenaan voorzien te zijn van een betonplaat. Opgelet: deze betonplaat dient te steunen op de onaangeroerde grond rondom de installatie en niet op de installatie zelf.

Si l'installation est placée sous un accès ou une zone de trafic intense, elle doit être recouverte d'une dalle en béton. Attention : cette dalle en béton doit reposer sur le sol resté intact tout autour de l'installation et pas sur l'installation proprement dite.

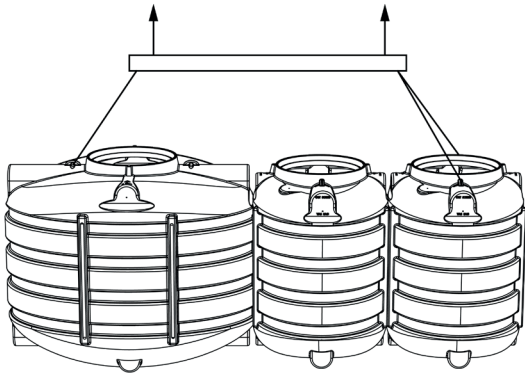


- Voor installaties die frequent te maken hebben met zeer hoge grondwaterstand, is het soms aangewezen om ene onderliggende gewapende betonplaat te voorzien met meerdere ankerpunten. Vervolgens kunnen de tanks gefixeerd worden met ankerbanden en aangevuld met stabilisé om alle risico's op opdrijven uit te sluiten

Pour des installations qui sont fréquemment exposées à une pression d'eau souterraines, il est fortement recommandé d'installer une dalle de béton au fond de la fosse avec plusieurs points d'ancrage. De cette manière la citerne est fixée à la dalle de béton, remplissez la fosse avec du sable stabilisé jusque au-dessus de la citerne pour éviter tout risque de déformation.

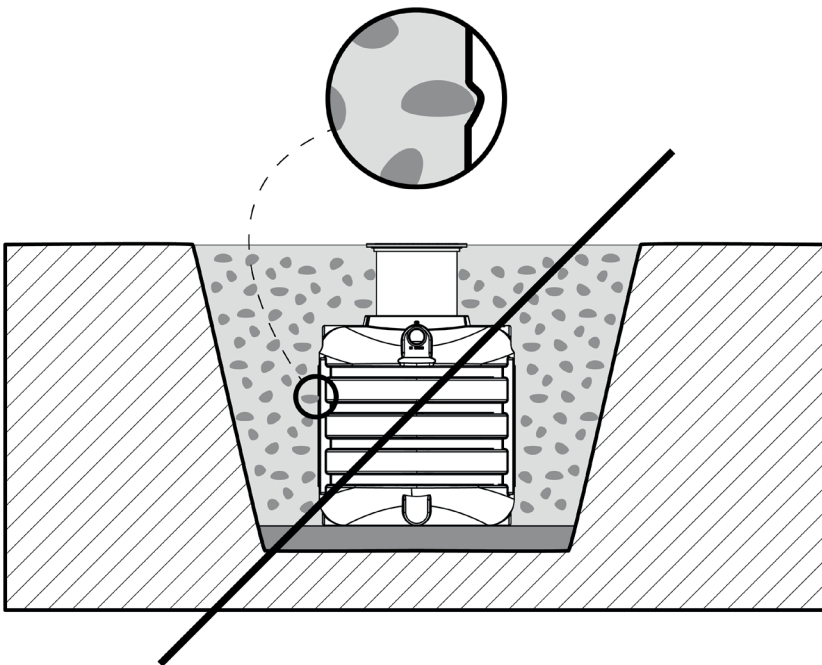


## EXTRA PLAATSINGSVOORSCHRIFTEN CONDITIONS DE PLACEMENT SUPPLÉMENTAIRES



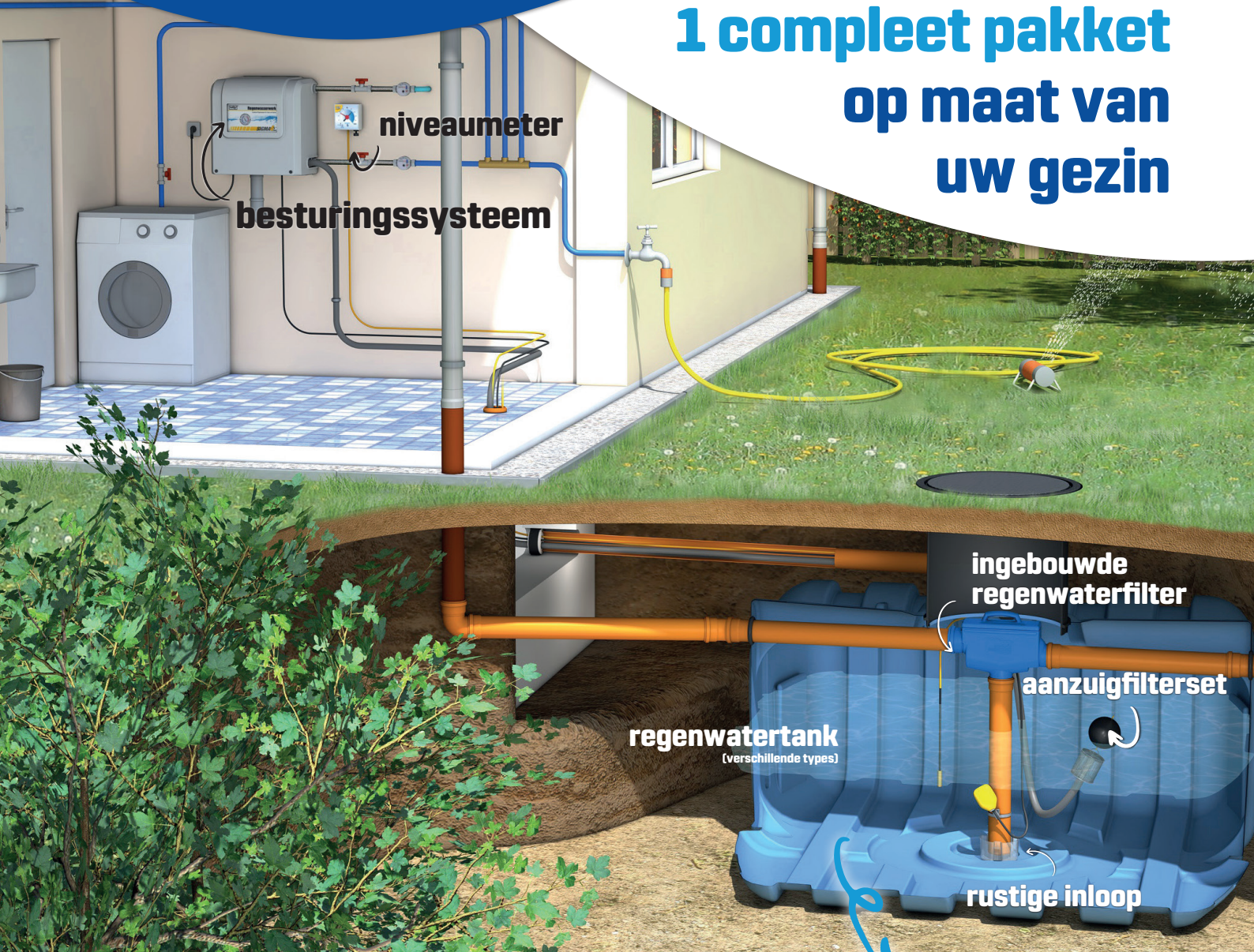
- Steeds gebruik maken van de hijsogen voor de manipulatie van de tank.

Nous vous demandons de toujours utiliser les anneaux de levage pour la manipulation de la citerne.



# Regenwater recupereren bij u thuis, of in de tuin?

➔ kies voor  
**1 compleet pakket**  
op maat van  
uw gezin



Voor de was, het spoelen van het toilet, de schoonmaak en het besproeien van de tuin is regenwater geschikt.

Maar daarvoor heb je wel een goede regenwaterinstallatie nodig.

**regenwatertank beschikbaar  
in deze volumes**

**1500L - 3000L - 4000L - 5000L  
6000L - 7500L en 10000L**