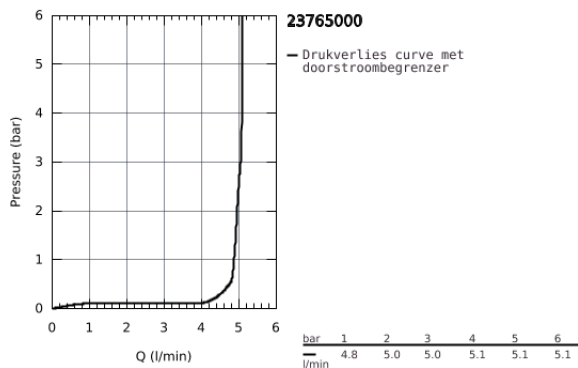
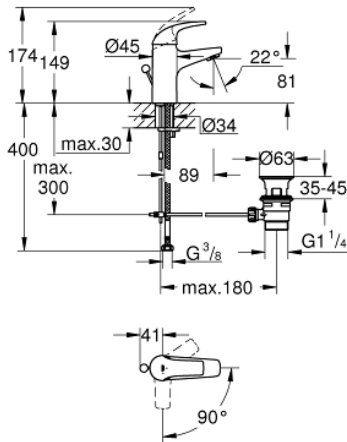


23 765 000 START CURVE WASTAFELMENGKRAAN S-SIZE

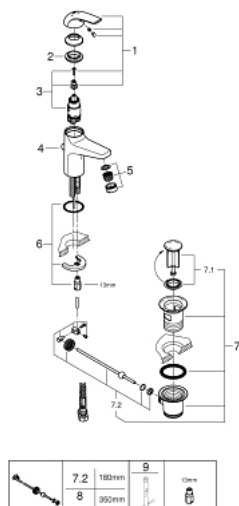


PRODUCTOMSCHRIJVING

- Kleur: chroom
- ééngatsmontage
- metalen hendel
- GROHE Long-Life ES: energiebesparend dankzij 28 mm cartouche met centrale opening van koud water
- GROHE Long-Life finish
- GROHE Water Saving: waterbesparende mousseur, 5,7 l/min
- GROHE FastFixation
- automatische lediging 1 1/4"
- flexibele aansluitslangen



23 765 000 START CURVE WASTAFELMENGKRAAN S-SIZE



RESERVEONDERDELEN , mei 2016 – nu

- 1: Greep (Bestelnummer 46973000)
 - 2: Bevestigingsring (Bestelnummer 46715000)
 - 3: Cartouche (Bestelnummer 46580000)
 - 4: Trekstang (Bestelnummer 06329000)
 - 5: Mousseur (Bestelnummer 48159000)
 - 6: Universele kraanmontageset (Bestelnummer 46249000)
 - 7: Afvoergarnituur (Bestelnummer 28910000)
 - 7.1: Stop voor afvoergarnituur (Bestelnummer 07182000)
 - 7.2: Kogelstang (Bestelnummer 07052000)
 - 8: Kogelstang (Bestelnummer 07341000)*
 - 9: Pijpsleutel (Bestelnummer 19017000)*
- * Optionele accessoires