

PRODUCTFAMILIE DATASHEET

LED SUPERSTAR MR11 12 V

Laagvolt LED reflectorlampen MR11 met retrofit steeklampvoet



TOEPASSINGSGBIEDEN

- Vitrines en etalages
- Musea, kunstgalerijen
- Horeca
- Woonruimte-interieurs
- Zoals een inbouwspot voor markering van wandelgangen, deuren, trappen, enz.
- Buitengebruik alleen in geschikte armaturen

PRODUCTVOORDELEN

- Laag energieverbruik
- Eenvoudige lampvervanging dankzij compact ontwerp en GU4 lampvoet
- Onmiddellijk 100 % licht, geen opwarmtijd
- Zeer goede kleurweergave ($R_a \geq 90$)

PRODUCTKENMERKEN

- Professioneel LED alternatief voor MR11 halogeenlampen
- Dimbaar (met vele gangbare dimmers, zie ook www.benelux.ledvance.com/dim)
- Kwik-vrije lampen



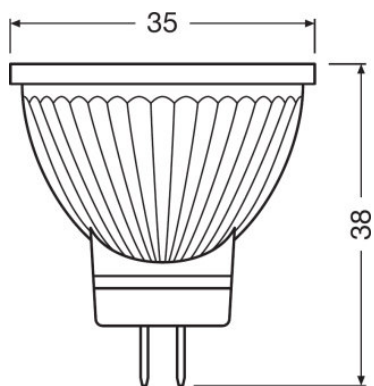
TECHNISCHE DATA

Productomschrijving	Elektrotechnische gegevens					Fotometrische data			
	Nominale vermogen	Nominale spanning	Vergelijkbaar vermogen lamp	Max. aantal lampen op stroommond 10 A (B)	Max. lamp no. on circuit break. 16 A (B)	Nominale lichtstroom	Lichtstroom	Lichtstroom einde nominale leven	Lichtkleur
SST MR11 20 36° 3.2 W/2700K GU4 ¹⁾	3,20 W	12 V	20 W	30	48	184 lm	184 lm	0,70	Warm White
SST MR11 12 V 35 36° 4.5 W/2700K GU4 ¹⁾	4,50 W	12 V	35 W	30	48	345 lm	345 lm	0,70	Warm White

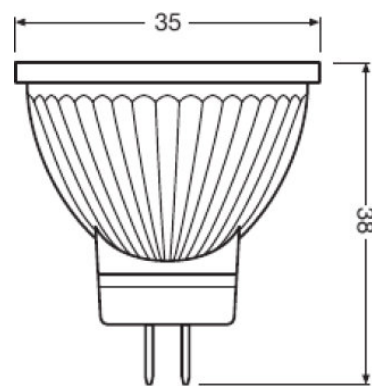
Productomschrijving	Kleurtemperatuur	Lichtstroom	Kleurweergave-index Ra	Lichttechnische gegevens	Afmetingen		Temperaturen en bedrijfsvoorwaarden	Levensduur	
				Opwarmtijd (60 %)	Totale lengte	Diameter	Omgevingstemperatuur bereik	Nominale levensduur lamp	Aantal schakelcycli
SST MR11 20 36° 3.2 W/2700K GU4 ¹⁾	2700 K	184 lm	≥90	< 0,50 s	38,0 mm	35,0 mm	-20...+40 °C	25000 h	100000
SST MR11 12 V 35 36° 4.5 W/2700K GU4 ¹⁾	2700 K	345 lm	90	< 0,50 s	38,0 mm	35,0 mm	-20...+40 °C	25000 h	100000

Productomschrijving	Aanvullende product data		Vermogen	Certificaten & normen		Land-specifieke indelingen
	Lampvoet	Kwik vrij	Dimbaar	Energie-efficiëntieklasse	Energieverbruik	Internationaal lampcoderingssysteem
SST MR11 20 36° 3.2 W/2700K GU4 ¹⁾	GU4	Ja	Ja	A+	4 kWh/1000h	DRR-3,3/827-12-GU4-35/36
SST MR11 12 V 35 36° 4.5 W/2700K GU4 ¹⁾	GU4	Ja	Ja	A+	5 kWh/1000h	

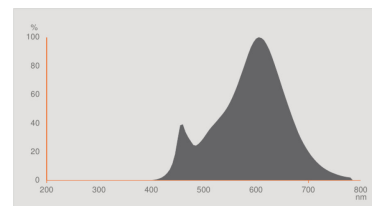
¹⁾ Alle technische parameters die gelden voor het hele lamp/Als gevolg van het complexe productieproces voor light-emitting diodes, de typische waarden aangegeven voor de technische LED-parameters zijn puur statistische waarden die niet noodzakelijkerwijs overeenkomen met de werkelijke technische parameters van elk afzonderlijk product, die kan variëren van de typische waarde



SST MR11 20 36° 3.2 W/2700K GU4



SST MR11 12 V 35 36° 4.5 W/2700K GU4



SST MR11 20 36° 3.2 W/2700K GU4

APPLICATIE-ADVIES

Zie voor meer gedetailleerde applicatie-informatie en -grafieken de productdatasheet.

LOGISTIEKE DATA

Productcode	Verpakkingseenheid (stuks per verpakking)	Afmetingen (lengte x breedte x hoogte)	Gewicht	Volume
4058075264038	Verzenddoos 6	261 mm x 153 mm x 136 mm	317,00 g	5.43 dm ³
4058075433090	Verzenddoos 10	189 mm x 109 mm x 104 mm	324,00 g	2.14 dm ³
4058075433212	Verzenddoos 6	261 mm x 153 mm x 136 mm	340,00 g	5.43 dm ³
4058075433236	Verzenddoos 10	189 mm x 109 mm x 104 mm	342,00 g	2.14 dm ³

Productcode	Verpakkingseenheid (stuks per verpakking)	Afmetingen (lengte x breedte x hoogte)	Gewicht	Volume
-------------	---	--	---------	--------

De genoemde productcodes beschrijven de kleinste hoeveelheid die besteld kan worden. Eén verzendeenheid kan bestaan uit één of meer afzonderlijke producten. Bij het plaatsen van een order enkele of veelvoud van de verpakkingseenheid invoeren.

LITERATUUR VERWIJZING

Voor dimconformiteit zie

- ▶ www.ledvance.nl/dim

Voor verdere producten en actuele informatie inzake LED-lampen zie

- ▶ www.ledvance.nl/ledlamps

Voor garantie zie

- ▶ www.benelux.ledvance.com/garantie

Verdere informatie zie

- ▶ www.ledvance.nl/low-voltage-ledlamps

DISCLAIMER

Onder voorbehoud van verandering zonder kennisgeving. Fouten en drukfouten voorbehouden. Zorg ervoor dat u de meest recente versie gebruikt.