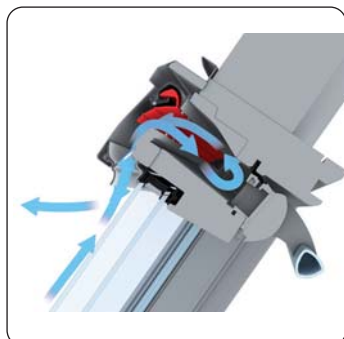


## Conforme à la norme PEB NBN D 50-001 – Classe P3



Dimension Largeur de la fenêtre de toit	Pour fenêtre de toit à rotation manuelle: ref. ZZZ 214 KG			Pour fenêtre de toit à projection manuelle: ref. ZZZ 214 KP		
	Débit de ventilation (2 Pa) en m <sup>3</sup> /h	Débit de ventilation (10 Pa) en m <sup>3</sup> /h	Surface de l'espace (m <sup>2</sup> ) conforme à la norme PEB	Débit de ventilation (2 Pa) in m <sup>3</sup> /h	Débit de ventilation (10 Pa) in m <sup>3</sup> /h	Surface de l'espace (m <sup>2</sup> ) conforme à la norme PEB
<b>C</b> largeur 55 cm	20,5	29,5	5,6 (1) (2)	24,6	34,0	6,8 (1) (2)
<b>M</b> largeur 78 cm	30,0	38,5	8,3 (2)	32,5	41,0	9 (2)
<b>P</b> largeur 94 cm	37,2	42,5	10,3 (2)	40,6	47,8	11,3 (2)
<b>S</b> largeur 114 cm	46,0	47,4	12,8 (2)	50,5	56,2	14 (2)
<b>U</b> largeur 134 cm	62,7	81,5	17,4 (2)	52,1	67,8	14,5 (2)

Valeurs des fenêtres avec vitrage 70 Energy & comfort.

Non compatible avec les pare-soleils manuels type MHL.

(1) Min. 2 ZZZ 214 K en format C (largeur 55 cm) sont nécessaires pour ventiler une pièce en conformité avec la norme PEB.

(2) Dépendant de la largeur de la fenêtre plusieurs ZZZ 214 K sont nécessaires pour ventiler une pièce en conformité avec la norme PEB.

## Accessoire de ventilation autorégulant à débit renforcé pour fenêtres de toit manuelle

Capot supérieur, en aluminium gris de couleur NCS S 7500-N, remplace le capot standard de la fenêtre de toit. L'accessoire de ventilation autorégulant à débit renforcé assure une ventilation naturelle - classe P3 pour les toits en pente entre 30 et 60° - conforme à la norme PEB pour les nouvelles constructions et les projets de rénovation.

ZZZ 214 KG: pour fenêtres à rotation manuelle

ZZZ 214 KP: pour fenêtres de toit à projection.

Uniquement possible sur les fenêtres manuelles avec la lettre "K" dans le format de la fenêtre.



Non compatible avec:

- les pare-soleil manuels
- les fenêtres de toit INTEGRA®
- le triple et quintuple vitrage
- GTL - GTU - GXL - GXU

**ZZZ 214KG**

**ZZZ 214KP**



Collaboration

