

ACTUA 10 LG  
NOIR ENGOBE NOBLE  
Arch. N. Dedeurwaerder  
Sint-Eloois-Winkel



## **Actua 10 LG**

une tuile moderne de grande envergure

## LE PUREAU VARIABLE: PRATIQUE POUR LA RENOVATION

Afin de rendre l'Actua 10 LG encore plus appropriée pour les rénovations, elle est pourvue d'un emboîtement de tête variable, également appelé pureau variable. Pour la rénovation de bâtiments, la longueur de toiture est une donnée fixe. Il peut dès lors arriver que, lors de la pose d'une nouvelle toiture, on n'aboutisse pas toujours à une tuile complète et que l'on doive, par exemple, scier à mesure la rangée supérieure de tuiles. Si cela nécessite des heures de travail supplémentaire, cela résulte aussi en une apparence moins esthétique de la toiture. Le pureau variable de l'Actua 10 LG permet de faire aboutir les mesures des lattes sur des tuiles entières. En cas de rénovation, ce pureau variable permet encore de réaliser d'autres économies, car, si le lattage existant est encore en bon état et si l'écartement des lattes de l'ancienne



toiture s'inscrit dans la distance réglable des nouvelles tuiles, celles-ci pourront être placées immédiatement. L'Actua 10 LG se pose sans problème sur tout pureau situé entre 310 et 385 mm. Avantage supplémentaire pour les rénovations de toiture de maisons habitées: l'ouvrage sera plus rapidement fermé. Quant aux nouvelles constructions, les petites imperfections dues à une pose imprécise des lattes ne seront guère perceptibles grâce au pureau variable.

## LA TUILE IDEALE POUR LE BARDAGE

Par sa forme plate, l'Actua 10 LG convient parfaitement à l'architecture moderne, qui prolonge les lignes sobres des façades jusque dans la toiture. Le jeu des lignes - si important dans le revêtement d'une façade - peut être respecté grâce au pureau variable. La présence de deux trous de fixation permet d'utiliser l'Actua 10 LG comme revêtement de façade pour les bâtiments de plus de 25 m de hauteur.

## LA CHAMPIONNE DES PENTES FAIBLES: A PARTIR DE 10°

L'architecture contemporaine prescrit souvent des toits en pente faible. Les spécialistes de Koramic sont confrontés chaque jour à la question: "Quel modèle de tuile Koramic puis-je placer sur un toit en pente faible?" La réponse ne varie pas: l'Actua 10 LG. Cette tuile se pose déjà sur une pente de 10°, sous réserve de prise en considération des mesures spéciales. Pour plus d'information, consulter la fiche technique dans cette brochure.



ROUGE NATUREL 600



NOIR MAT 741



GRIS  
ENGOBE NOBLE 715



NOIR  
ENGOBE NOBLE 745

## LA GARANTIE DE QUALITE DE KORAMIC

Nos tuiles répondent sans problème à la norme de production européenne EN 1304 et possèdent un "Güteschutz". Cette marque de qualité garantit l'aspect, la stabilité en dimension et en forme, la résistance à la flexion, l'imperméabilité et la résistance au gel des tuiles. Sur cette base, Koramic assure une garantie sur la résistance au gel de 30 ans sur toutes ses tuiles et accessoires. Cette garantie étendue et de longue durée comprend aussi bien la livraison gratuite que les frais de pose et de remplacement des tuiles.



**Pour bénéficier de la garantie de 30 ans sur les tuiles Koramic, les prescriptions de pose de Koramic doivent être tout à fait respectées, et en particulier les règles suivantes:**

- La sous-toiture doit être correctement installée.
- Les tuiles doivent être posées sur une double structure de lattes et (contre-)lattes.
- Les lattes assurant l'aération doivent présenter une épaisseur minimale de 15 mm.
- L'entrée d'air doit être suffisante, soit par une ouverture continue de 15 mm, soit par l'utilisation d'une latte de pied de versant ventilante, soit par installation d'un nombre suffisant de tuiles de ventilation.
- La sortie d'air doit être suffisante, soit par l'utilisation de sous-faîtières Koramic ventilées, soit par l'utilisation d'un nombre suffisant de tuiles de ventilation (en cas de faîtières maçonnées), soit par une sortie d'air continue de 15 mm (en cas de bardage).

Vous pourrez retrouver nos autres conditions sur notre site internet [www.wienerberger.be](http://www.wienerberger.be).

## Actua 10 LG



### UNE ESTHETIQUE MODERNE

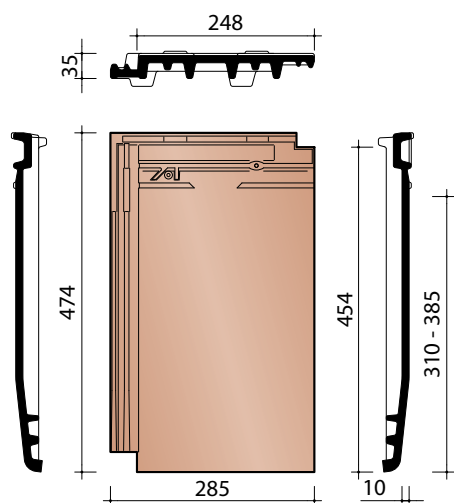
Avec sa forme plate subtilement nivelée, l'Actua 10 LG confère aux toitures un aspect uniforme aux lignes strictes. Son design procure en outre un jeu de lignes pures d'une grande simplicité. L'Actua est pourvue tant d'un double emboîtement latéral que d'un double emboîtement de tête, pour offrir une protection optimale et évacuer l'eau de la toiture. Grâce à son pureau variable, à sa pose à joints croisés et à ses doubles emboîtements, l'Actua 10 LG offre à chaque fois une étanchéité fiable.

### UNE FINITION TECHNIQUE PARFAITE

L'arrière de l'Actua 10 LG est pourvue de renforts, qui augmentent la résistance à la flexion. Garantie d'une fixation équilibrée, sûr et rapide des tuiles aux lattes, deux talons de fixation permettent également de fixer les tuiles sciées autour des noues et des interruptions dans la toiture.

ACTUA 10 LG  
GRIS ENGOBE NOBLE  
Arch. P. Aelbrecht - Lebbeke  
& T. Van Hauwermeiren - Temse

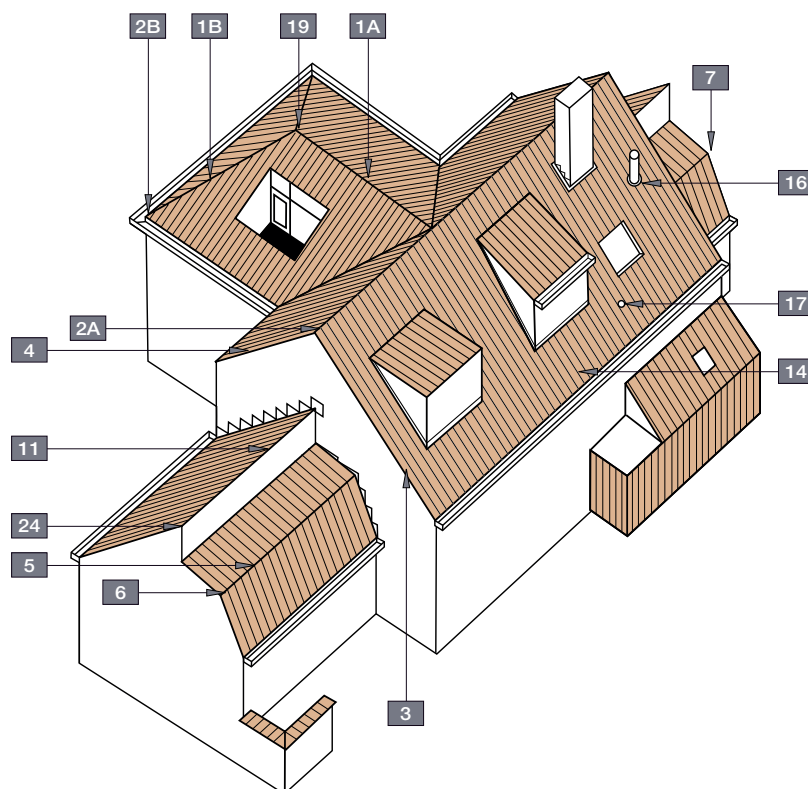
# fiche technique



Définition:	Tuile en terre cuite à pureau plat et variable, double emboîtement latéral et double emboîtement de tête.
Pente minimale avec sous-toiture	
- Fleece of Fleece Plus:	24°
- Fleece Plus + Koramic Nail-Tape	
Butyl et longueur du rampant ≤ 9 m:	10°
- Fleece Premium:	10°, sous réserve de prise en considération des indications reprises dans la brochure spécifique.
Distance de lattage:	± 310 - 385 mm [EN 1024]
Largeur utile:	± 248 mm [EN 1024]
Nombre de pièces/m²:	± 10,5 - 13,0
Poids par pièce:	± 4,7 kg
Poids par m²:	± 49,35 - 61,1 kg
Résistance à la flexion:	> 1200 N [EN 538]
Facteur d'imperméabilité:	≤ 0,5 cm³/cm².d [EN 539-1]
Résistance au gel:	Ingélif [EN 539-2]
Pose:	A joints croisés Pose droite possible à partir d'une pente de 40°, moyennant une longueur de maximum 8 mètres.
SturmFIX 2.0:	Des lattes de 24 x 38 mm au minimum

Vous pouvez télécharger ces informations et beaucoup d'autres, comme des cahiers de charges, sur notre site Internet: [www.wienerberger.be](http://www.wienerberger.be)

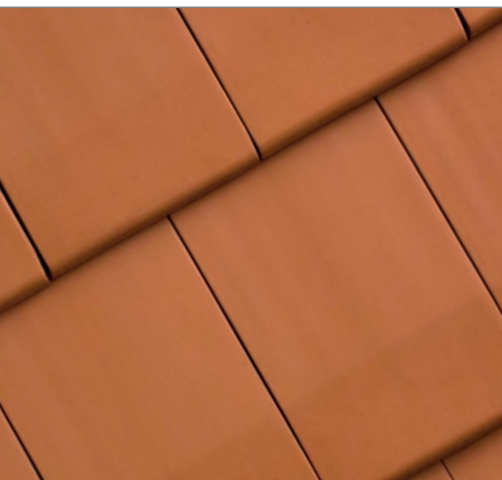
N°	DESCRIPTION	CODE REF.
1A	FAITIERE	2800
1B	ARETIER	2800
2A	ABOUT DE FAITIERE DEBUT ET FIN	2810
2B	ABOUT D'ARETIER	2860
3	TUILE DE RIVE GAUCHE	7080
	DEMI-TUILE DE RIVE GAUCHE	7020
4	TUILE DE RIVE DROITE	7090
	DEMI-TUILE DE RIVE DROITE	7030
5	TUILE MEMBRON	8200
6	TUILE MEBRON DE RIVE GAUCHE	7280
7	TUILE MEBRON DE RIVE DROITE	7290
11	TUILE FAITIERE UNIVERSELLE	4900
14	DEMI-TUILE	8010
16	KIT TUILE A DOUILLE + MITRON	8962
17	TUILE CHATIERE AVEC GRILLE	8610
	TUILE DE PASSAGE POUR TUYAU	8958
19	JONCTION	5870
		5871
24	TUILE FAITIERE UNIVERSELLE, DEBUT	4930
	TUILE FAITIERE UNIVERSELLE, FIN	4920



- Marque de qualité Güteschutz  
- conforme, sur base de la EN 1304, à la norme belge, néerlandaise et allemande



## Actua 10 LG



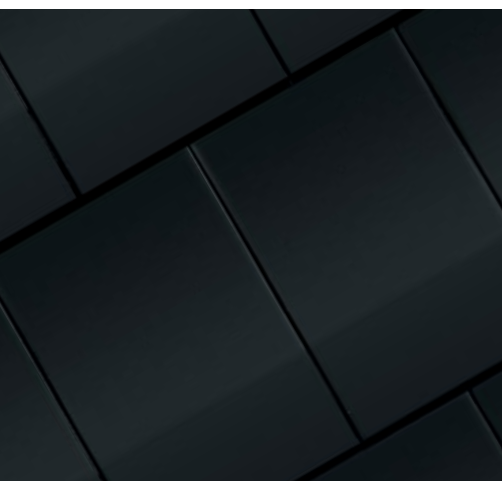
ROUGE NATUREL 600



NOIR MAT 741



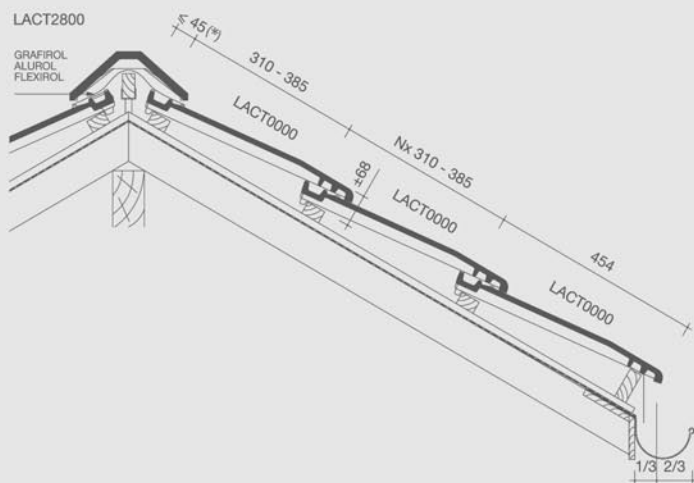
GRIS ENGOBE NOBLE 715



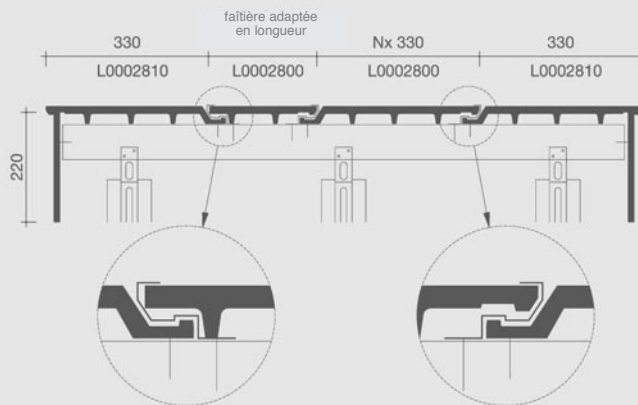
NOIR ENGOBE NOBLE 745

# plans de pose

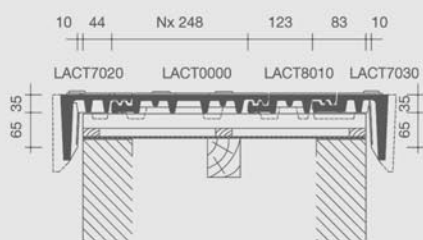
**Plan de pose longitudinale de la toiture au niveau de la faîtière**



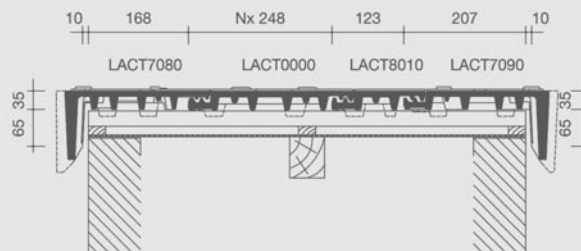
**Plan de pose longitudinale de la toiture au niveau de la tuile faîtière**



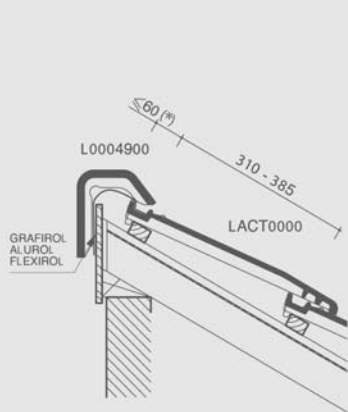
**Plan de pose transversale de la toiture au niveau de la demi tuile de rive**



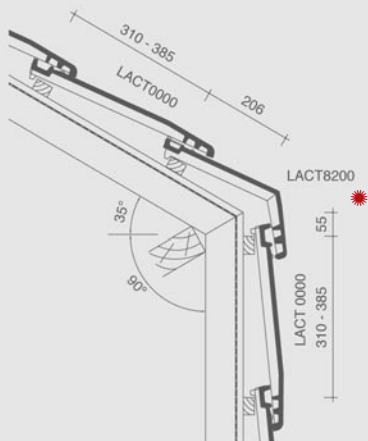
**Plan de pose transversale de la toiture au niveau de la tuile de rive**



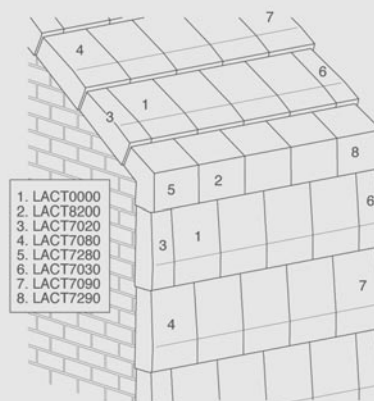
**Plan de pose longitudinale de la toiture au niveau de la tuile faîtière**



**Plan de pose longitudinale de la toiture au niveau de la tuile membron**



**Dessin 3D avec tuile membron**



Vous pouvez télécharger ces plans de pose sur notre site Internet: [www.wienerberger.be](http://www.wienerberger.be)

☀ L'angle d'ouverture doit être transmis par le client. La longueur du dessin est fournie standard dans la documentation. D'autres dimensions peuvent être remises, la somme des deux dimensions extérieures ne pouvant être supérieure à la longueur totale de la tuile, et la partie de la tuile membron venant sur la façade ne pouvant avoir une longueur supérieure à la partie située sur le toit.

(\*) La distance dépend de l'inclinaison de la toiture ainsi que de la section des lattes et contre-lattes, et doit donc être déterminée sur place.

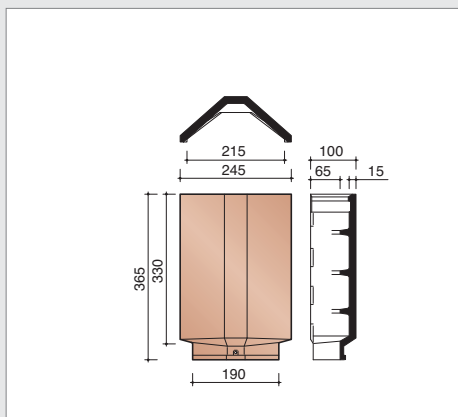


## UNE PROTECTION CONTRE LES ALGUES ET LES MOUSSES

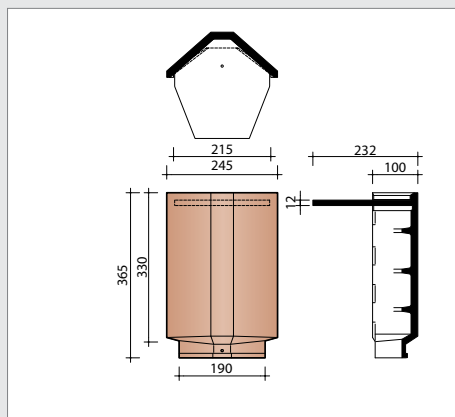
L'Actua 10 LG est proposée en 2 versions d'engobé noble. Celui-ci consiste en une couche de recouvrement céramique dont la composition se situe entre l'engobé traditionnel et l'émaillage. Un engobé traditionnel est essentiellement réalisé à base d'argile, tandis que l'émaillage se fait à base de verre. Exactement comme pour un engobé ou un émaillage, l'engobé noble s'applique sur la tuile, avant cuisson, sous forme d'une couche en suspension aqueuse. Durant le processus de cuisson, l'engobé noble se fond et s'incruste dans les sous-couches de la tuile, ce qui lui donne un léger brillant satiné. La couche entièrement céramique se fixe dans la matière en une infinité de particules, conférant à la tuile une résistance remarquable au développement des algues, des mousses et des moisissures.

- 1 ACTUA 10 LG GRIS ENGOBE NOBLE  
Arch. DG & P architecten - Lochristi
- 2 ACTUA 10 LG GRIS ENGOBE NOBLE  
Arch. A. Slabbaert - ASAS  
Sint-Amandsberg (Gent)

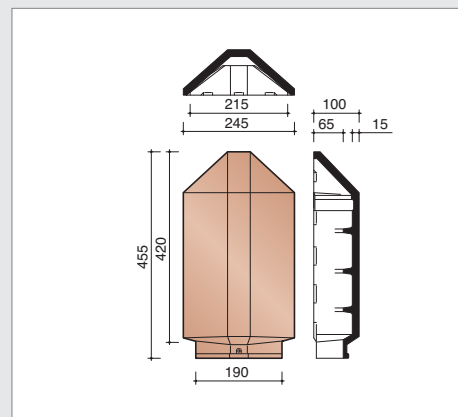
## faîtières et arêtières



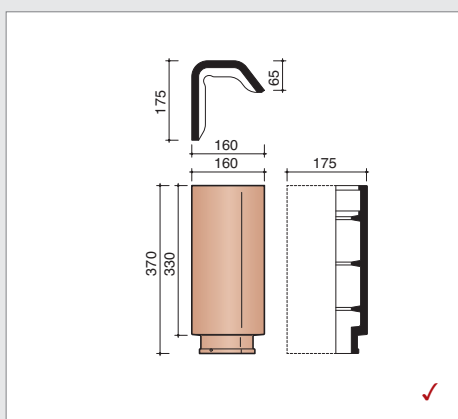
**L0002800** 3 pièces/m crt  
Faîtière / arêtière angulaire - Actua 10 LG



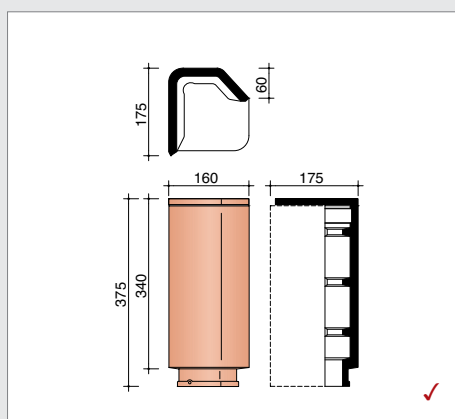
**L0002810**  
About de faîtière angulaire début et fin  
avec fronton Actua 10 LG



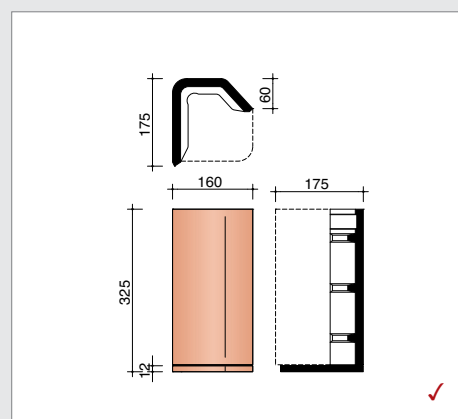
**L0002860**  
About d'arêtière angulaire Actua 10 LG



**L0004900** 3 pièces/m crt  
Tuile faîtière universelle



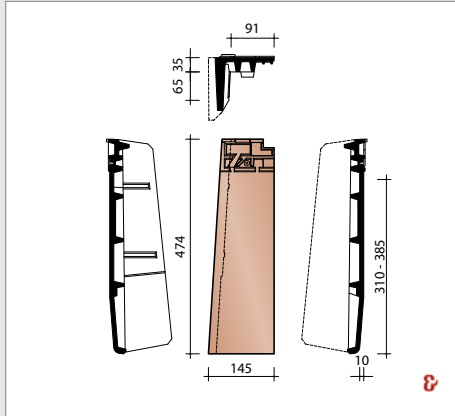
**L0004930**  
Tuile faîtière universelle, début



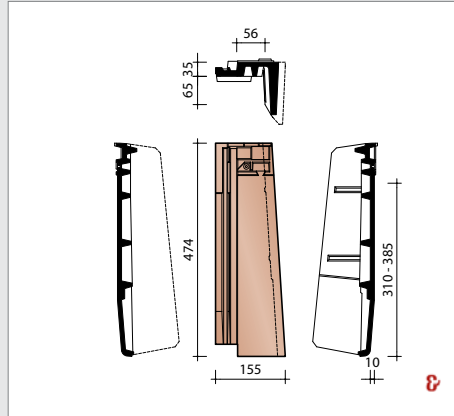
**L0004920**  
Tuile faîtière universelle, fin

✓ délai de livraison sur demande

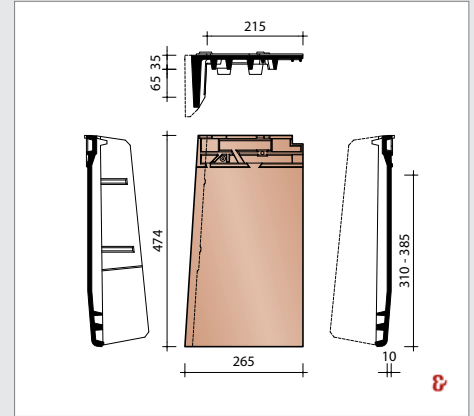




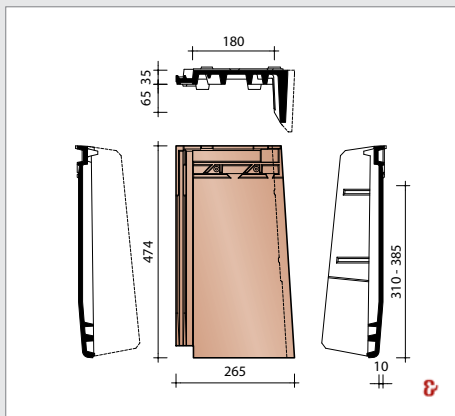
**LACT7020** 1,3 pièces/m crt  
Demi-tuile de rive gauche



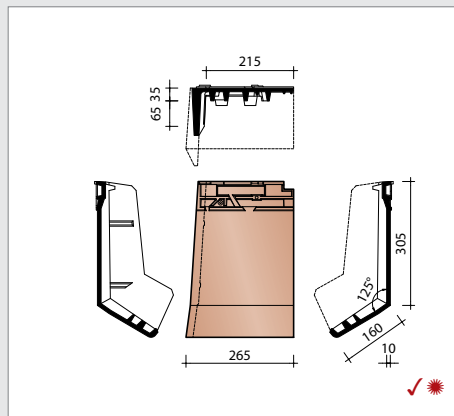
**LACT7030** 1,3 pièces/m crt  
Demi-tuile de rive droite



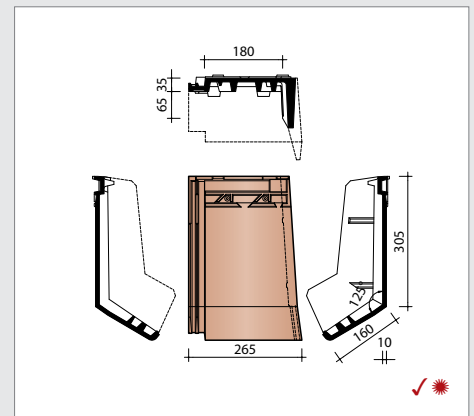
**LACT7080** 1,3 pièces/m crt  
Tuile de rive gauche



**LACT7090** 1,3 pièces/m crt  
Tuile de rive droite



**LACT7280**  
Tuile membron de rive gauche  
sur mesure (collée)

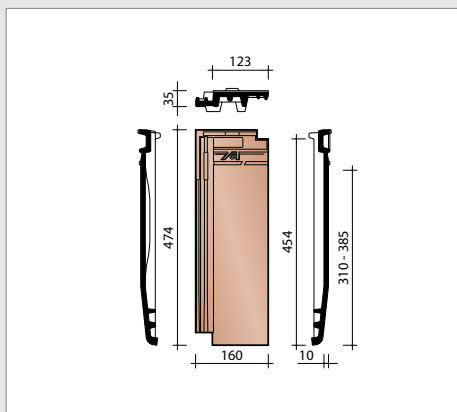


**LACT7290**  
Tuile membron de rive droite  
sur mesure (collée)

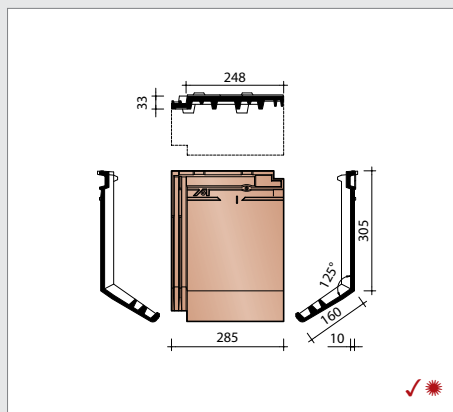
\* L'angle d'ouverture doit être transmis par le client. La longueur du dessin est fournie standard dans la documentation. D'autres dimensions peuvent être remises, la somme des deux dimensions extérieures ne pouvant être supérieure à la longueur totale de la tuile, et la partie de la tuile membron venant sur la façade ne pouvant avoir une longueur supérieure à la partie située sur le toit. Production sur commande (= obligation d'enlèvement).

✓ délai de livraison sur demande    E doivent systématiquement être utilisées ensemble

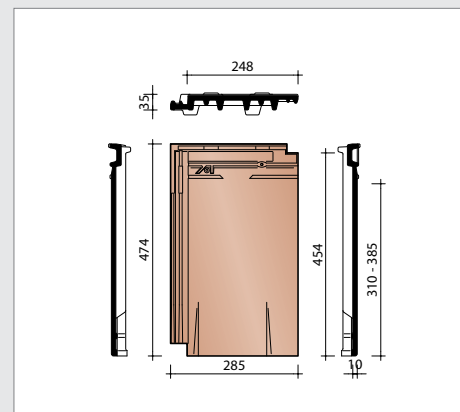
## accessoires divers



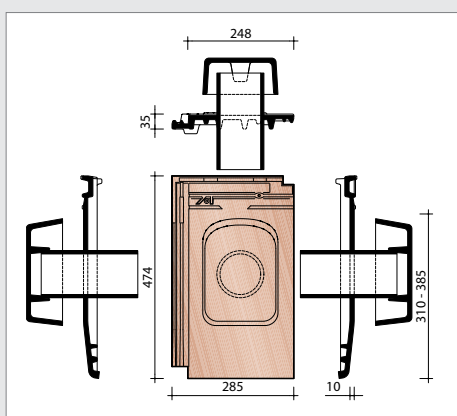
**LACT8010** 2,6 pièces/m crt  
Demi-tuile



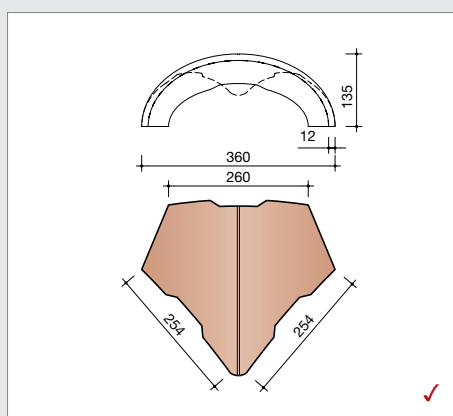
**LACT8200** 3,8 pièces/m crt  
Tuile membron sur mesure (collée)



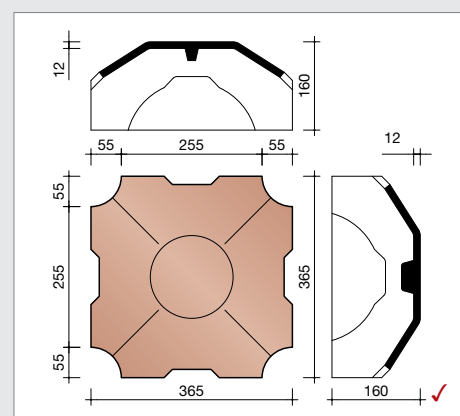
**LACT8610**  
Tuile chatière avec grille métallique - 19 cm<sup>2</sup>



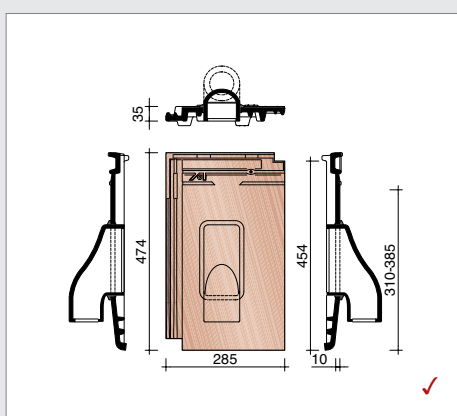
**LACT8962**  
Kit tuile à douille + mitron Ø 125 mm  
+ module de connexion + réducteur



**L0005870**  
Jonction entre 1 faitière 2800  
et 2 faitières 2800 comme arêtier



**L0005871**  
Jonction entre 4 arêtiers 2800



**LACT8958**  
Tuile de passage pour tuyau Ø 60 mm

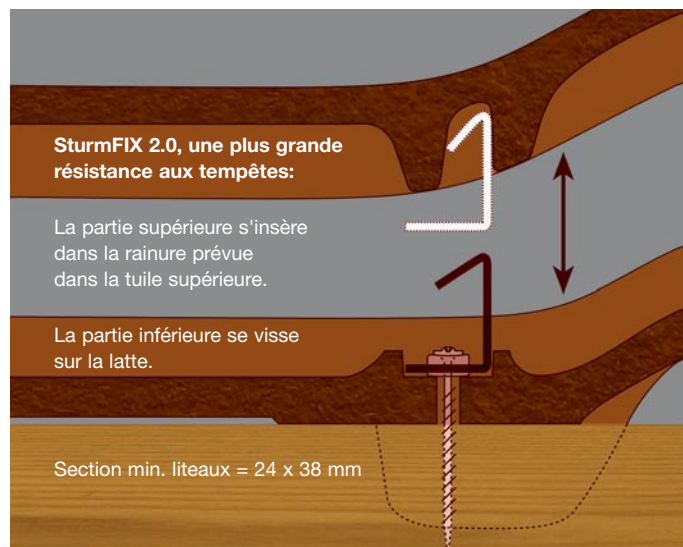
☀ L'angle d'ouverture doit être transmis par le client. La longueur du dessin est fournie standard dans la documentation. D'autres dimensions peuvent être remises, la somme des deux dimensions extérieures ne pouvant être supérieure à la longueur totale de la tuile, et la partie de la tuile membron venant sur la façade ne pouvant avoir une longueur supérieure à la partie située sur le toit.

✓ délai de livraison sur demande

## Actua 10 LG



ACTUA 10 LG  
NOIR MAT  
Bureau d'arch.  
Sprl Doods & Associés  
Roux



Dégâts causés par la tempête

Test de charge au vent

## FIXATION INTEGREE STURMFIX 2.0

L'Actua 10 LG dispose d'un système de fixation ingénieux et novateur, dénommé SturmFIX 2.0. Le dispositif d'attache SturmFIX 2.0 est vissé au travers de la tuile dans la latte. Une réservation est réalisée dans la tuile à cet effet et conçue de telle manière que le dispositif d'attache SturmFIX 2.0 se met automatiquement dans la bonne position pour se serrer dans la rainure prévue à l'arrière de la tuile suivante. Il suffit d'une légère pression sur la tuile supérieure pour assurer une fixation solide.

## 1 STURMFIX 2.0 SUFFIT POUR FIXER 4 TUILES

Dans certains cas il suffit donc de deux dispositifs d'attache SturmFIX 2.0 pour fixer de manière solide un mètre carré des Actuas 10 LG.

## TESTE DANS DES CONDITIONS EXTREMES

Le système de fixation SturmFIX 2.0 a été sérieusement testé en Allemagne à l'IZF à Essen - Institut pour l'étude des tuiles. Une toiture modèle réalisée avec fixations SturmFIX 2.0 a été testé selon la norme DIN EN 14437. On a mesuré une "résistance de soulèvement" de 3.250 Newton. Une même toiture réalisée à l'aide de crochets habituellement utilisés en Allemagne ne présentait qu'une résistance de 1.200 Newton.



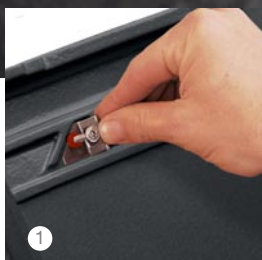


Photo 1 Positionner le dispositif d'attache SturmFIX 2.0 dans la réservation spéciale prévue dans l'emboîtement supérieur

Photo 2 Visser l'élément SturmFIX 2.0

Photo 3 Détail de l'élément SturmFIX 2.0 fixé

Photo 4 Poser la tuile supérieure et appuyer cette tuile sur la partie inférieure



- 1 ACTUA 10 LG  
ROUGE NATUREL
- 2 ACTUA 10 LG  
NOIR MAT  
Arch. B. Tyberghien  
Izegem
- 3 ACTUA 10 LG  
GRIS ENGOBE NOBLE  
e.c.a. Ideaal Wonen  
Waarschoot
- 4 ACTUA 10 LG  
NOIR MAT
- 5 ACTUA 10 LG  
ROUGE NATUREL



**Actua 10 LG**





#### POUR NOUS CONTACTER

T 056 24 96 38 - F 056 20 47 60 - [info@koramic.com](mailto:info@koramic.com)

Ligne Info technique:

T 056 24 96 27 - [technicalinfo@wienerberger.com](mailto:technicalinfo@wienerberger.com)

Vous pouvez à tout moment consulter notre site web:

[www.wienerberger.be](http://www.wienerberger.be)

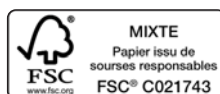
#### SHOWROOMS

##### LONDERZEEL

A12 - Koning Leopoldlaan 1, 2870 Breendonk - T 052 31 10 10

##### KORTRIJK

Kapel ter Bede 88, 8500 Kortrijk - T 056 24 95 88



#### 02/2018

Ce document n'est pas contractuel. Les couleurs qui figurent dans cette brochure reproduisent les teintes naturelles de nos matériaux en terre cuite aussi fidèlement que les techniques d'impression le permettent. Wienerberger se réserve le droit de modifier son assortiment et les données techniques.

Les matériaux en terre cuite peuvent présenter une légère différence de teinte d'une fabrication à l'autre. Nos échantillons datent toujours de fabrications précédentes et ne sont dès lors donnés qu'à titre indicatif en ce qui concerne la couleur. Ils n'ont par conséquent aucune valeur contractuelle.

Les pentes de toit inférieures à la pente de toit que nous préconisons exigent des mesures spéciales.

Pour tout complément d'information sur nos produits et leurs propriétés, surfez sur [www.wienerberger.be](http://www.wienerberger.be).