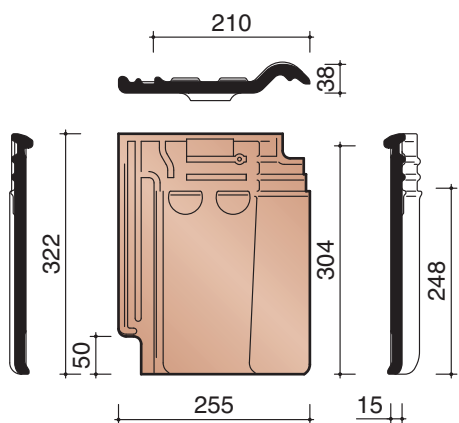


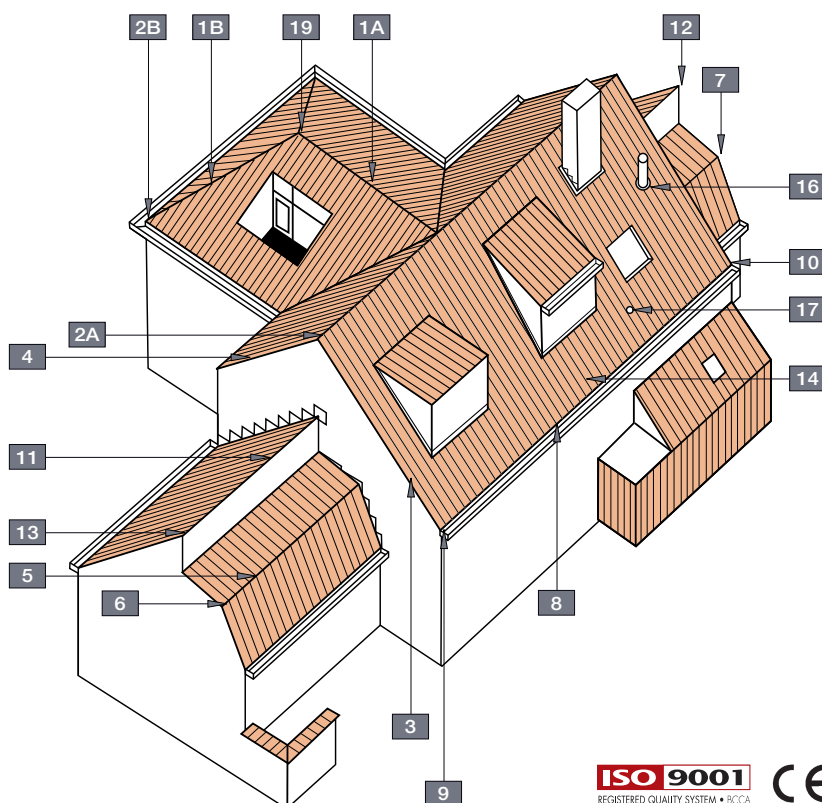
fiche technique



Définition:	Tuile en terre cuite à onde douce, double emboîtement latéral et triple emboîtement de tête.
Pente minimale avec sous-toiture	
- Fleece ou Fleece Plus:	20°
- Fleece Premium:	15°, réserve de prise en considération des indications reprises dans la brochure spécifique.
Distance de lattage:	± 248 mm [EN 1024]
Largeur utile:	± 210 mm [EN 1024]
Nombre de pièces/m²:	± 19,2
Poids par pièce:	± 1,97 kg
Poids par m²:	± 37,8 kg
Résistance à la flexion:	> 1200 N [EN 538]
Facteur d'imperméabilité:	≤ 0,5 cm³/cm².d [EN 539-1]
Résistance au gel:	Ingélif [EN 539-2]
Pose:	A joints droits

Vous pouvez télécharger ces informations et beaucoup d'autres, comme des cahiers de charges, sur notre site Internet: www.koramic.com

N°	DESCRIPTION	CODE REF.
1A	FAITIERE	1200
1B	ARETIER	1200
		3100
2A	FRONTON	1240
	FRONTON POUR SARKING	1241
	ABOUT DE FAITIERE	1230
2B	ABOUT D'ARETIER	1260
		3110
3	TUILE DE RIVE GAUCHE	7080
	RIVE INDIVIDUELLE GAUCHE POUR SARKING	7060
4	TUILE DE RIVE DROITE	7090
	RIVE INDIVIDUELLE DROITE POUR SARKING	7070
5	TUILE MEMBRON	8200
6	TUILE MEMBRON DE RIVE GAUCHE	7280
7	TUILE MEMBRON DE RIVE DROITE	7290
8	TUILE A BORD RECOURBE	8300
	TUILE TROIS QUART	
	A BORD RECOURBE	8330
9	TUILE DE RIVE GAUCHE	
	A BORD RECOURBE	7380
10	TUILE DE RIVE DROITE	
	A BORD RECOURBE	7390
11	TUILE FAITIERE	8500
12	TUILE FAITIERE DE RIVE GAUCHE	7580
13	TUILE FAITIERE DE RIVE DROITE	7590
14	TUILE TROIS QUART	8030
16	KIT TUILE A DOUILLE + MITRON	8741
17	TUILE CHATIERE	8640
	KIT TUILE MOINEAU	8963
19	JONCTION	5740
		5500

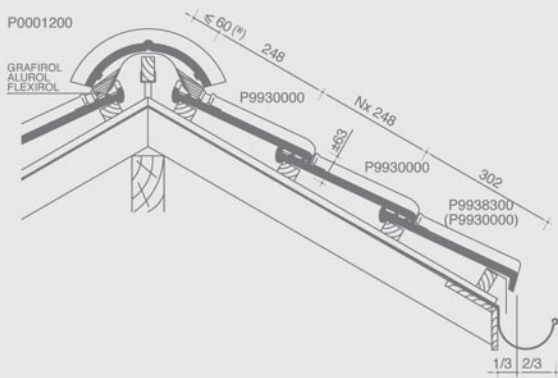


- BENOR en KOMO keurmerk
- voldoet, op basis van EN 1304, aan de Franse en Duitse norm

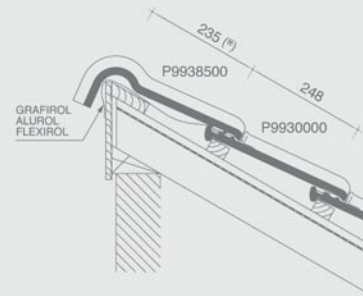


plans de pose

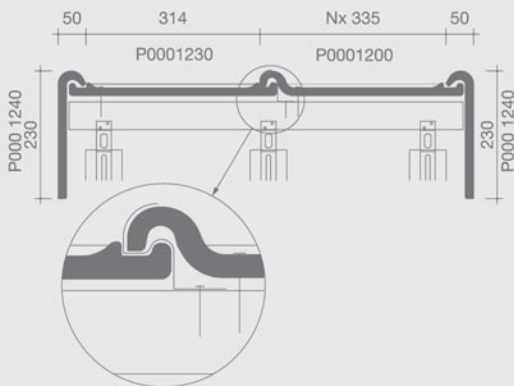
Plan de pose longitudinale de la toiture au niveau de la faîtière



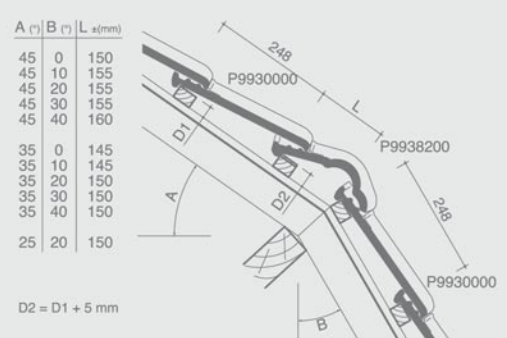
Plan de pose longitudinale de la toiture au niveau de la tuile faîtière



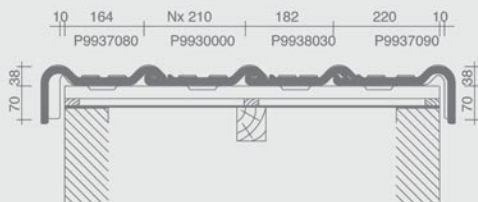
Plan de pose transversale de la toiture au niveau de la faîtière 1200



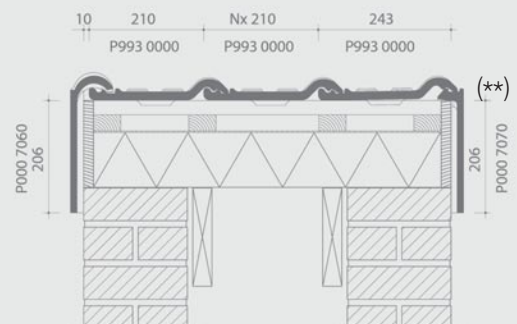
Plan de pose longitudinale de la toiture au niveau de la tuile membron



Plan de pose transversale de la toiture au niveau de la tuile de rive



Plan de pose transversale de la toiture au niveau des rives individuelles pour sarking



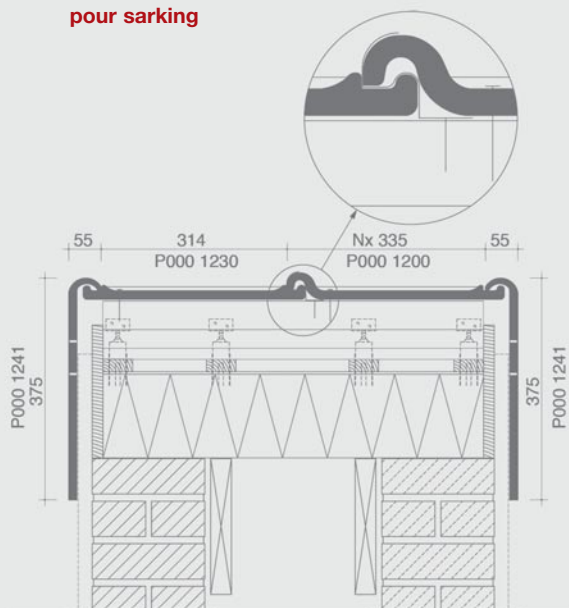
Vous pouvez télécharger ces plans de pose sur notre site Internet: www.koramic.com

(*) La distance dépend de l'inclinaison de la toiture ainsi que de la section des lattes et contre-lattes, et doit donc être déterminée sur place.

(**) La protubérance céramique arrondie à hauteur du bourrelet en face inférieure de la tuile doit être éliminée.

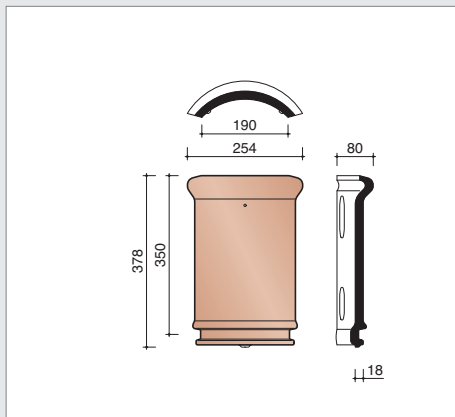
Tuile Tempête 993

Plan de pose transversale de la toiture
au niveau de la faîtière 1200 en combinaison
avec des rives individuelles
pour sarking

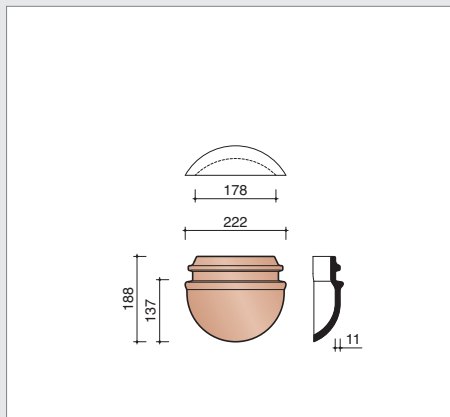


TUILE TEMPETE 993
GRIS ARDOISE EMAILLE MAT
BARDAGE:
TUILE PLATE 301
GRIS ARDOISE EMAILLE MAT
Arch. S. Vlaeminck - Lede

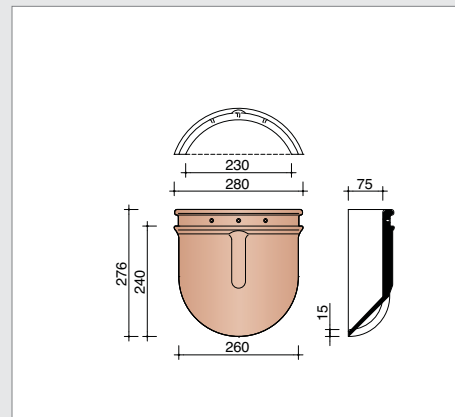
faîtières et arêtiers



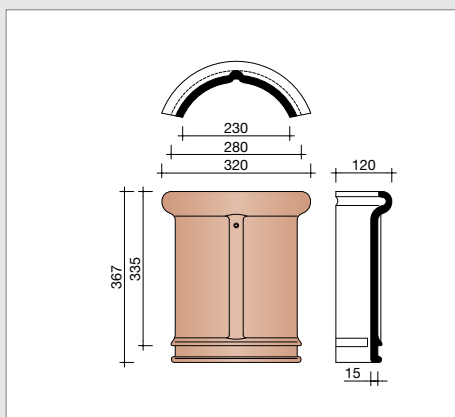
P0003100 2,9 pièces/m crt
Arêtier demi-rond - 190 mm



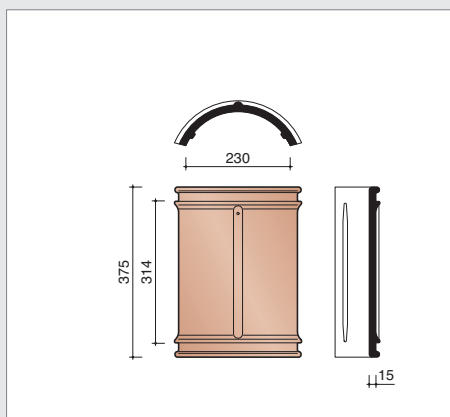
P0001060
About d'arêtier demi-rond
à emboîtement - 200 mm



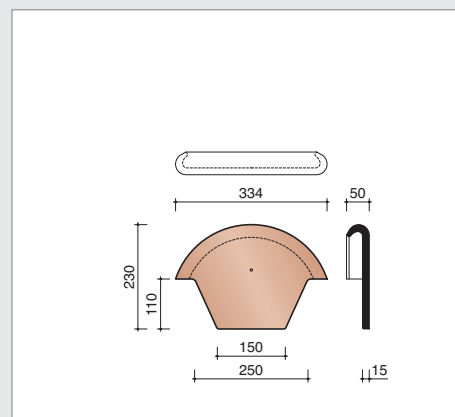
P0001260
About d'arêtier demi-rond - 230 mm



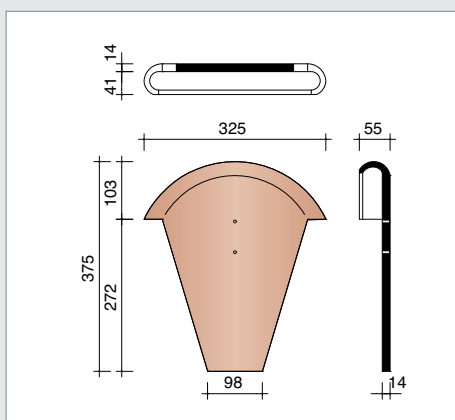
P0001200 3 pièces/m crt
Faîtière demi-ronde/arêtier - 230 mm



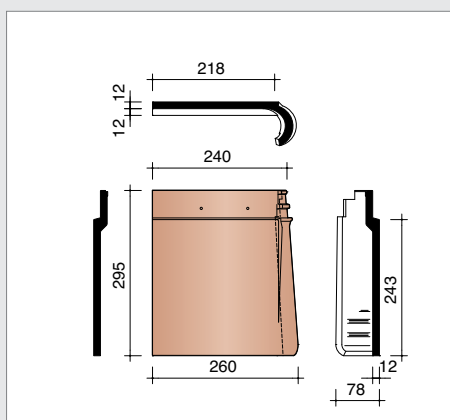
P0001230
Faîtière demi-ronde
à double emboîtement - 230 mm



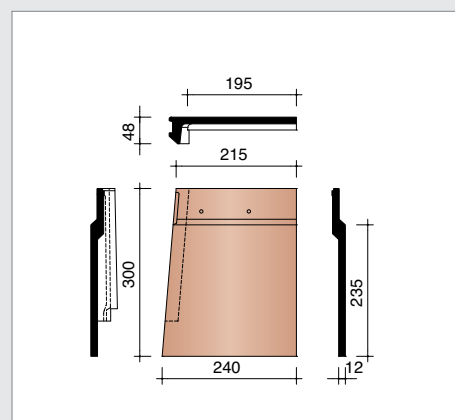
P0001240
Fronton - 230 mm



P0001241
Fronton pour sarking *



P0007060 4,1 pièces/m crt
Rive individuelle gauche pour sarking *

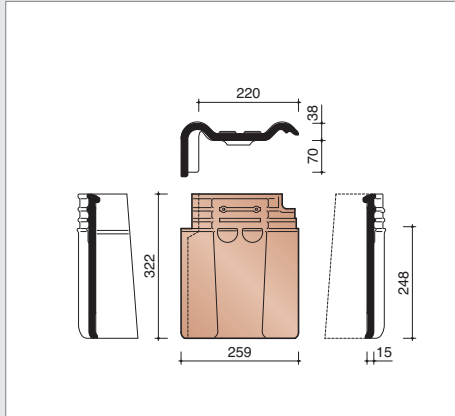


P0007070 4,1 pièces/m crt
Rive individuelle droite pour sarking *

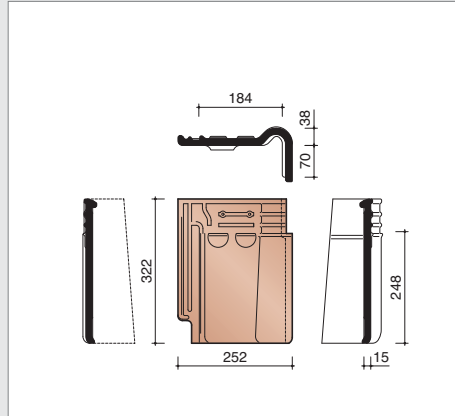
* fronton et rive individuelle à utiliser ensemble

tuiles de rive

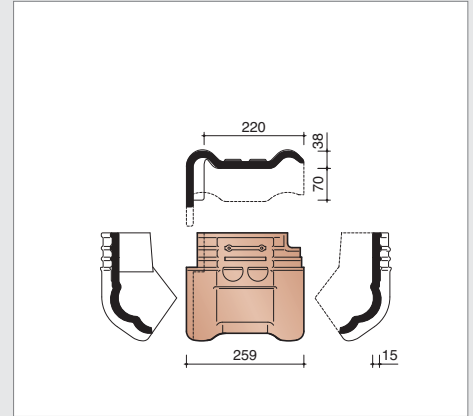
Tuile Tempête 993



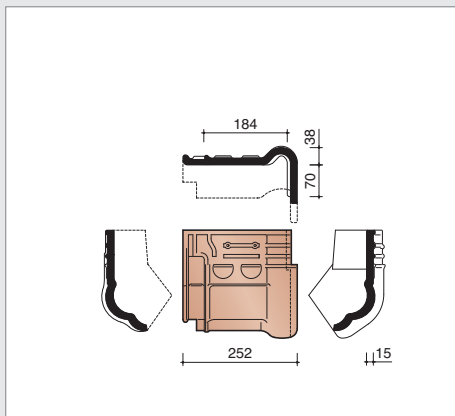
P9937080 4,1 pièces/m crt
Tuile de rive gauche



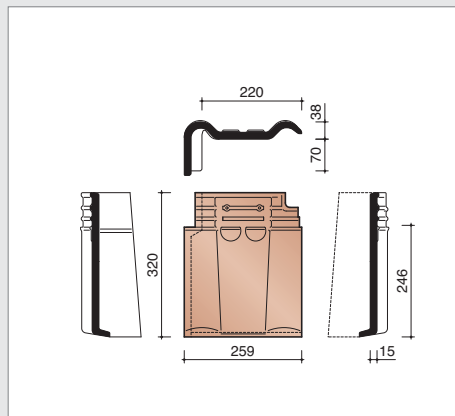
P9937090 4,1 pièces/m crt
Tuile de rive droite



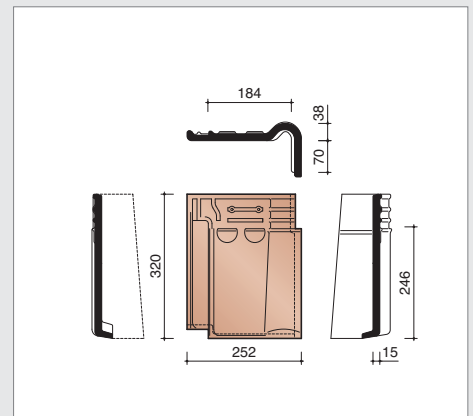
P9937280
Tuile membron de rive gauche



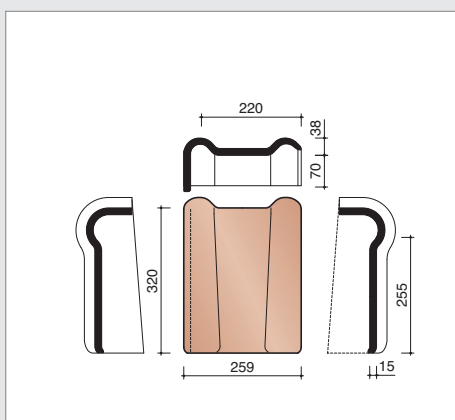
P9937290
Tuile membron de rive droite



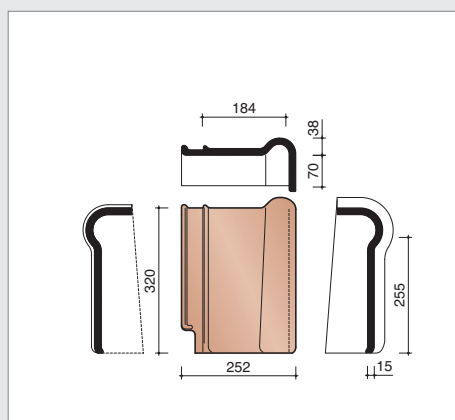
P9937380
Tuile de rive gauche à bord recourbé



P9937390
Tuile de rive droite à bord recourbé

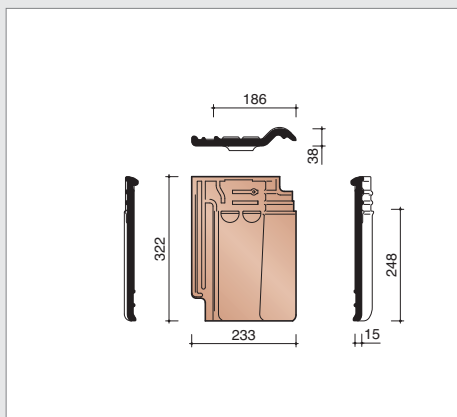


P9937580
Tuile faitière de rive gauche

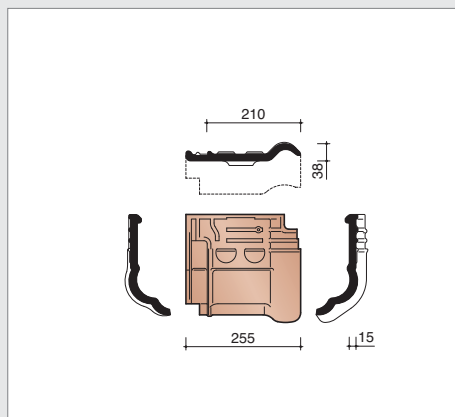


P9937590
Tuile faitière de rive droite

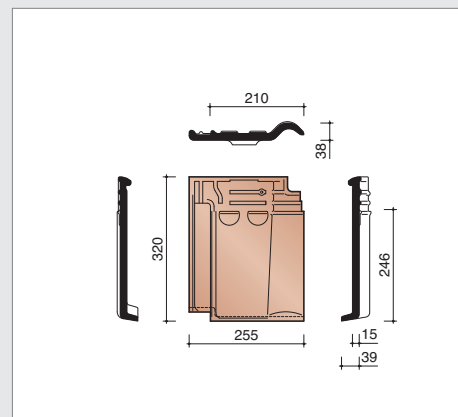
accessoires divers



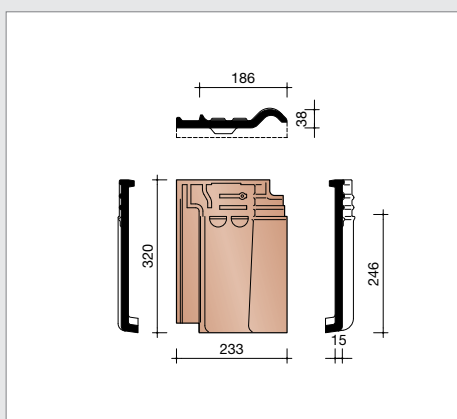
P9938030 4,1 pièces/m crt
Tuile trois quart



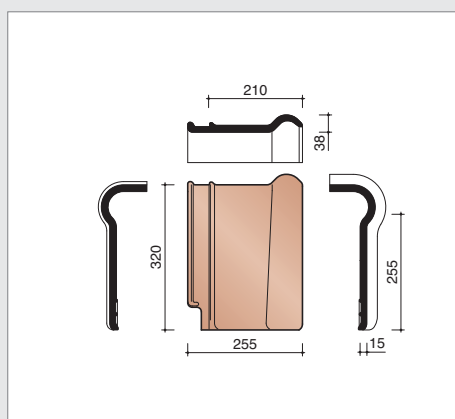
P9938200 4,8 pièces/m crt
Tuile membron



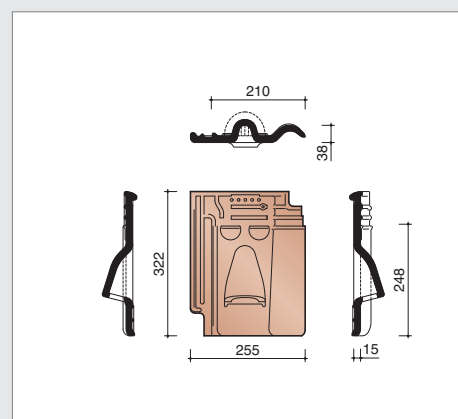
P9938300 4,8 pièces/m crt
Tuile à bord recourbé



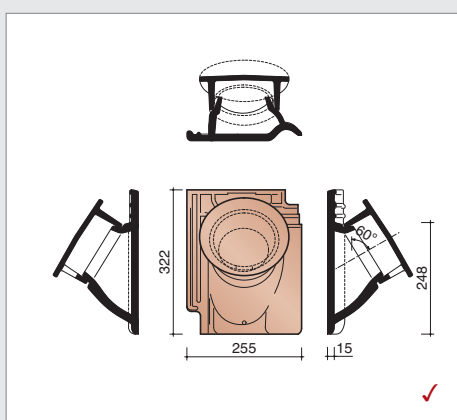
P9938330
Tuile trois quart à bord recourbé



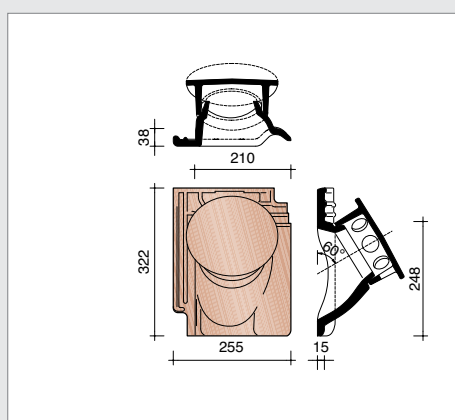
P9938500 4,8 pièces/m crt
Tuile faîtière



P9938640
Tuile chatière avec grille synthétique
12 cm²

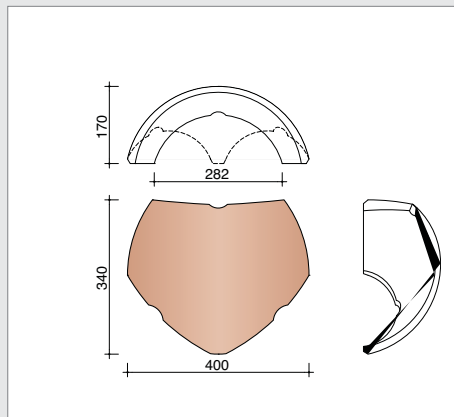


P9938963
Kit tuile moineau

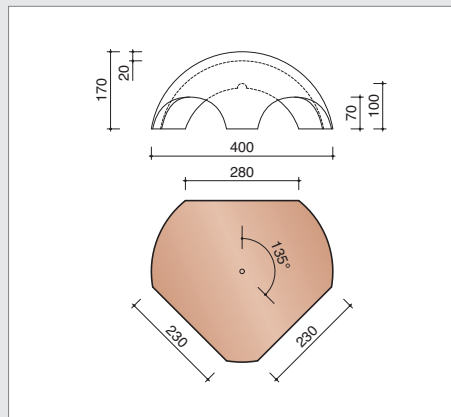


P9938741
Kit tuile à douille + mitron Ø 100 mm - 95 cm²
+ module de connexion + réducteur

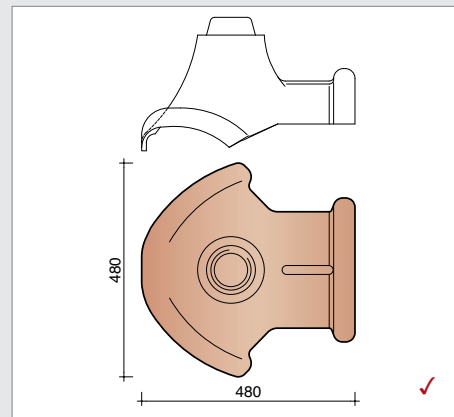
Tuile Tempête 993



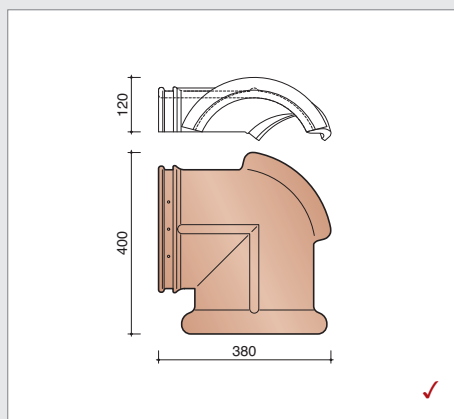
P0005500
Jonction entre 1 faîtière 1200
et 2 faîtières 1200 comme arêtier



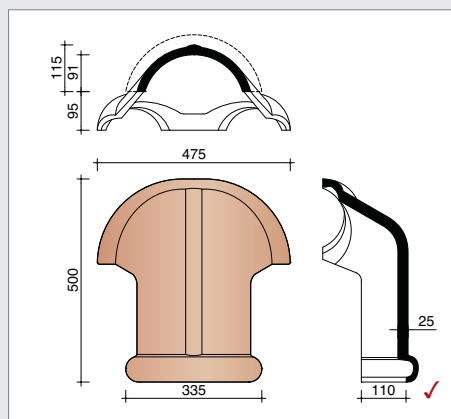
P0005740
Jonction entre 1 faîtière 1200
et 2 arêtiers 3100



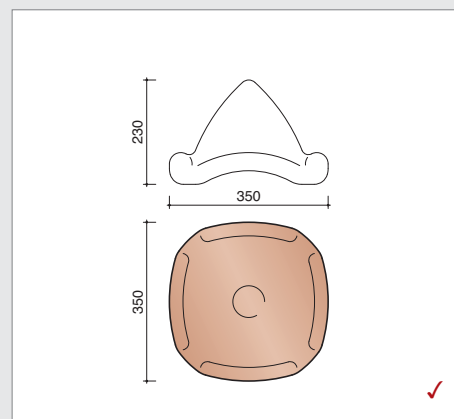
P0005290
Rencontre entre 1 faîtière 1200
et 2 arêtiers 3100 avec porte-boule



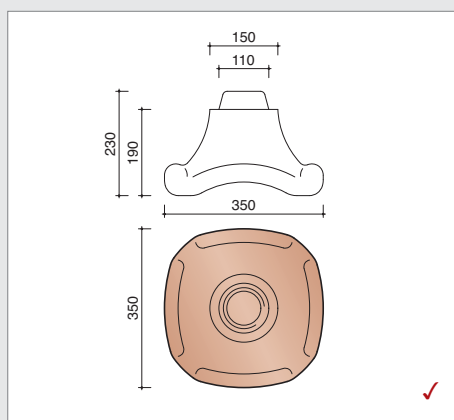
P0005120
Rencontre entre 2 faîtières 1200
et 1 arêtier 3100



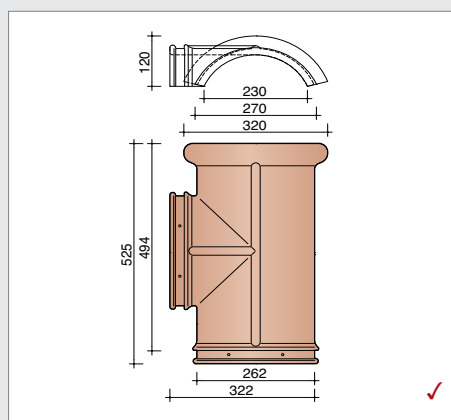
P0005250
Rencontre entre 1 faîtière 1200
et 2 arêtiers 3100



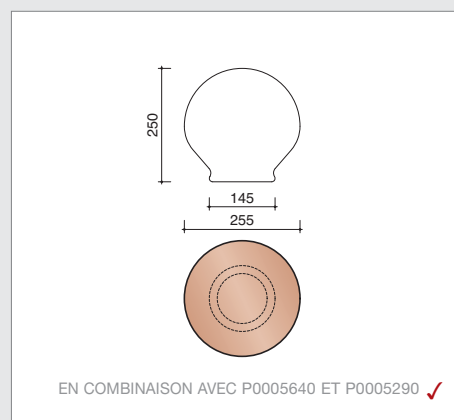
P0005630
Rencontre entre 4 arêtiers 3100
sans porte-boule



P0005640
Rencontre entre 4 arêtiers 3100
avec porte-boule



P0005020
Rencontre entre 3 faîtières 1200

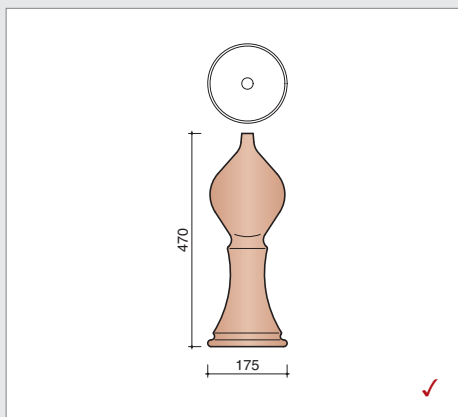


P0005950
Boule pour jonctions avec porte-boule

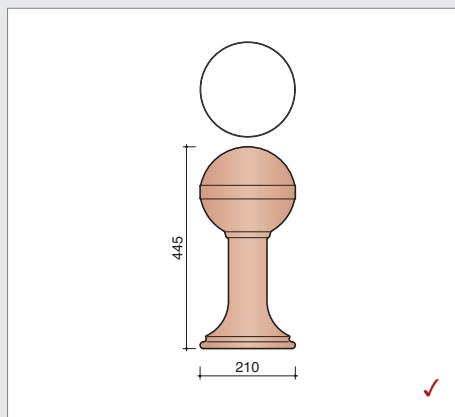
EN COMBINAISON AVEC P0005640 ET P0005290 ✓

✓ délai de livraison sur demande

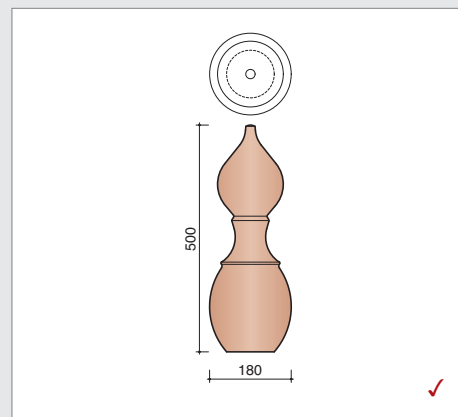
accessoires divers



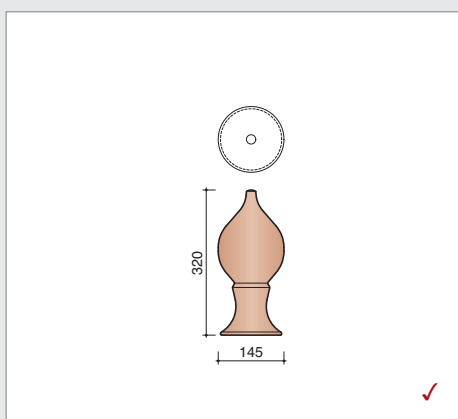
P0005900 *
Poinçon n° 1



P0005910 *
Poinçon n° 2



P0005920 *
Poinçon n° 3



P0005930 *
Poinçon n° 4

✓ délai de livraison sur demande

* Poinçons: uniquement en combinaison avec les jonctions. Avec chaque poinçon, un kit de fixation est fourni.